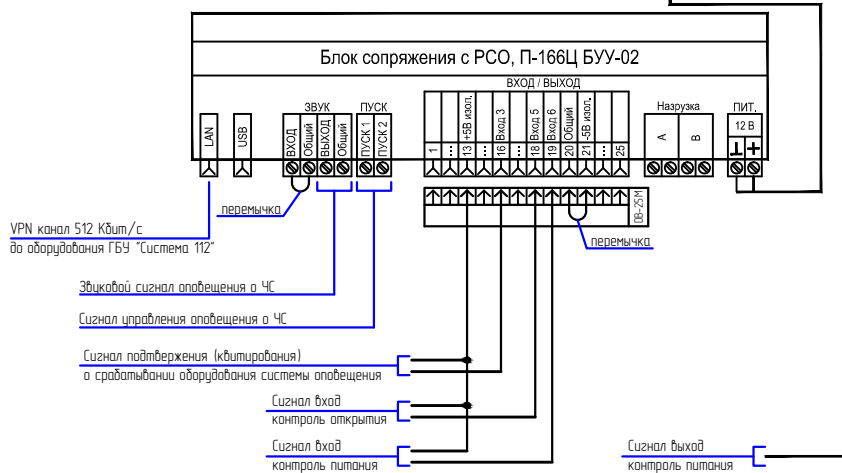
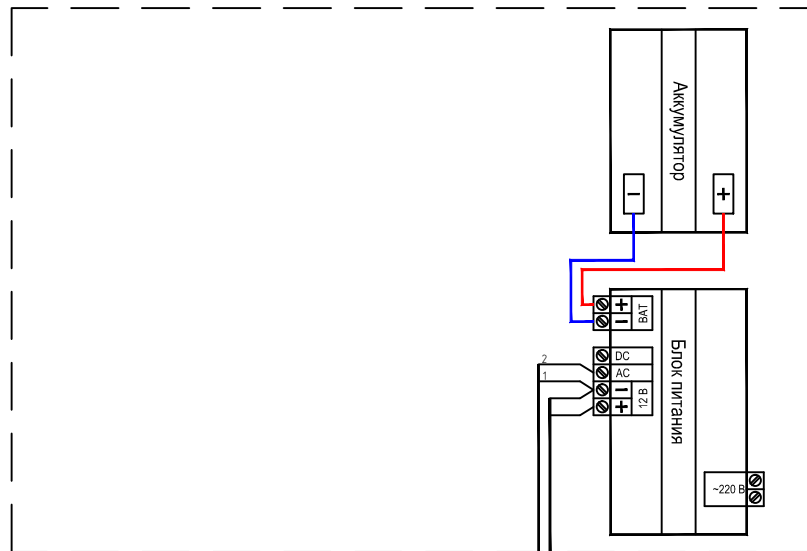
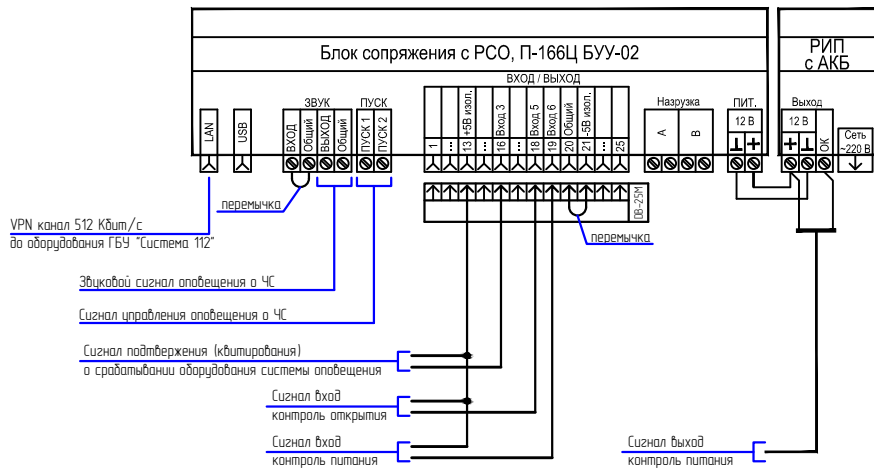
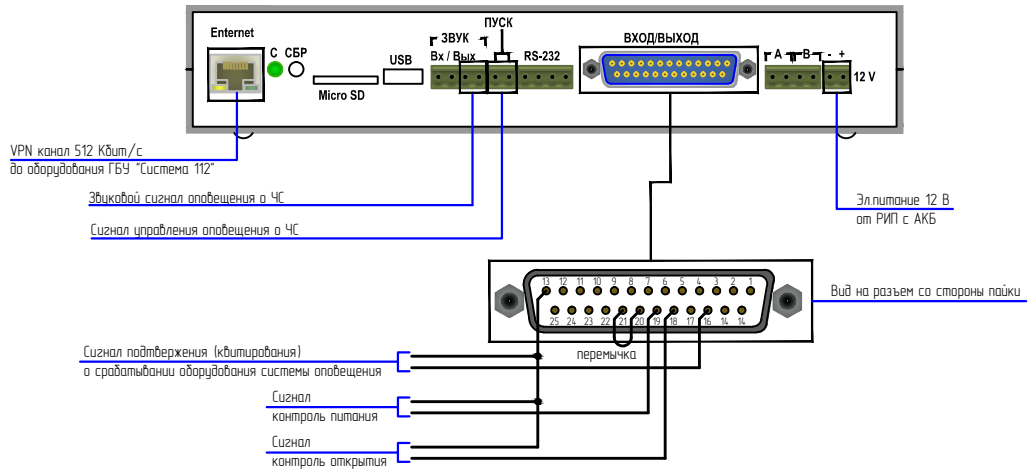


Функциональное назначение контактов АПУ П-166Ц БУУ-02 (выпуск 2018г.)



# Функциональное назначение контактов БАО-300(60)

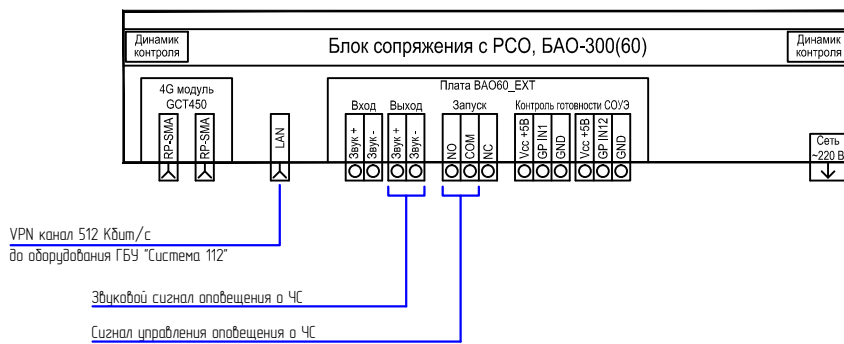
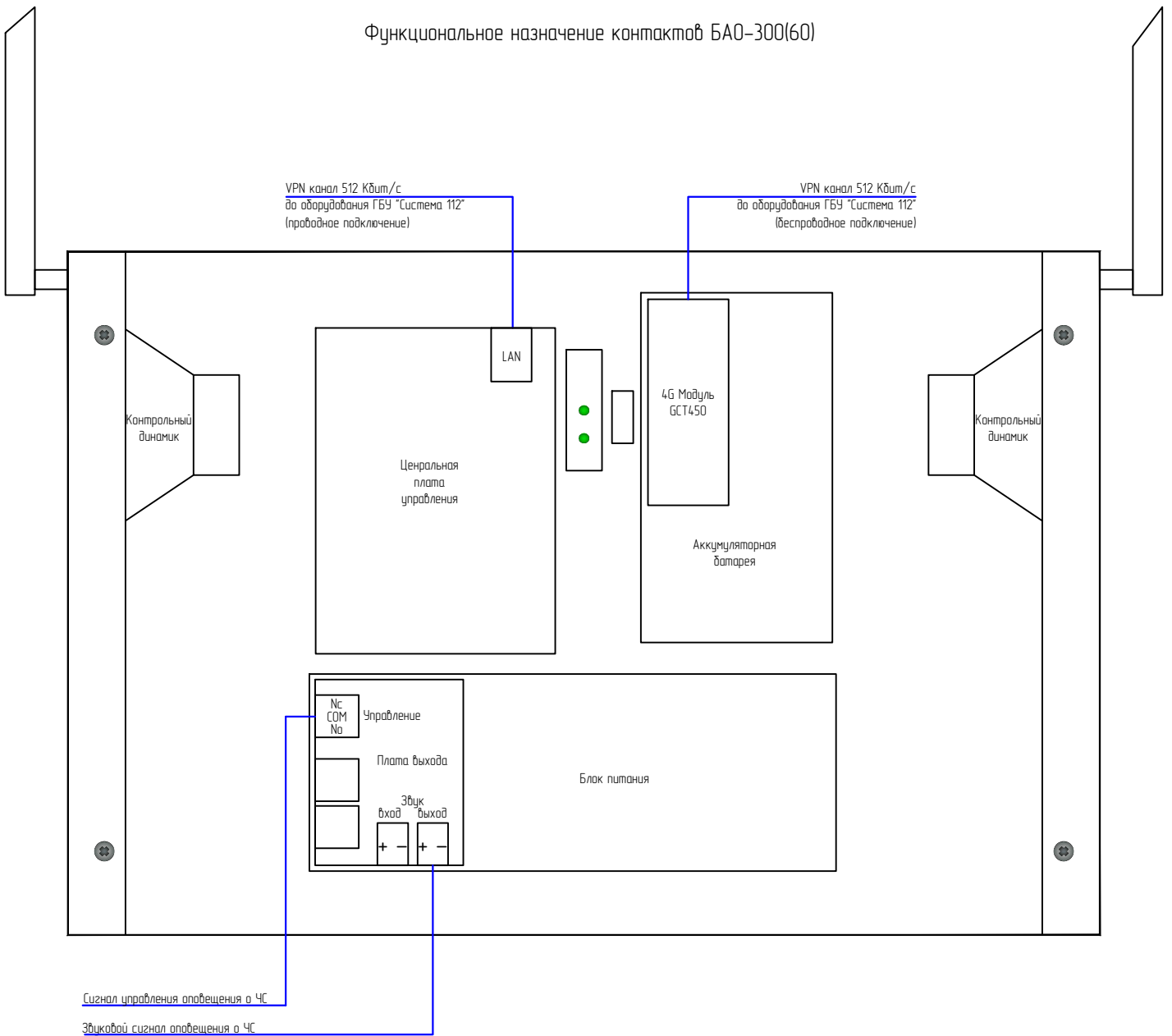
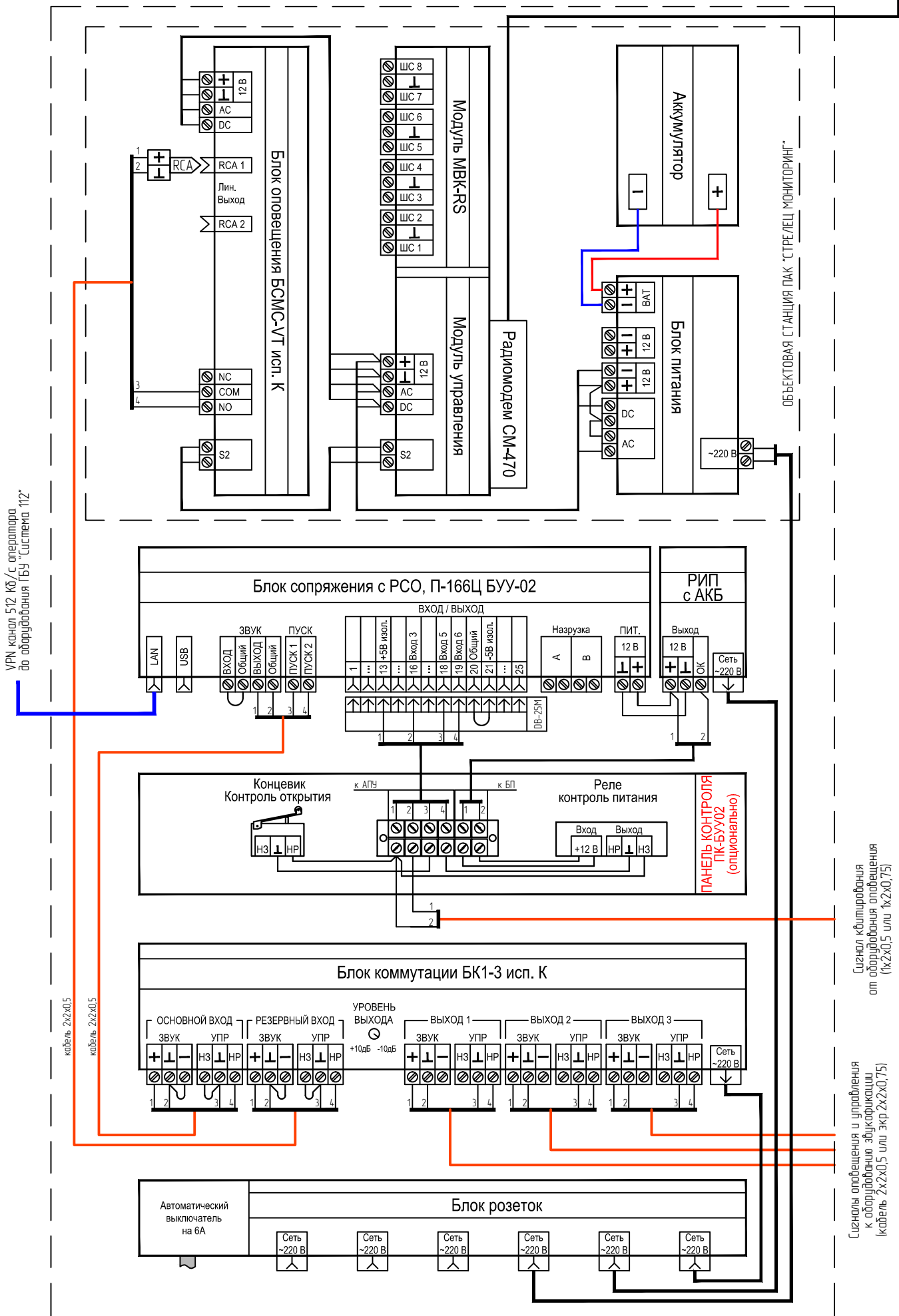


схема соединения блоков



VPN канал 512 Кб/с оператора до оборудования ГБУ "Система 112"

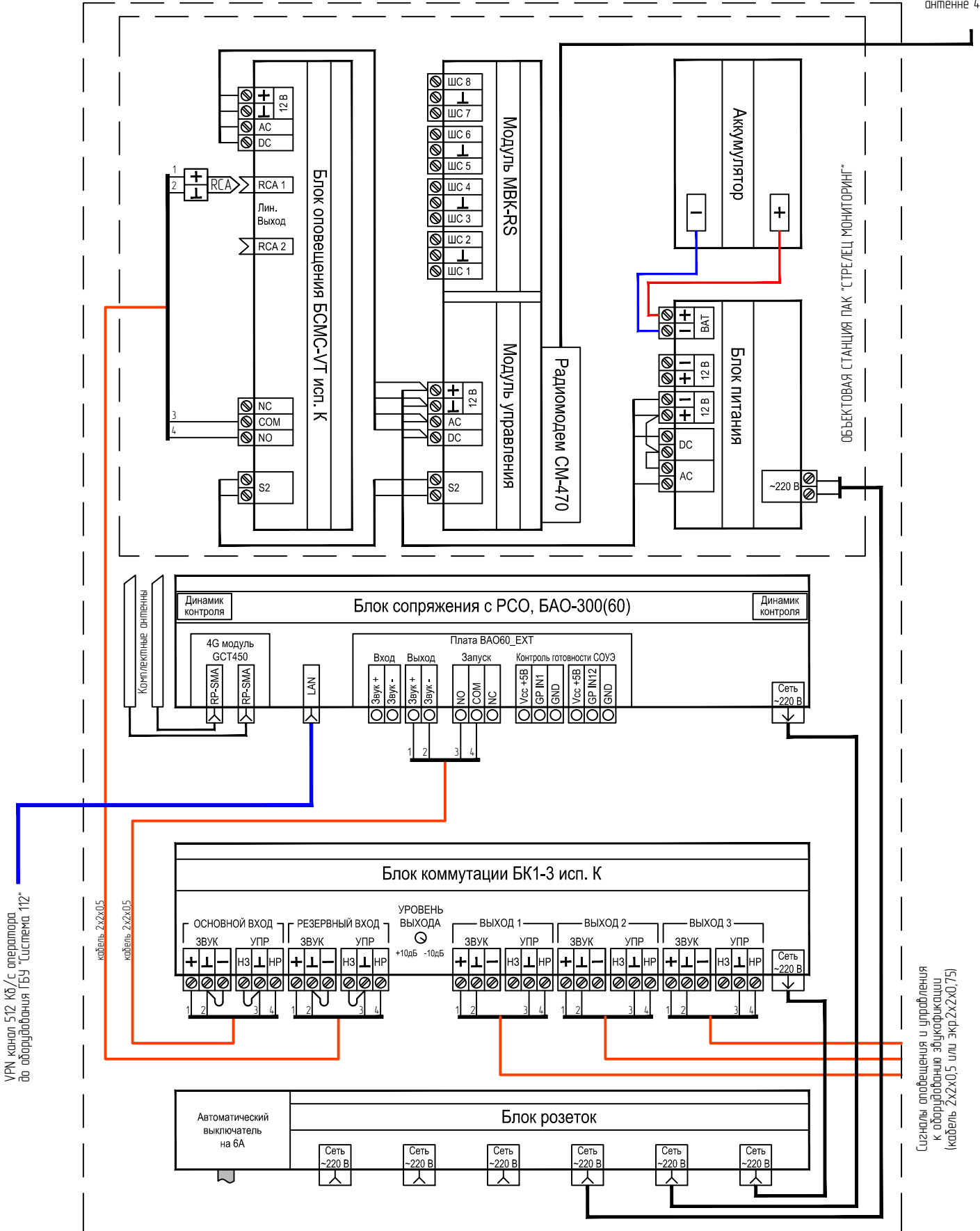
ОБЪЕКТОВАЯ СТАНЦИЯ ПАК "СТРЕЛЕЦ МОНИТОРИНГ"

Сигнал кбтирования от оборудования оповещения (1x2x0,5 или 1x2x0,75)

Сигналы оповещения и управления к оборудованию звукофикации (кабель 2x2x0,5 или экр.2x2x0,75)

схема соединения блоков

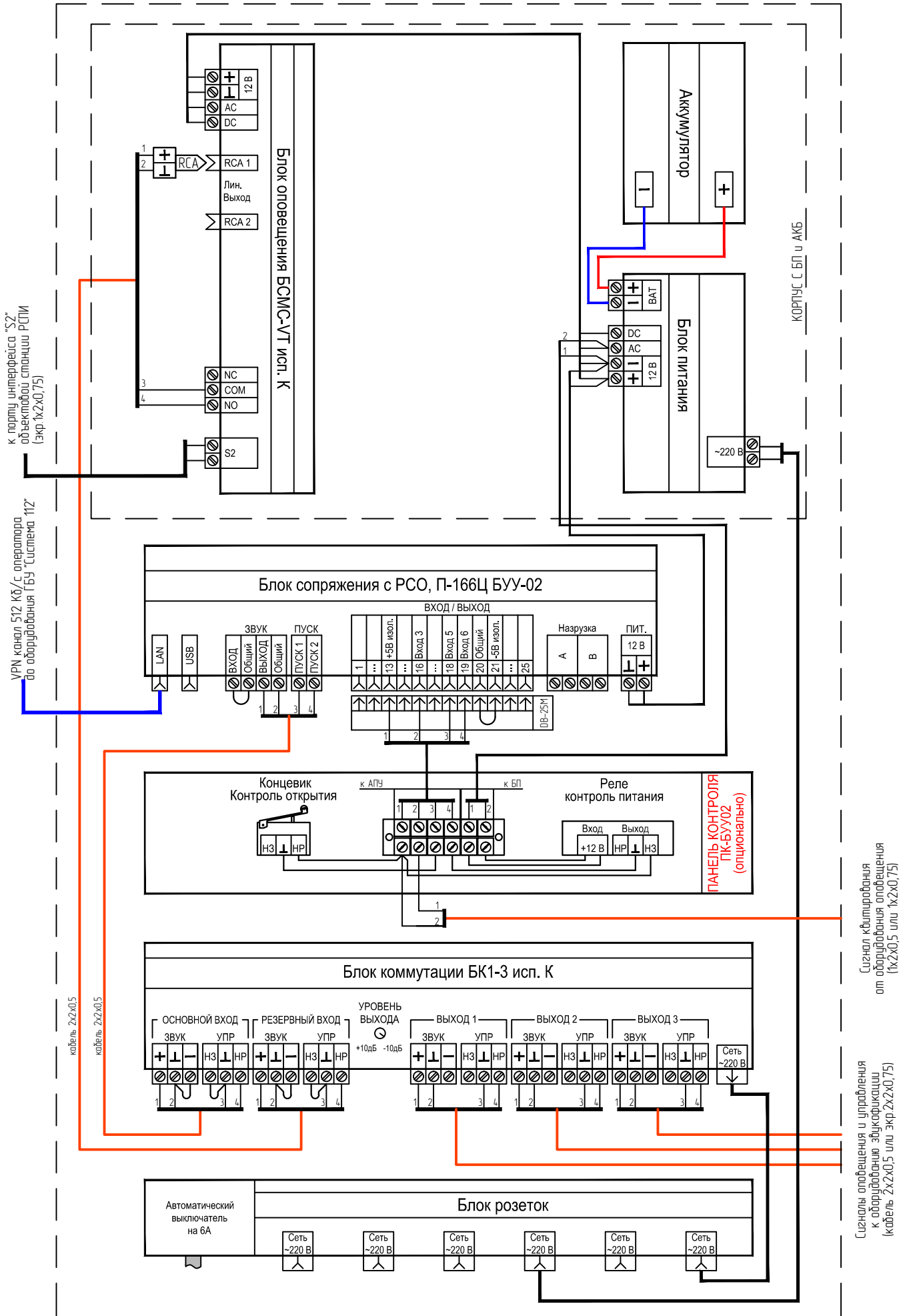
К коллинеарной антенне 470 МГц



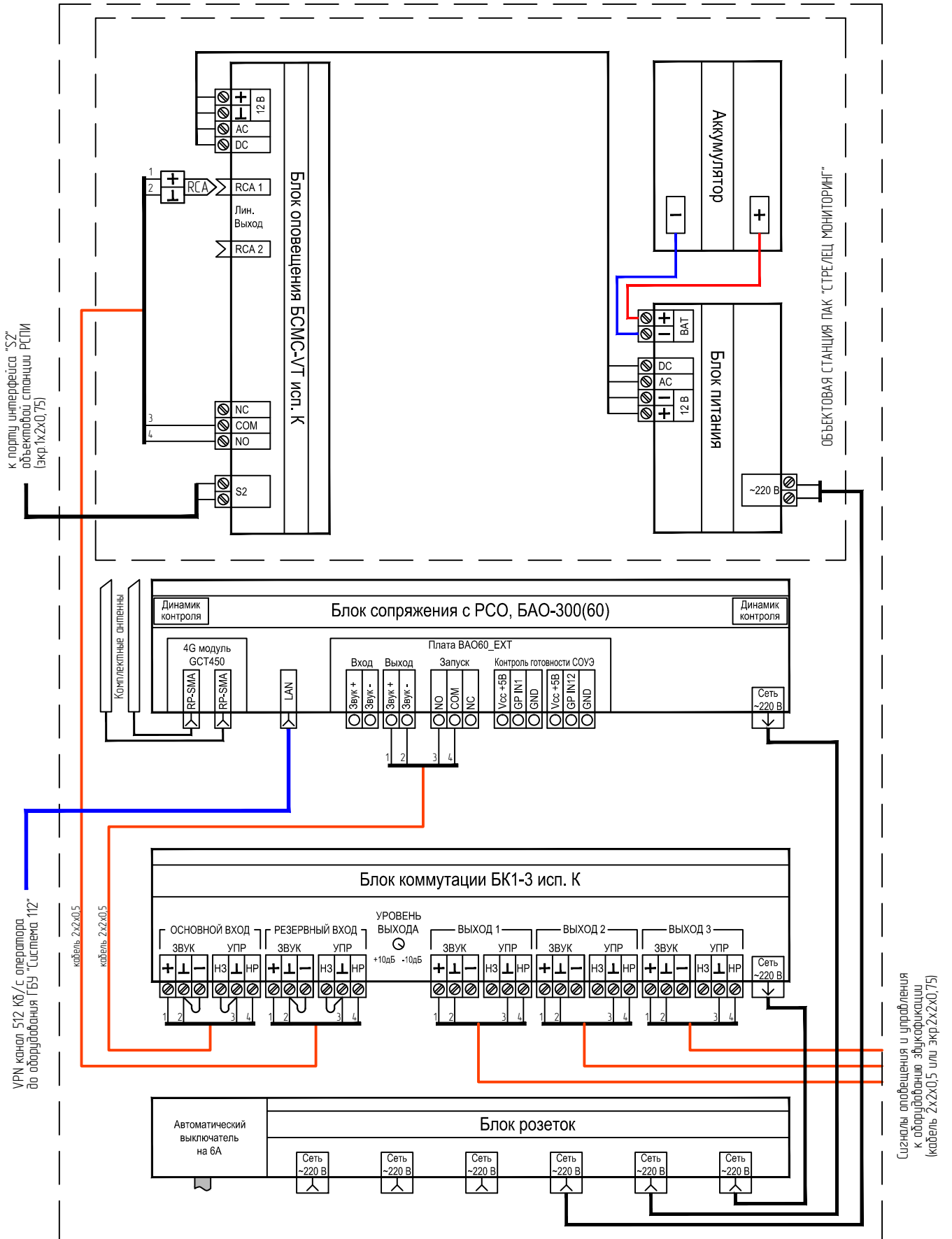
VPN канал 512 Кб/с оператора до оборудования ГБУ "Система 112"

Сигналы оповещения и управления к оборудованию звукофикации (кабель 2x2x0,5 или экр. 2x2x0,75)

схема соединения блоков

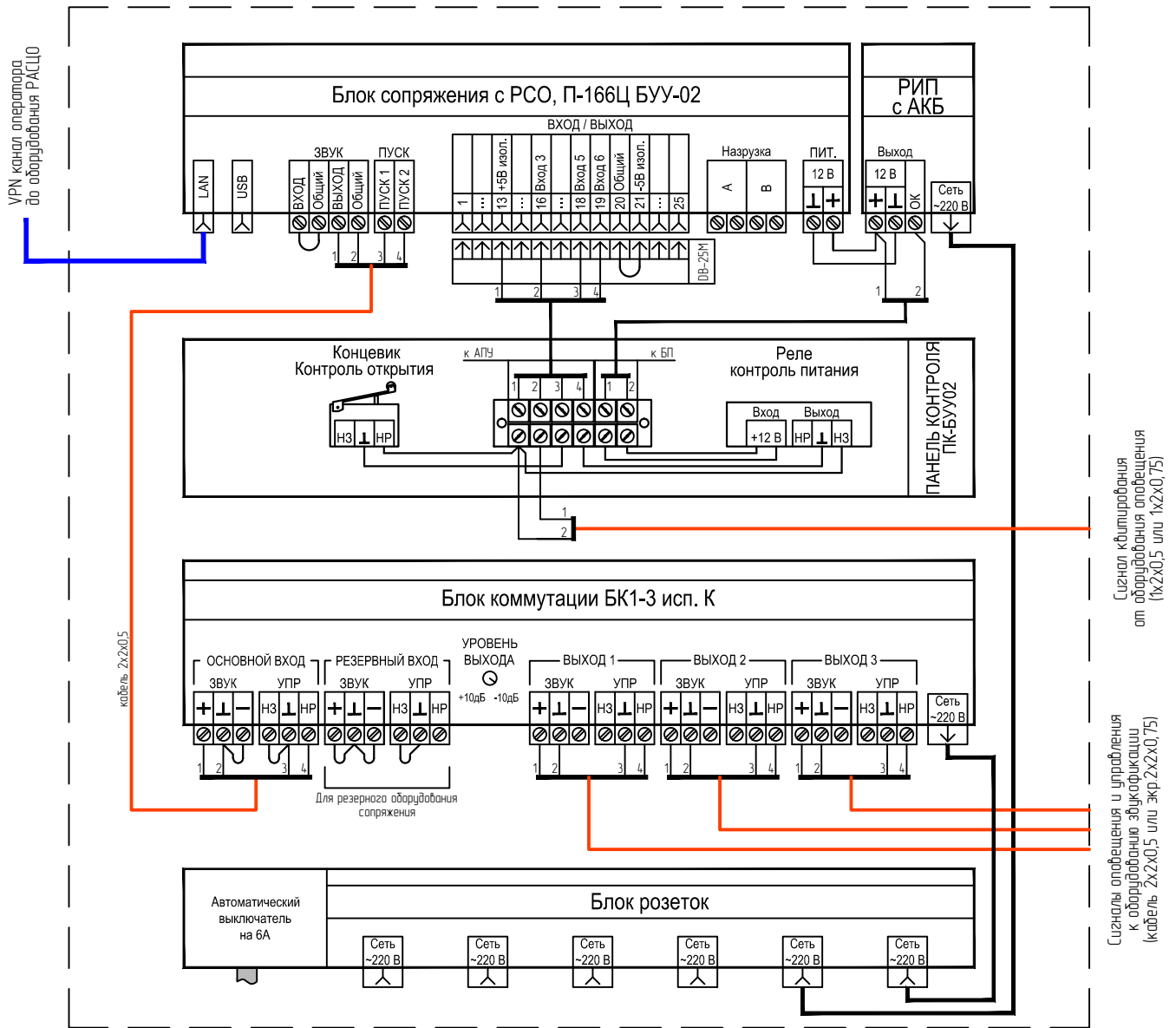


Устройство сопряжения с РСО з. Москвы УС-2 (БАО-БСМС)  
схема соединения блоков

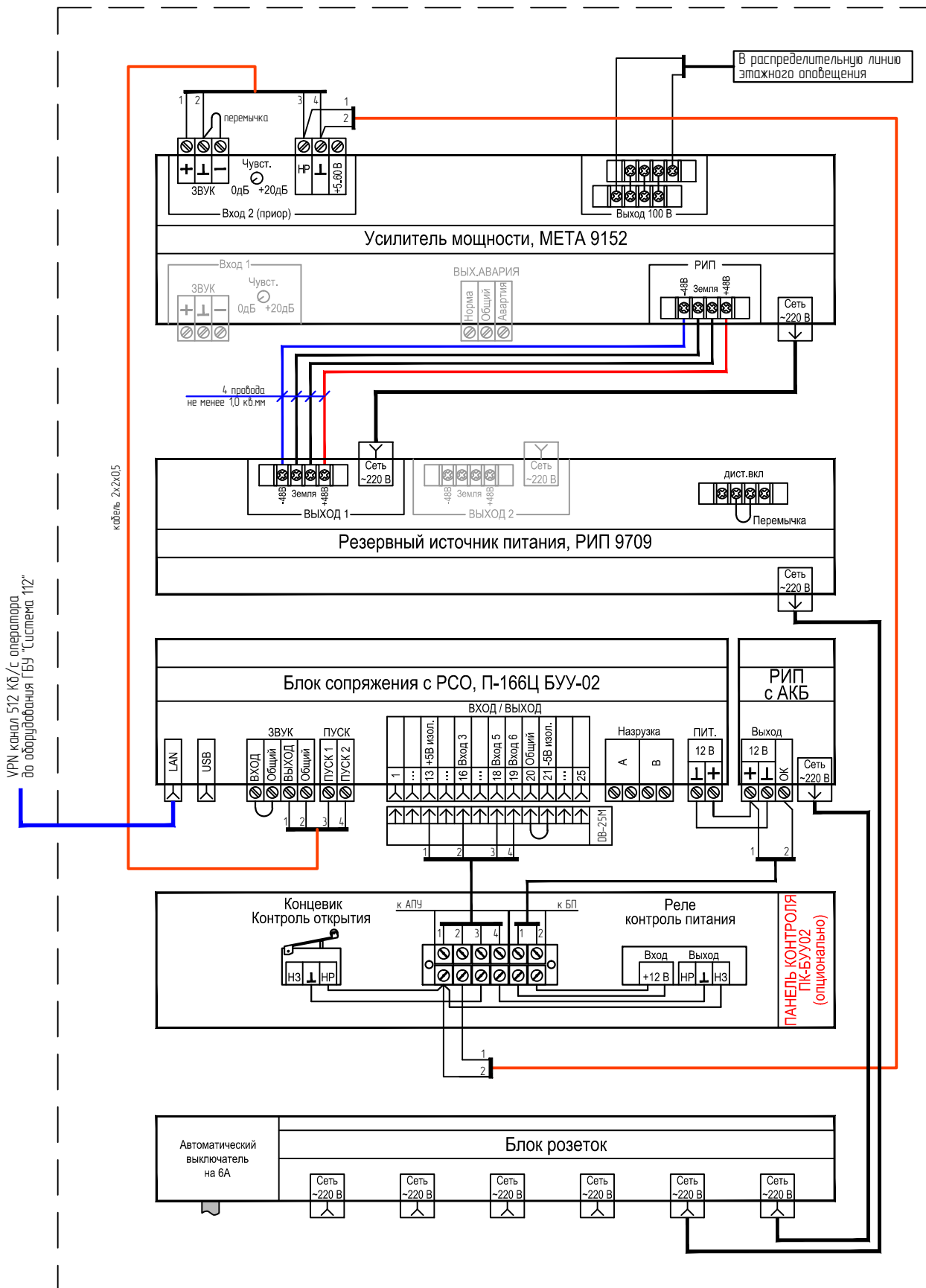


# Устройство сопряжения с РСО УС-3 (БУУ)

## схема соединения блоков

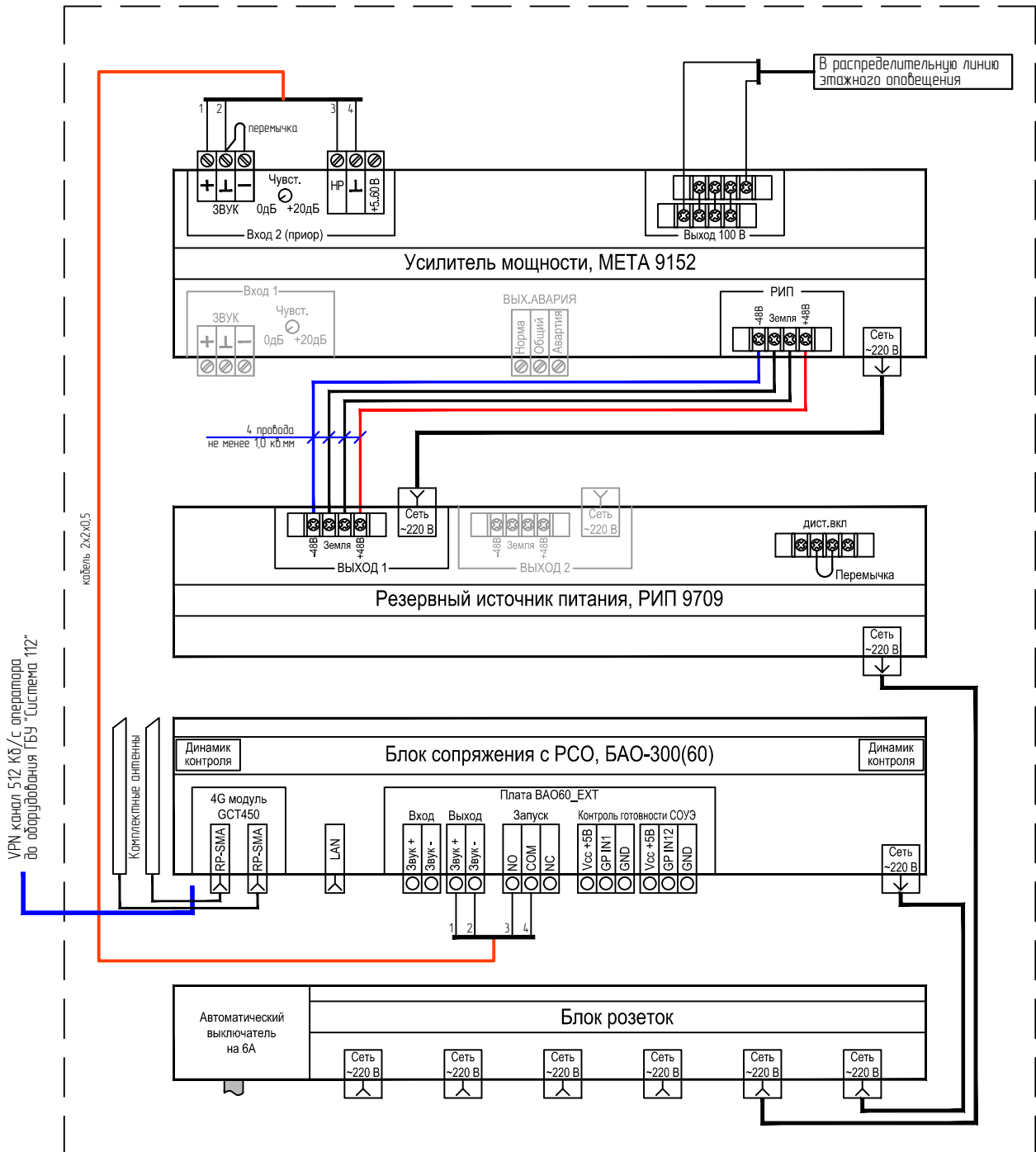


# Устройство оповещения ЧО 1918 исп. 2 (БУУ) схема соединения блоков

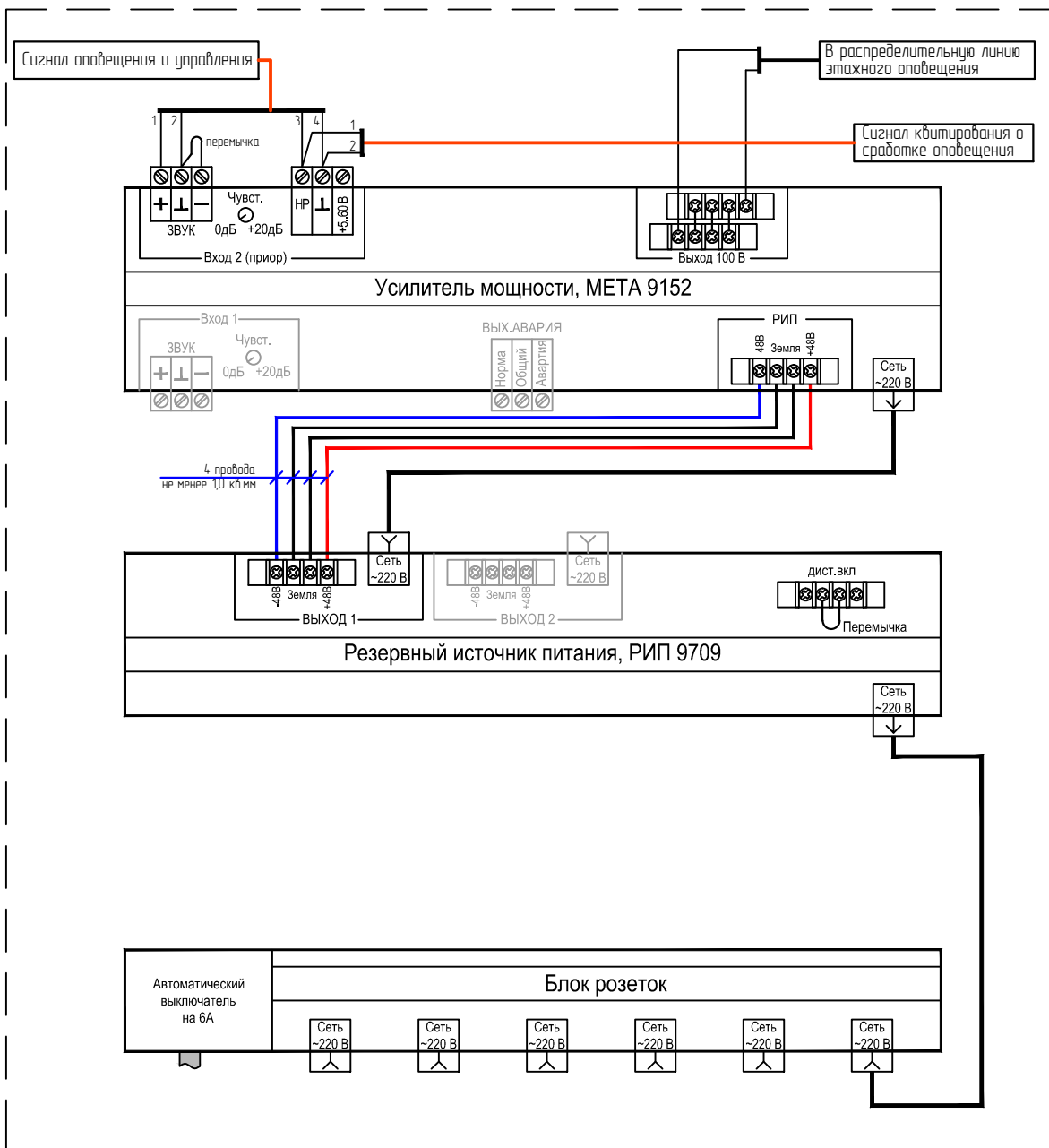


# Устройство оповещения УО 1918 исп. 2 (БАО)

## схема соединения блоков

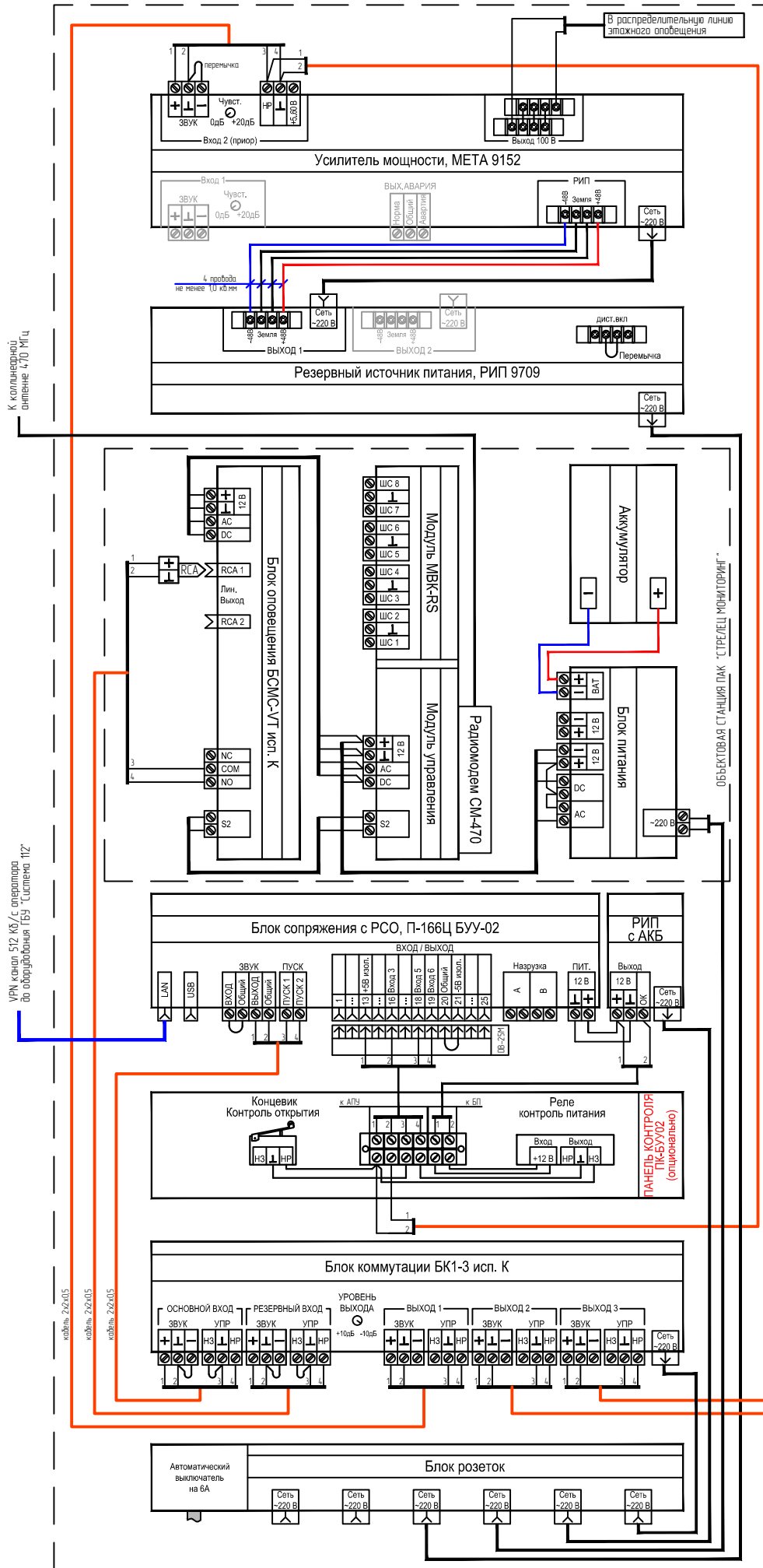


Устройство оповещения УО 1918 исп. 3  
схема соединения блоков



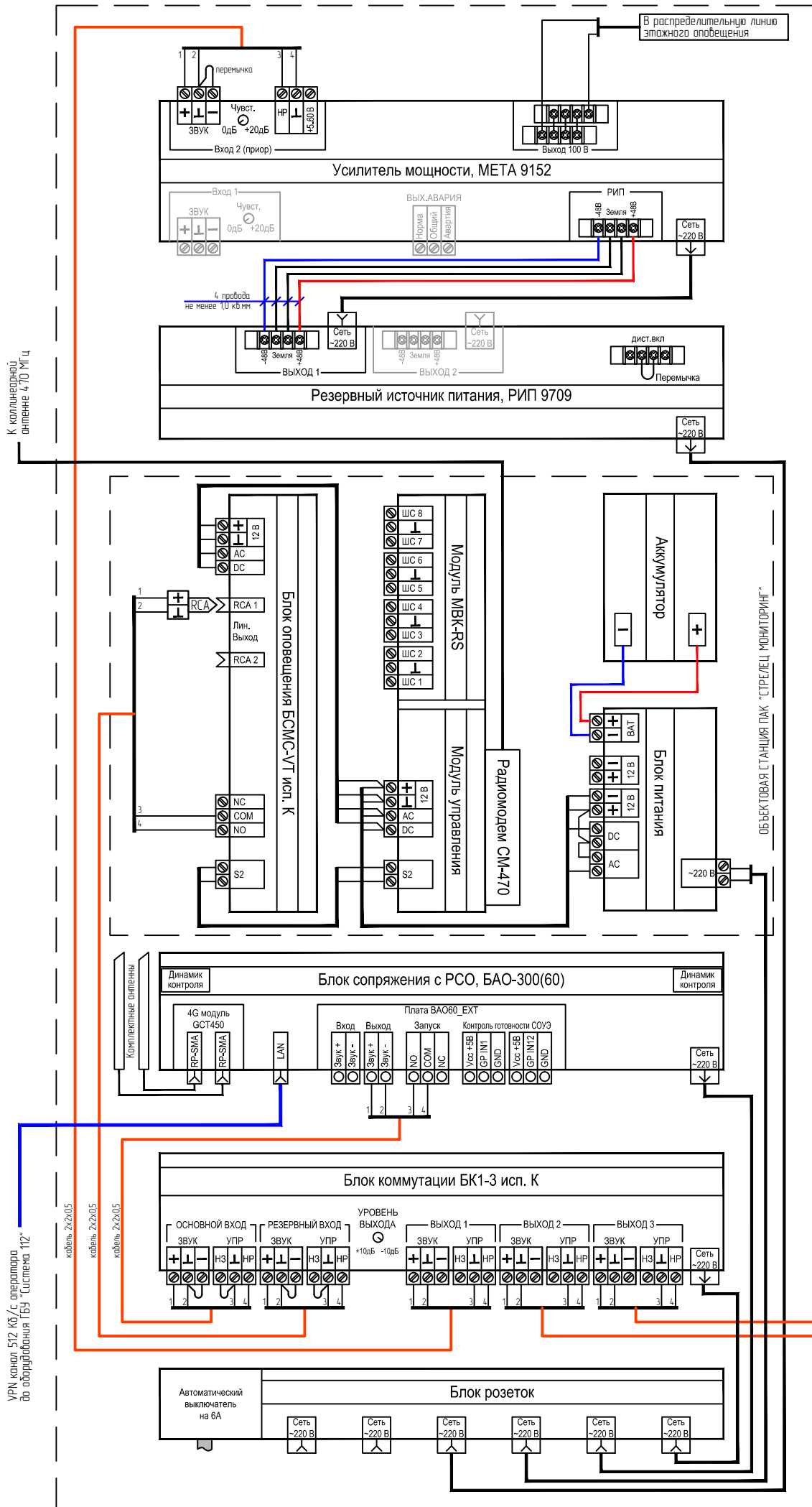
# Устройство оповещения УО 1918 исп. 4 (БУУ-РСПИ+БСМС)

## схема соединения блоков



# Устройство оповещения УО 1918 исп. 4 (БАО-РСПИ+БСМС)

## схема соединения блоков



# Устройство оповещения ЧО 1918 исп. 5 (БУУ-БСМС)

## схема соединения блоков

