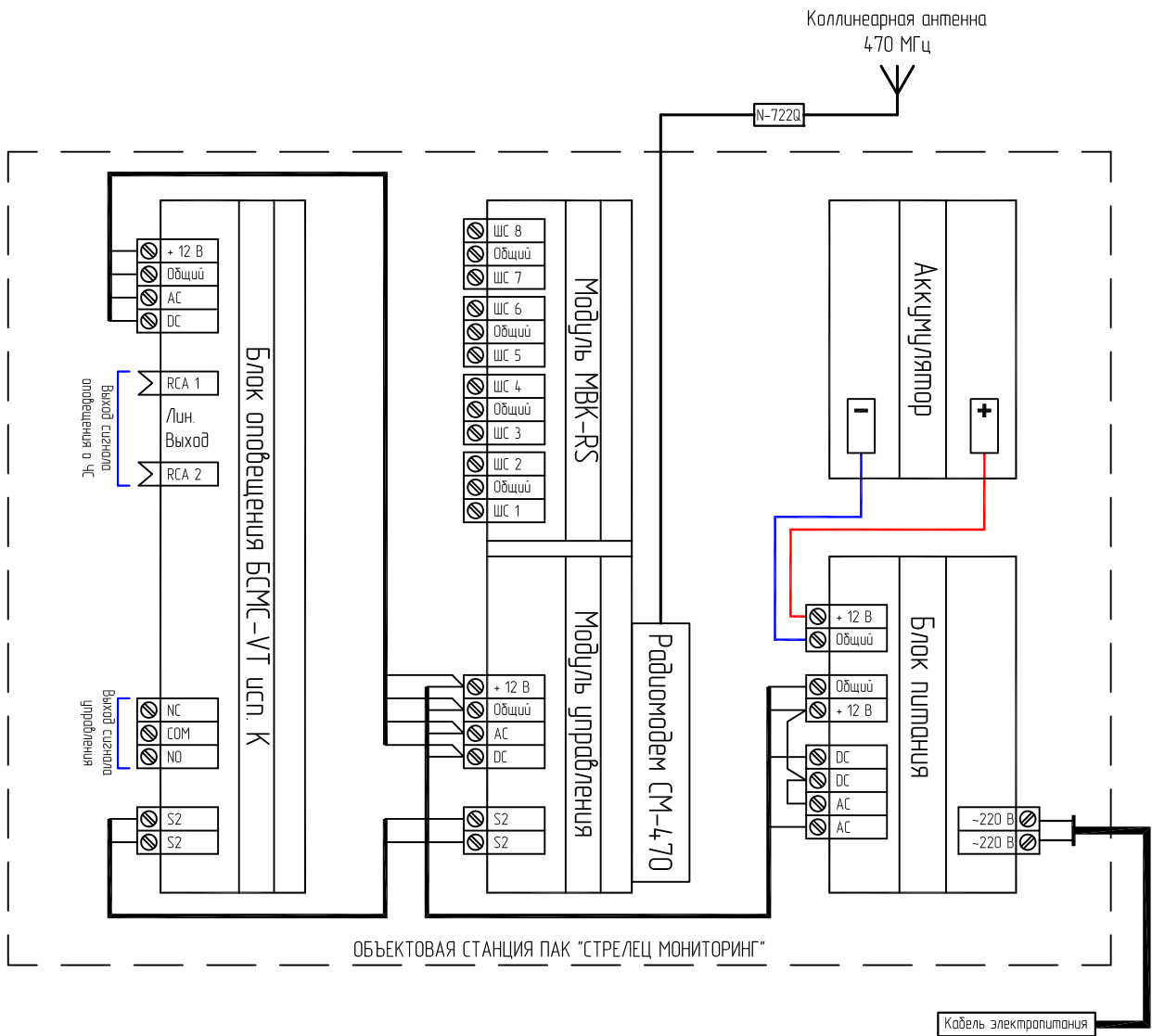
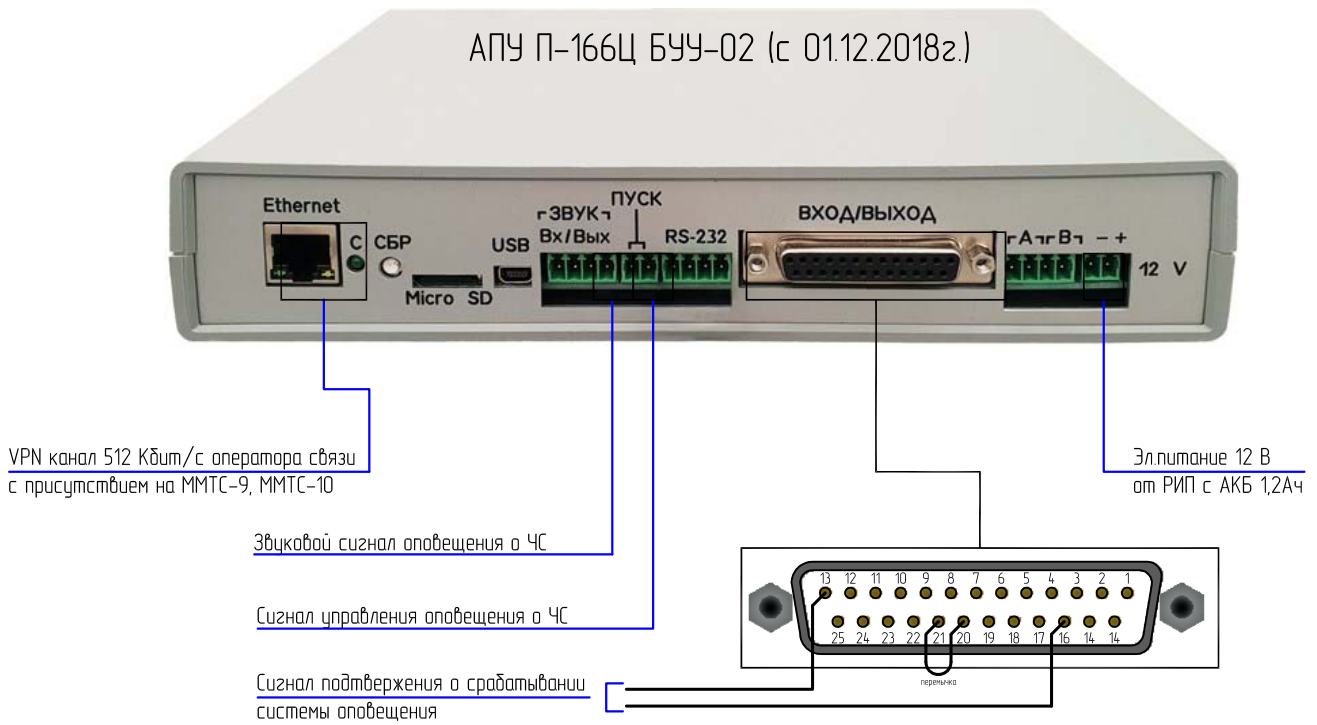


# Объектовая станция ПАК "Стрелец мониторинг" с блоком оповещения БСМС-VT

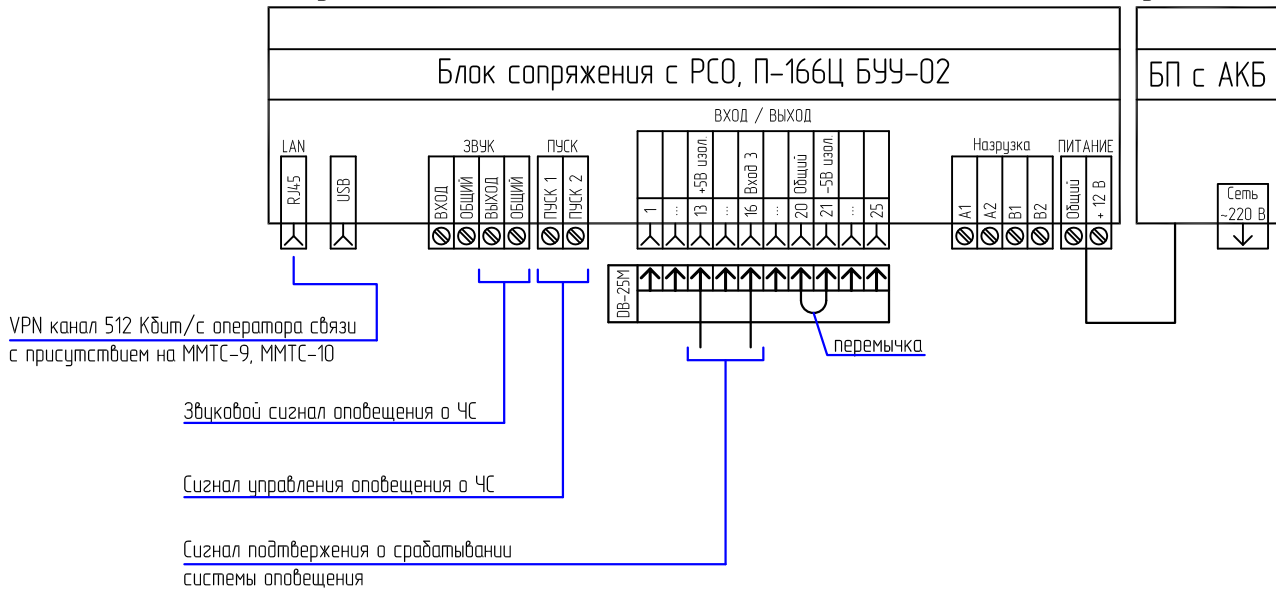
## схема соединения блоков



## АПУ П-166Ц БУУ-02 (с 01.12.2018г.)

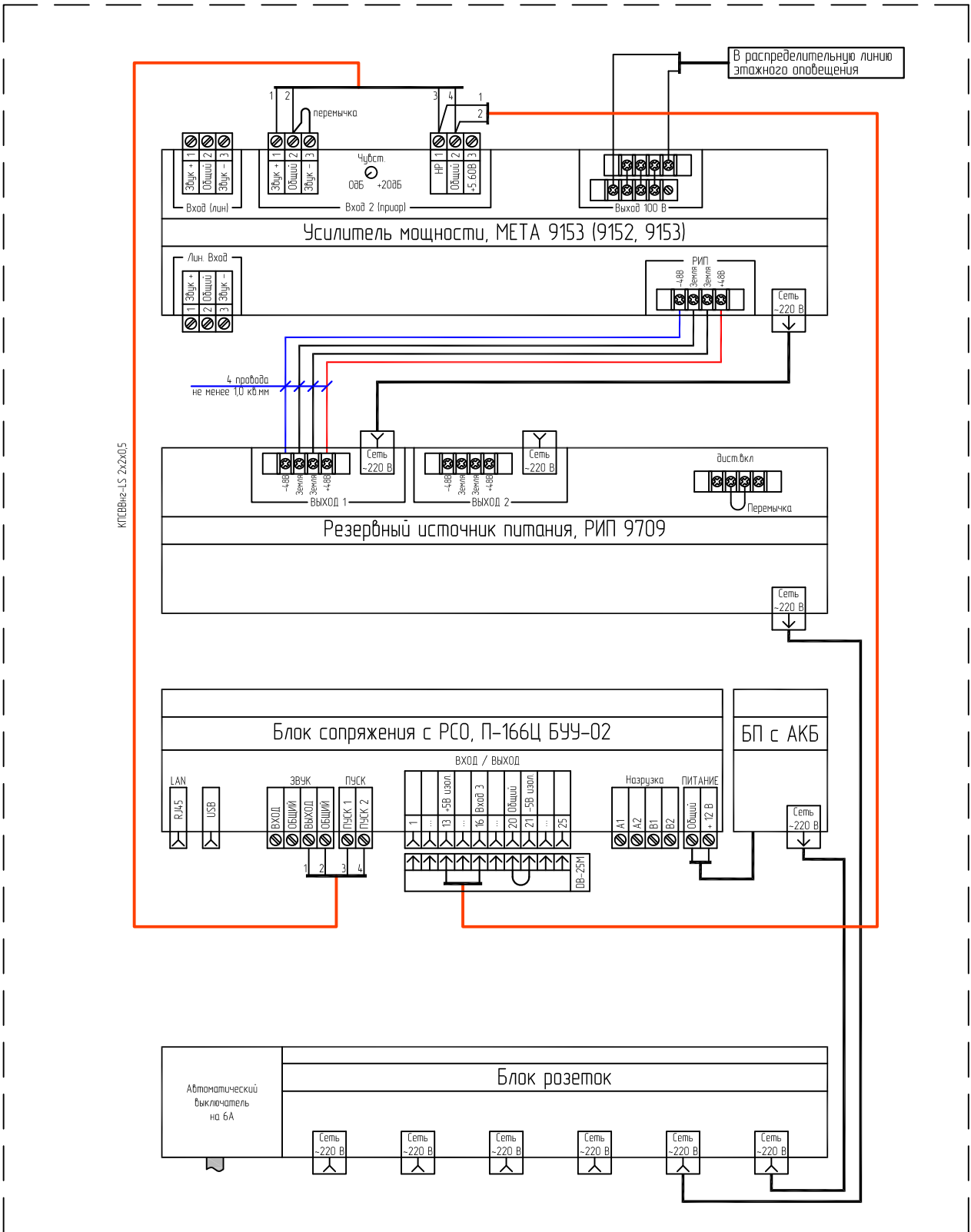


## Функциональное назначение контактов АПУ П-166Ц БУУ-02 (выпуск 2018г.)

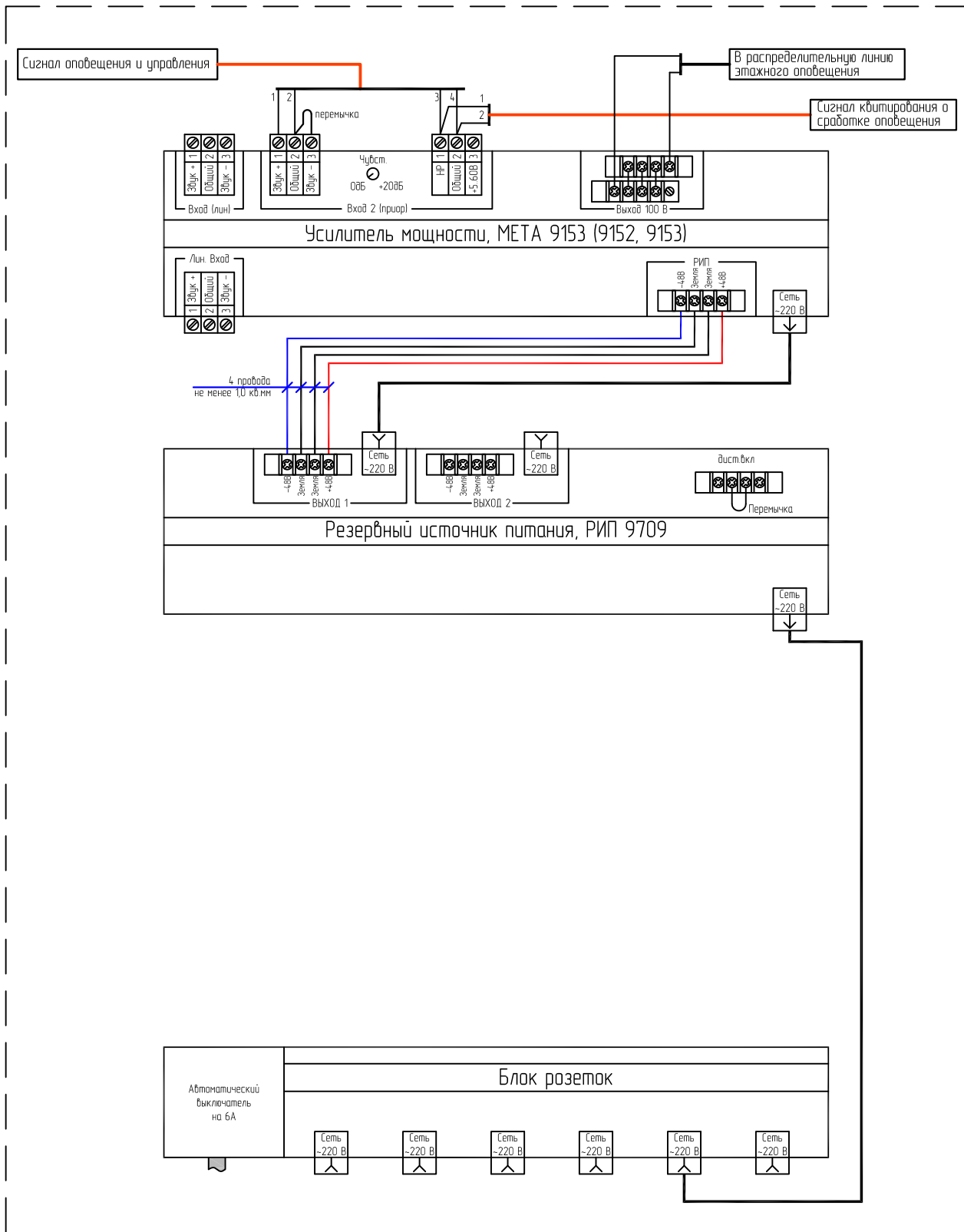


# Устройство оповещения ЧО 1918 исп. 2

## схема соединения блоков

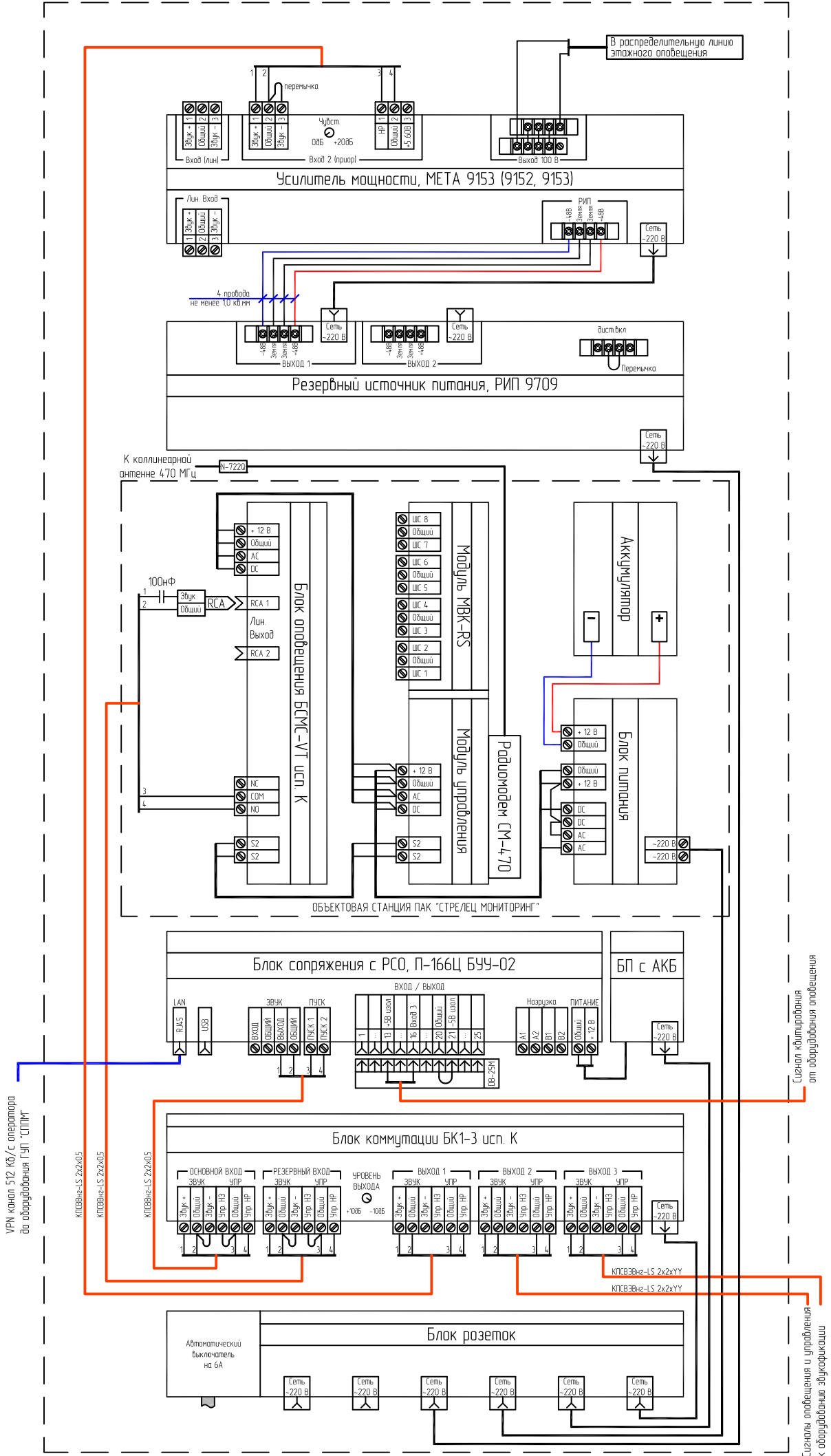


Устройство оповещения ЧО 1918 исп. 3  
схема соединения блоков



# Устройство оповещения УО 1918 исп. 4

## схема соединения блоков



Сигнал клипирования от обработки оповещения

Сигналы оповещения и управления к обработке звукофикации

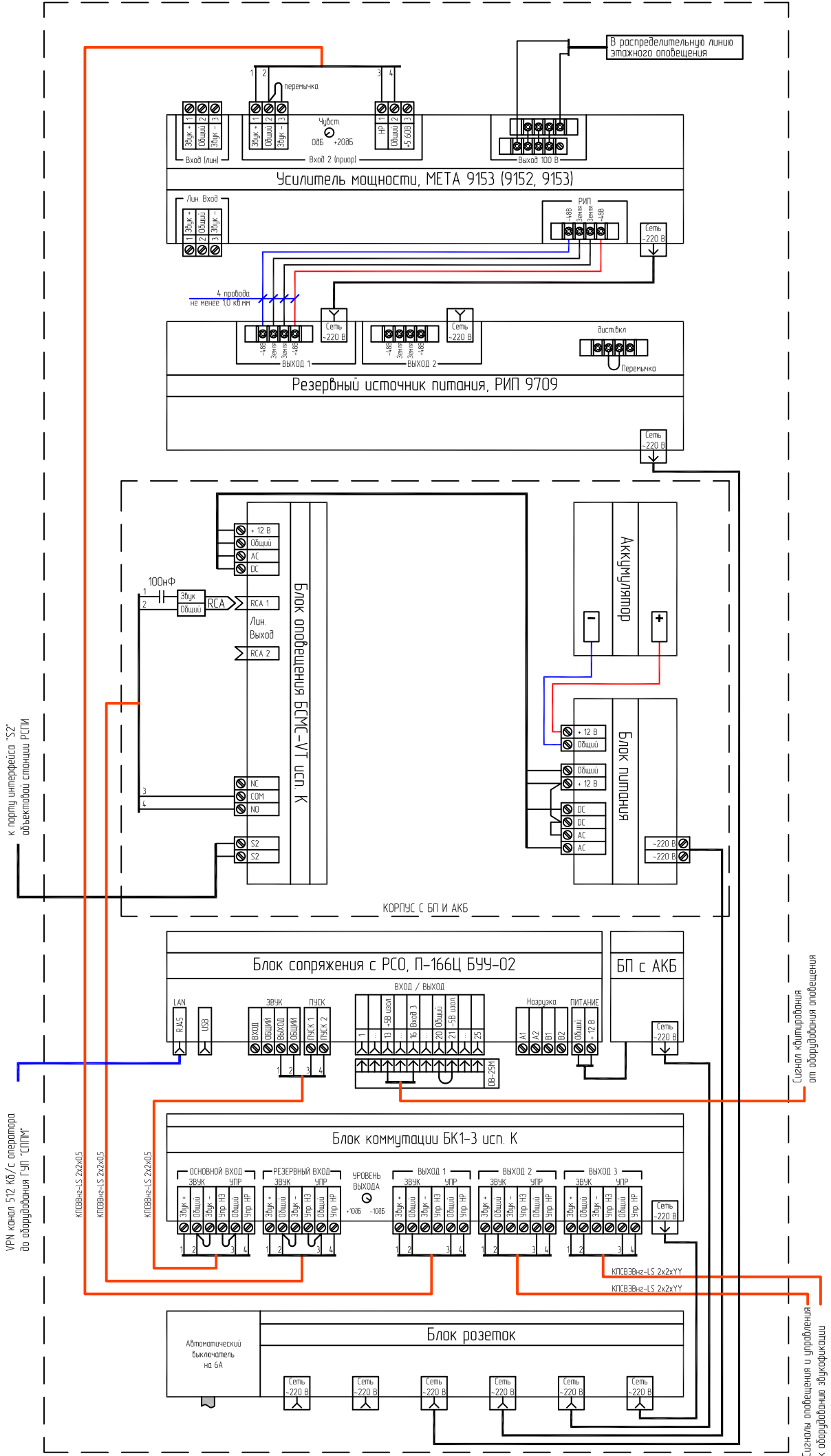
УРМ канал 512 Кб/с оператора до обработки ГУП "СПИМ"

КПСВне-LS 2x2x05  
КПСВне-LS 2x2x05  
КПСВне-LS 2x2x05

КПСВЗвнз-LS 2x2xYY  
КПСВЗвнз-LS 2x2xYY

# Устройство оповещения ЧО 1918 исп. 5

## схема соединения блоков



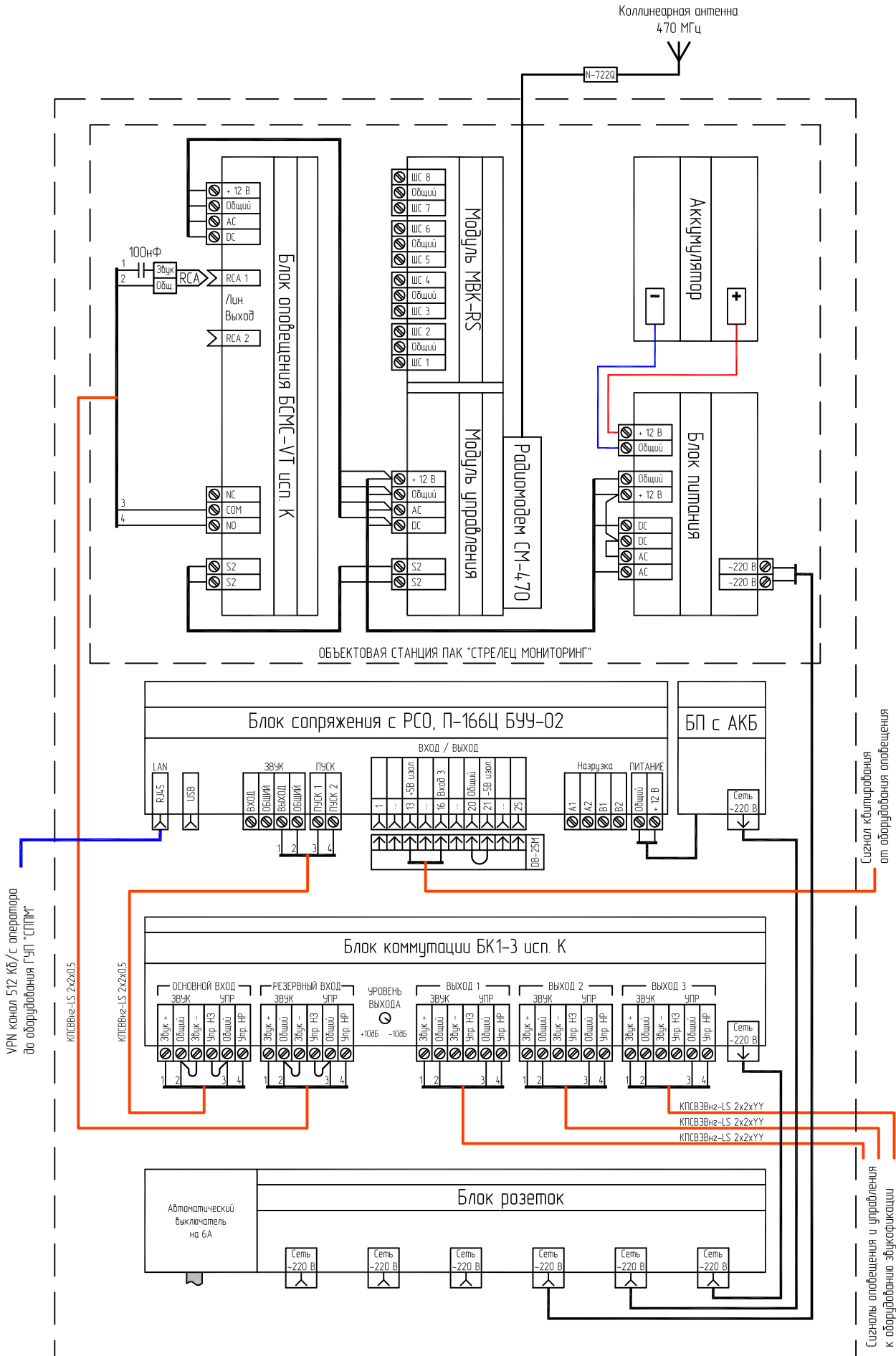
к порту интерфейса "S2" объектной станции РСТИ

УРН канал 5/2 Кб/с оператора до обработки ГУП "СПИМ"

Сигнал к цифровизации от обработки оповещения

Сигналы оповещения и управления к оборудованию звукофикации

# Устройство сопряжения с РСО г. Москвы УС-1 схема соединения блоков



# Устройство сопряжения с РСО г. Москвы УС-2

## схема соединения блоков

