

Наименование организации

Заказ: XXXXXXXXXX

НАИМЕНОВАНИЕ И АДРЕС ОБЪЕКТА

Рабочая документация

Сети связи.

Система кабельного телевидения

ШИФР

г. Москва, 202__г.

Наименование организации

Заказ: XXXXXXXXXX

НАИМЕНОВАНИЕ И АДРЕС ОБЪЕКТА

Рабочая документация

Сети связи.

Система кабельного телевидения

ШИФР

Генеральный директор

_____ /

/

г. Москва, 202__г.

Ведомость прилагаемых и ссылочных документов

Обозначение	Наименование	Примечание
	<u>Прилагаемые документы</u>	
ПРИЛОЖЕНИЕ 1	Размещение оборудования ГС телекоммуникационном шкафу	
ПРИЛОЖЕНИЕ 2	Размещение оборудования ДРС в металлическом шкафу	
ШИФР.С1	Спецификация оборудования, материалов и изделий	
№ ТУ на СКТ	Технические условия ООО "Корпорация ИнформТелеСеть"	
	№ СРО на проектирование, дата выдачи	
	<u>Ссылочные документы</u>	
ГОСТ Р 52023-2003	Сети распределительные приемных систем телевидения.	
	Основные параметры. Технические требования. Методы измерений и испытаний	
П 6.029-1-87	Методическое руководство по проектированию КСКПТ	
РТМ.6.030-1-87	Руководящие технические материалы	
ОСТН-600-93	Нормы на монтаж сооружений связи, радиовещания и телевидения	
ПУЭ Энергоатомиздат	Правила устройства электроустановок.	

Взам. инв. №								Лист
Подл. и дата								ШИФР
Инв. № подл.								1.2
Изм.	Кол.уч.	Лист	№ док.	Подпись	Дата			

Основные показатели проекта

Наименование	Количество	Примечание
Количество абонентов (квартир) в системе	XXX	
СКТ обеспечивает, в пределах ее зоны действия, прием ТВ программ в цифровом формате		
DVB-T2 / распределения цифровых пакетов согласно частотного плана:	2/2	
30 "Мультиплекс 1" / 23, 24 "мультиплекс 2" / 25		
Домовые распределительные сети рассчитаны на распределение, каналов	50	

Технические решения, принятые в данных рабочих чертежах, соответствуют требованиям экологических, санитарно-гигиенических, противопожарных и других норм, действующих на территории Российской Федерации, и обеспечивают безопасную для жизни и здоровья людей эксплуатацию объекта при соблюдении предусмотренных рабочими чертежами мероприятий.

Главный инженер проекта

/

_____ /

Взам. инв. №		ШИФР 1.3						Лист
Подп. и дата								1.3
Инв. № подл.								
Изм.	Кол.уч.	Лист	№ док.	Подпись	Дата			

Общие указания

1. Настоящая книга содержит технические решения по организации системы кабельного телевидения объекта строительства **XXXXXXXXXXXXXXXXXXXX** по адресу: **XXXXXXXXXXXXXXXXXXXXXXXXXXXX**.

2. Данный раздел проектной документации разработан **НАЗВАНИЕ ОРГАНИЗАЦИИ** на основании следующих документов:

- договора на проектирование;
- задания на проектирование;
- **№ТУ и дата**, выданных ООО "Корпорация ИнформТелеСеть";
- исходных данных;

3. Система кабельного телевидения.

Проектом предусмотрено:

- 1) Установка **МЕСТО УСТАНОВКИ** настенного шкафа с оборудованием головной станции (ГС) **МАРКА ГС**. Настройка ГС выполняется в соответствии с частотным планом (см. лист 1.3).
- 2) Установка на кровле здания **МЕСТО УСТАНОВКИ** в зоне уверенного приема сигналов телевидения (1-й и 2-й мультиплекс) антенны ДМВ-диапазона.
- 3) Прокладка коаксиального кабеля **МАРКА КАБЕЛЯ** от антенны ДМВ-диапазона к входу ГС.
- 4) Установка **МЕСТО УСТАНОВКИ** шкафов с домовыми усилителями **УД1... МАРКА УСИЛИТЕЛЯ**.
- 5) Прокладка магистрального кабеля **МАРКА КАБЕЛЯ** по кабель несущим конструкция техэтажа (подвала) от ГС до входов **УД1... МАРКА УСИЛИТЕЛЯ**.
- 6) Установка абонентских ответвителей **МАРКА КАБЕЛЯ** в слаботочных этажных шкафах.
- 7) Прокладка распределительного кабеля **МАРКА КАБЕЛЯ** по слаботочным стоякам от выхода **УД1... МАРКА УСИЛИТЕЛЯ**.
- 8) **Абонентская сеть данным проектом не предусмотрена.**

4. Монтаж запроектированной сети должна выполнять специализированная организация, имеющая соответствующую лицензию.

5. Техника безопасности:

- лица не ознакомленные с правилами техники безопасности, не должны допускаться к строительно-монтажным работам;
- при выполнении работ с использованием оборудования, механизмов, устройств и приборов необходимо соблюдать меры техники безопасности, указанные в соответствующих инструкциях по их эксплуатации.

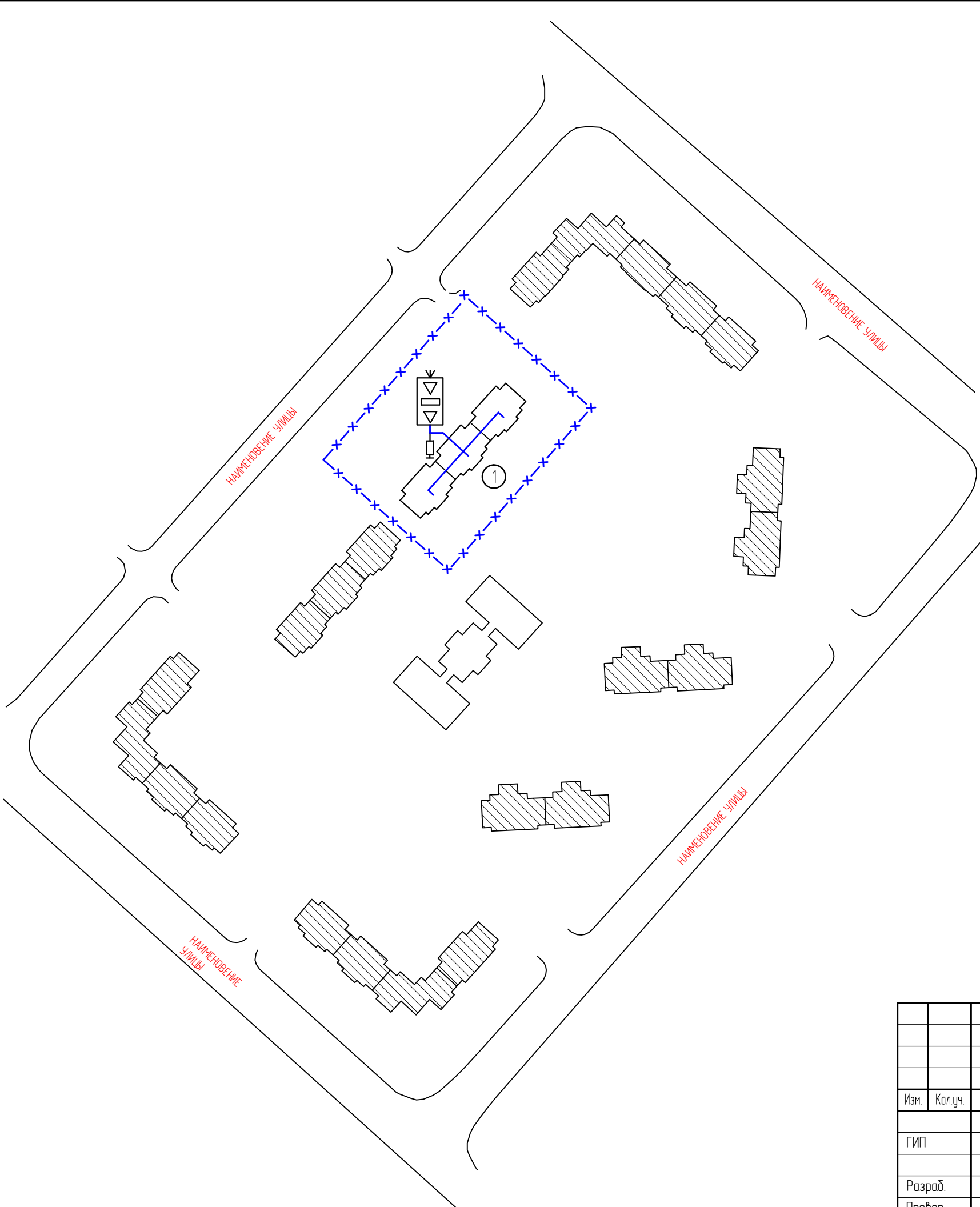
6. Все проектные решения согласованы с заинтересованными организациями.

7. На основании принятых проектных решений определены объемы работ, составлена спецификация материалов и изделий.

Полная номенклатура материалов и изделий и объемы работ определяются при составлении рабочей документации.

Взам. инв. №	
Подп. и дата	
Инв. № подл.	

Изм.	Кол.уч.	Лист	№ док.	Подпись	Дата	ШИФР	Лист
							1.4



Экспликация зданий

№ п.п.	Адрес	Кол-во этажей	Кол-во подъездов	Кол-во абонентов	Примечание
1	АДРЕС ОБЪЕКТА СТРОИТЕЛЬСТВА	8 / 13 / 17	3	XX	проектируемое здание

УСЛОВНЫЕ ОБОЗНАЧЕНИЯ

- x-x- - зона действия проектируемой ГС
- - подключаемое здание
- △ - проектируемый ТВ усилитель
- - проектируемый распределитель на 2 отвода
- - проектируемый распределитель на 3 отвода
- - проектируемый распределитель на 4 отвода
- - проектируемая согласованная нагрузка 75 Ом
- ▽ - проектируемая головная станция
- ▨ - существующее здание
- - проектируемый коаксиальный кабель
- - проектируемый ответвитель на 1 отвод
- - проектируемый ответвитель на 4 отвода
- - проектируемая абонентская ТВ розетка
- XXX - расчетные уровни сигналов в дБ/мкВ по 1 ТВ каналу
- YYY - расчетные уровни сигналов в дБ/мкВ по 69 ТВ каналу

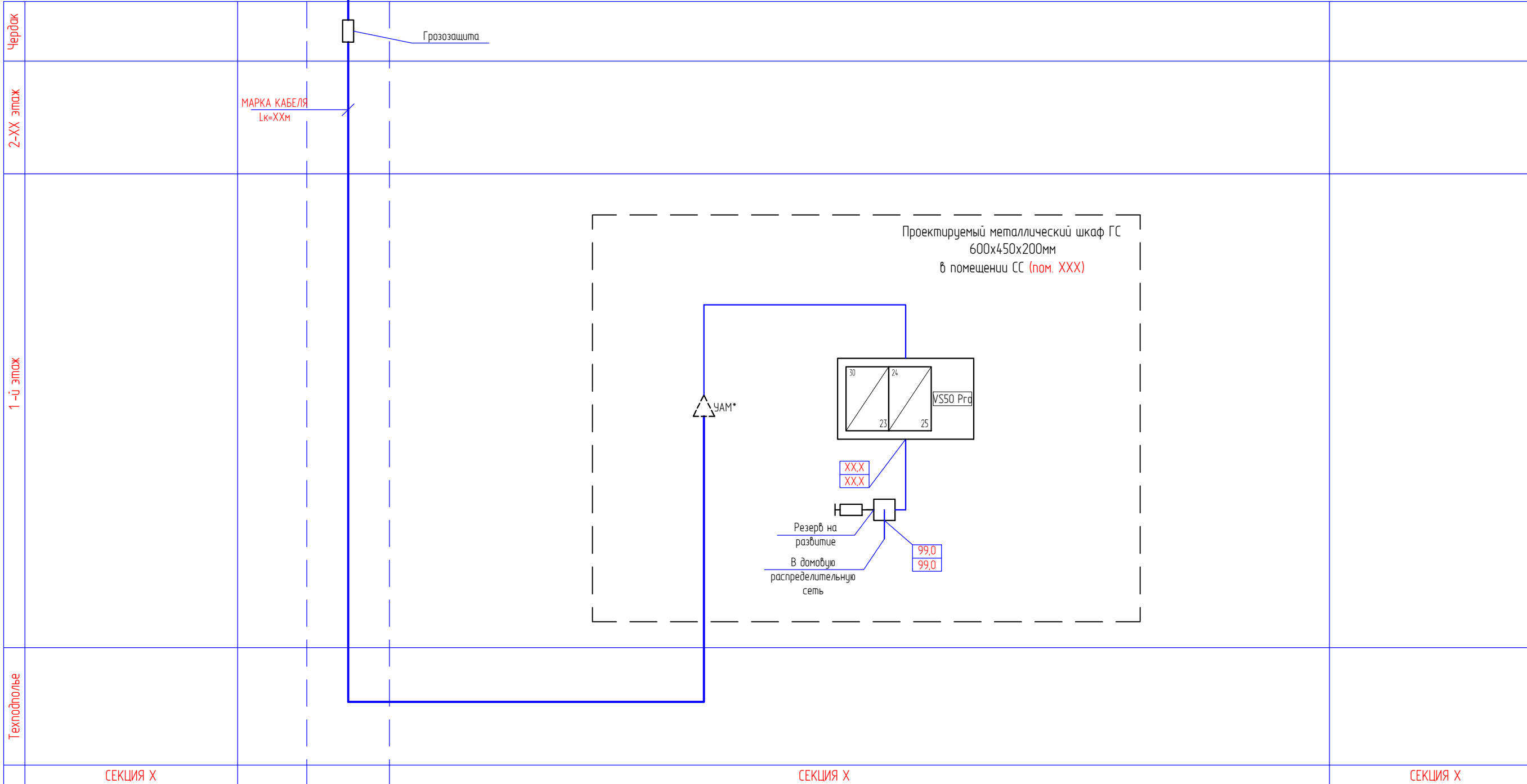
Согласовано
Взам. инб. №
Подп. и дата
Инб. № подл.

						ШИФР			
						НАИМЕНОВАНИЕ ОБЪЕКТА АДРЕС ОБЪЕКТА			
						Система кабельного телевидения	Стадия	Лист	Листов
							Р	XX	
						Зона действия (M1:2000)	НАИМЕНОВАНИЕ ОРГАНИЗАЦИИ		
Изм.	Кол.уч.	Лист	№ док.	Подпись	Дата				
Гип		Фамилия		роспись	дата				
Разраб.		Фамилия		роспись	дата				
Провер.		Фамилия		роспись	дата				

Эфирная антенна ДМВ диапазона
(21-69 канал)
EVB45LTE

МАРКА КАБЕЛЯ
Lk=XXm

Кровля здания



Согласовано

Взам. инв. №

Подп. и дата

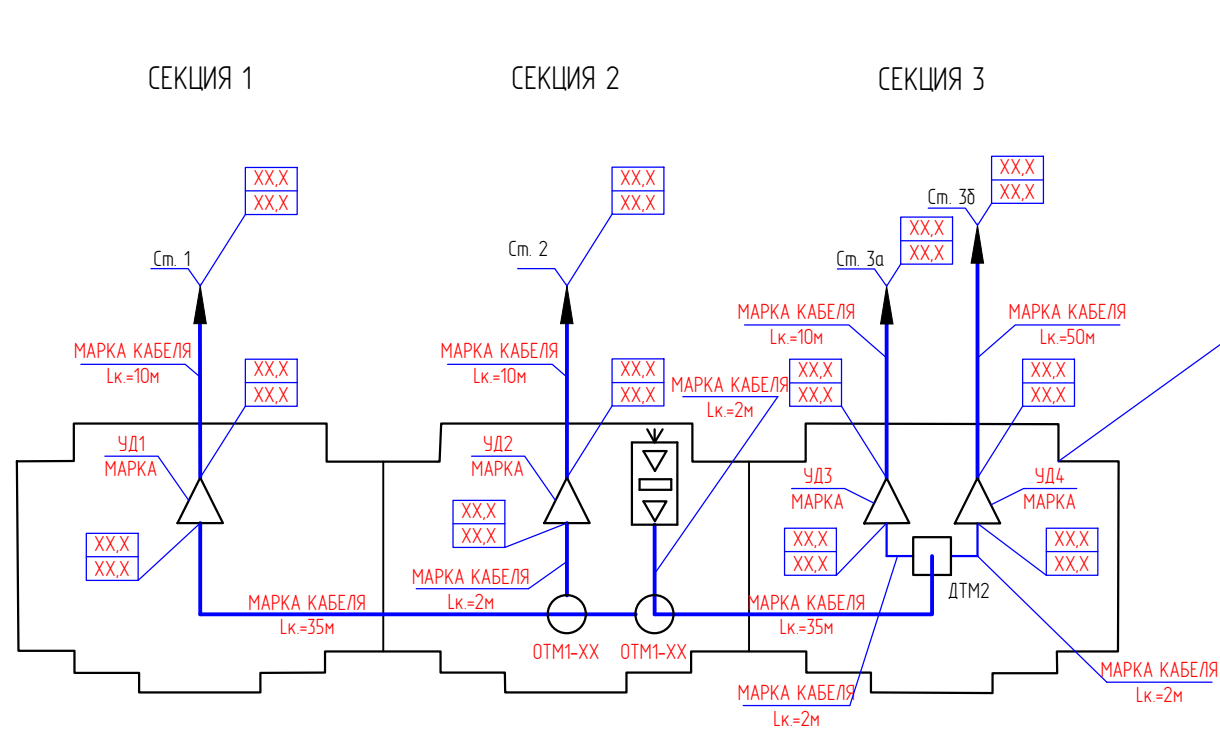
Инв. № подл.

Примечание

1. На кровле здания (МЕСТО УСТАНОВКИ) установить мачту для антенны ДМВ-диапазона СПОСОБ КРЕПЛЕНИЯ МАЧТЫ.
2. Мачту заземлить к контуру молниезащиты стальным тросом диам. 8,3 мм с наконечниками под опрессовку.
3. На мачту установить антенну ДМВ-диапазона.
4. В техническом помещении (МЕСТО УСТАНОВКИ) установить на стене по месту металлический 19" шкаф, в который монтировать оборудование ГС.
5. Усилитель антенный малошумящий (УАМ*) установить при недостаточном уровне сигнала на входе в конверторы ГС.
6. Кабель снижения МАРКА КАБЕЛЯ вести от антенны ДМВ-диапазона до входа в УАМ СПОСОБ ПРОКЛАДКИ
8. Электропитание оборудования ГС организовать от распределительного щита в помещении ГС с установкой автоматов защиты в на 10А и в металлическом 19" шкафу на 6А.

Изм.	Колуч.	Лист	№ док.	Подпись	Дата
ГИП		Фамилия		роспись	дата
Разраб.		Фамилия		роспись	дата
Провер.		Фамилия		роспись	дата

ШИФР			
НАИМЕНОВАНИЕ ОБЪЕКТА АДРЕС ОБЪЕКТА			
Система кабельного телевидения	Стадия	Лист	Листов
	Р	XX	
Главная станция. Схема соединения блоков.		НАИМЕНОВАНИЕ ОРГАНИЗАЦИИ	



АДРЕС ОБЪЕКТА (кол-во этвжей, кол-во секций)

Примечание.

1. В техническом помещении (МЕСТО УСТАНОВКИ) установить на стене по месту металлический 19" шкаф, в который монтировать оборудование ГС.
2. Металлические шкафы для размещения усилителей установить (МЕСТО УСТАНОВКИ).
3. Разводка кабеля ДРС нижняя.
4. В техподполье проектируемый кабель МАРКА КАБЕЛЯ вести СПОСОБ ПРОКЛАДКИ. Минимальный радиус изгиба кабеля типа RG11 - 75мм.
5. Электропитание усилителей организовать от XXXXXXXXXXXX.
6. Стояковую сеть выполнить в соответствии с листом 5.
7. Кабели маркировать бирками.

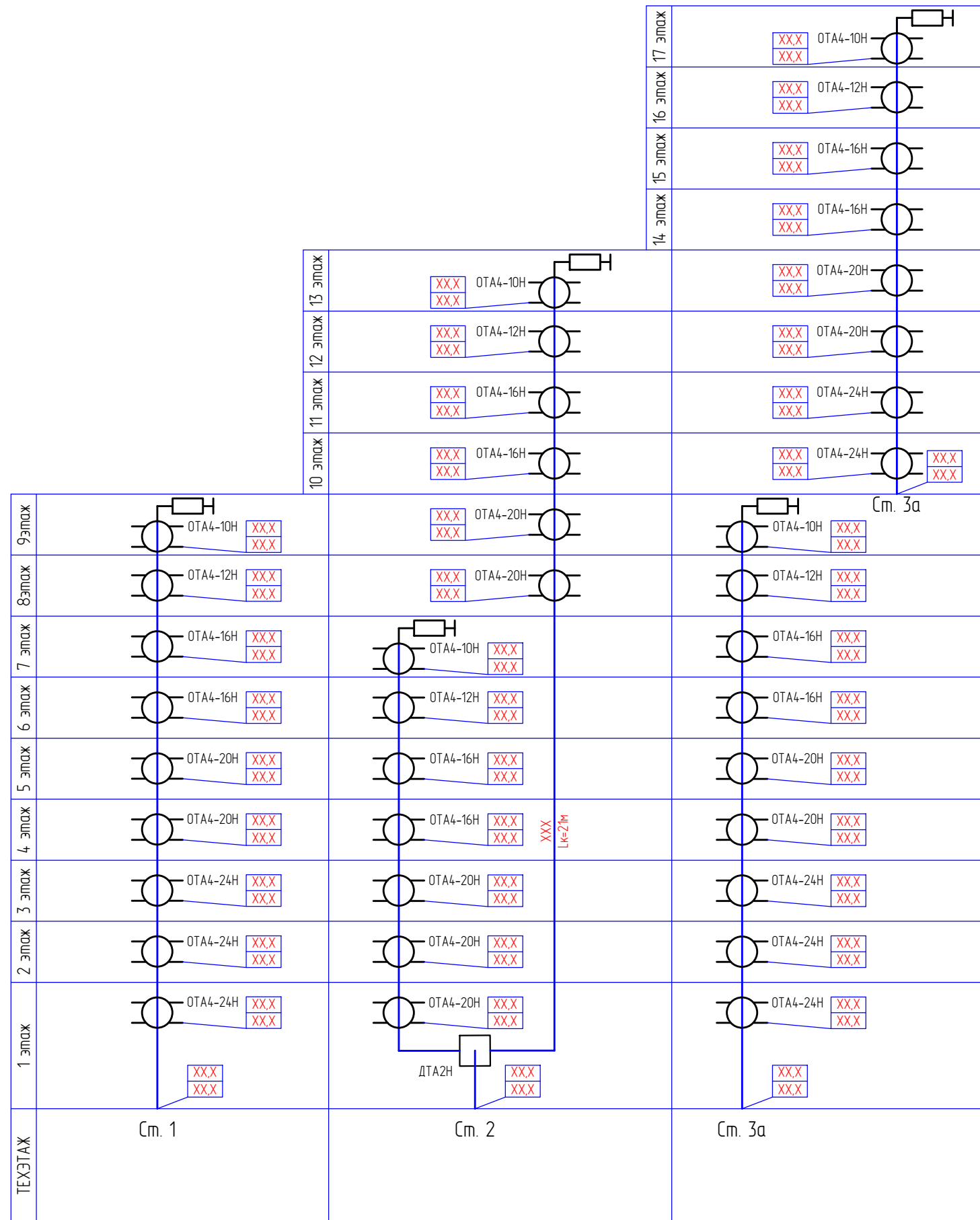
						ШИФР			
						НАИМЕНОВАНИЕ ОБЪЕКТА АДРЕС ОБЪЕКТА			
Изм.	Колуч.	Лист	№ док.	Подпись	Дата	Система кабельного телевидения	Стандия	Лист	Листов
							Р	XX	
ГИП		Фамилия		роспись	дата	План сетей (М1:500)	НАИМЕНОВАНИЕ ОРГАНИЗАЦИИ		
Разраб.		Фамилия		роспись	дата				
Провер.		Фамилия		роспись	дата				

Согласовано

Взам. инв. №

Подп. и дата

Инв. № подл.



Примечание

1. Расчет ДРС произведен из условий обеспечения на абонентских ответвителях уровней в пределах **72-84 дБ/мкВ**.
2. Домовая распределительная сеть выполняется кабелем **МАРКА КАБЕЛЯ**
3. Участки кабеля, где длины не указаны, выполнить кабелем марки **МАРКА КАБЕЛЯ** из расчета **4м** на соединение.
4. В качестве абонентских распределительных устройств применить ответвители типа **ОТА4-XX**
5. Абонентские ответвители устанавливаются в шкафах слаботочной домовой распределительной сети винтовым соединением.
6. Крепеж кабеля стояковой распределительной сети в шкафах осуществить скобами не менее чем в двух точках.

						ШИФР				
						НАИМЕНОВАНИЕ ОБЪЕКТА АДРЕС ОБЪЕКТА				
Изм.	Колуч.	Лист	№ док.	Подпись	Дата	Система кабельного телевидения		Страница	Лист	Листов
								Р	XX	
Разраб.				Фамилия	роспись	дата	Расчетная схема стояков ДРС		НАИМЕНОВАНИЕ ОРГАНИЗАЦИИ	
Провер.				Фамилия	роспись	дата				

Фрагмент плана кровли секции ХХХ
М1:150

Антенны ДМВ диапазона
на мачте МА50

Кабель **МАРКА КАБЕЛЯ**
в **СПОСОБ ПРОКЛАДКИ**

Ввод в здание

Спуск кабеля **МАРКА КАБЕЛЯ** на чердак,
далее до стояка СС **СПОСОБ ПРОКЛАДКИ**

Направление на
ТЦ "Останкино"

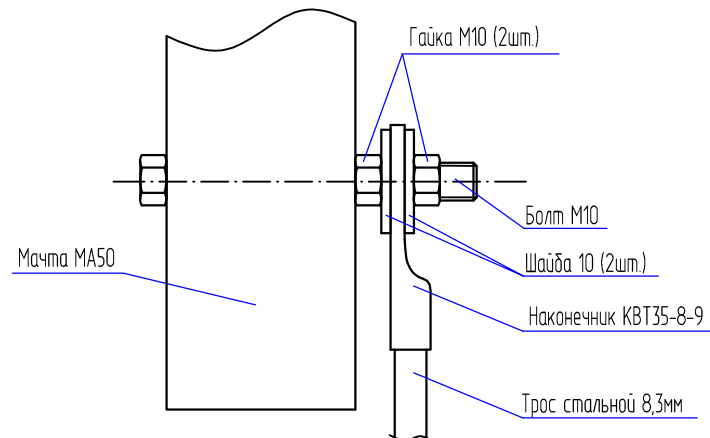
Эскиз установки антенны ДМВ диапазона

Антенна
ДМВ диапазона

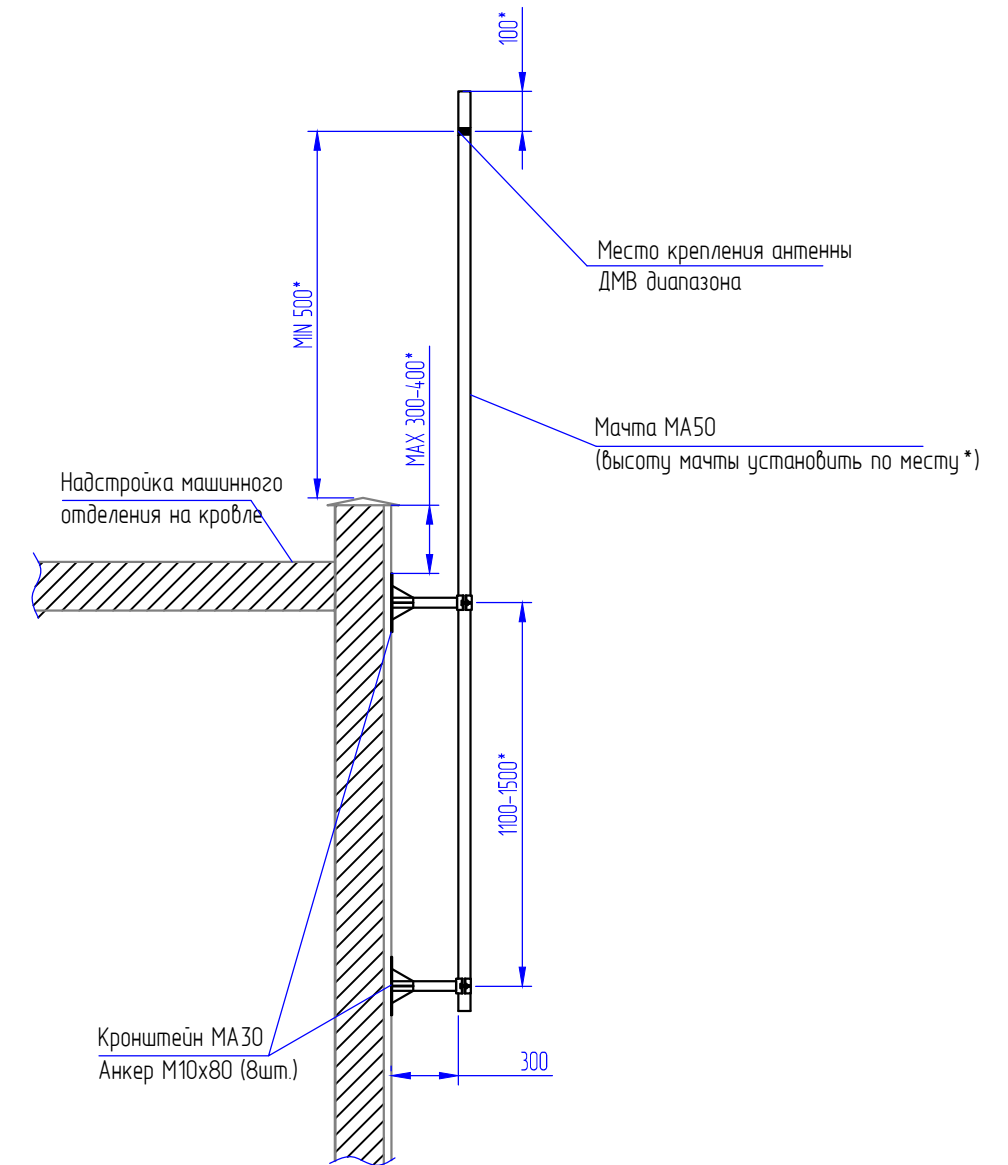
Мачта МА50

Направление на
ТЦ "Останкино"

Эскиз узла крепления заземления к мачте МА50



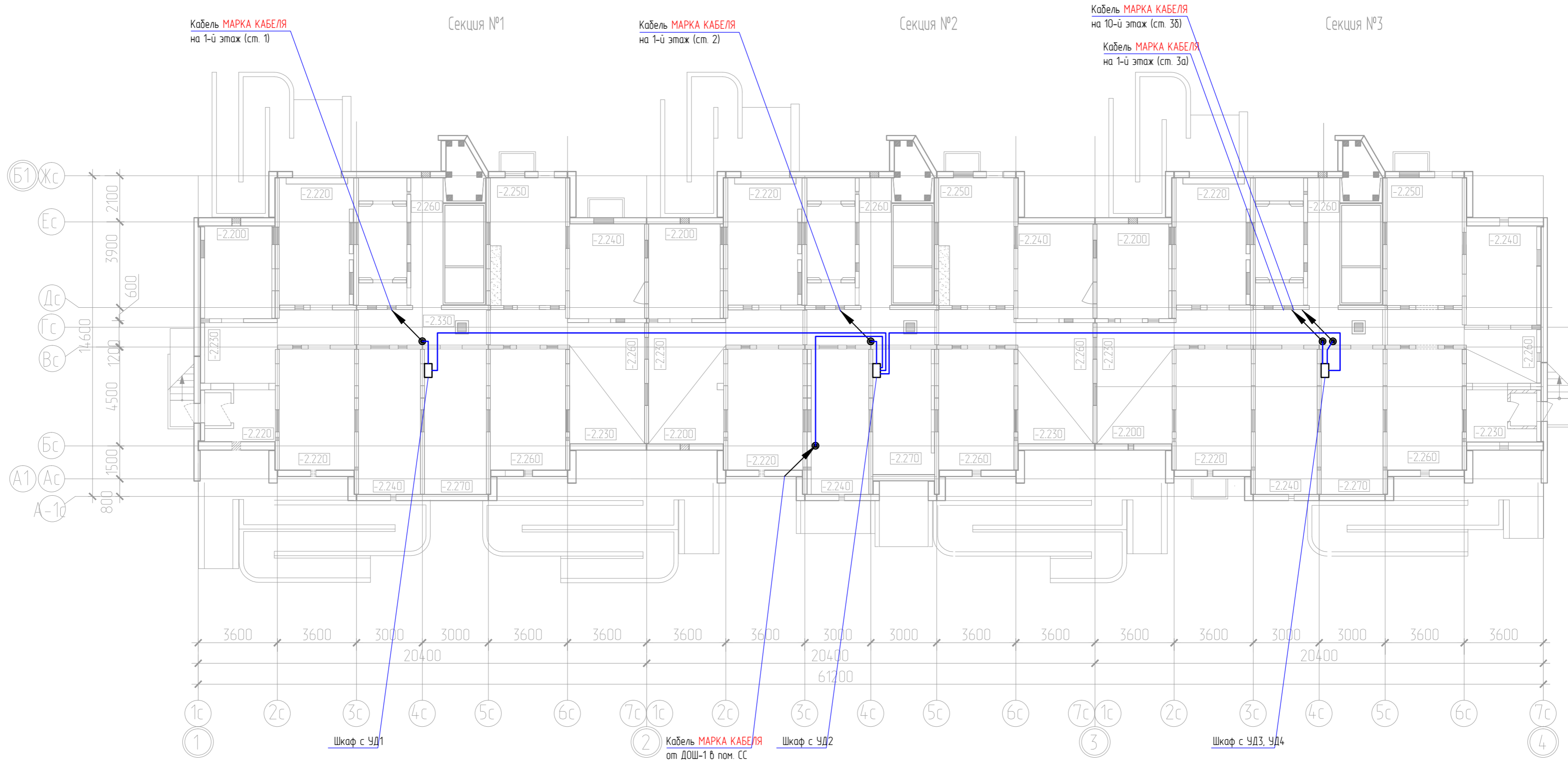
Эскиз крепления мачты к стене надстройки



Примечание

1. Мачта МА50 крепится к стене надстройки на кровле по месту используя кронштейны **МАРКА КРОНШТЕЙНОВ** в зоне уверенного приема каналов 1-го и 2-го мультиплекса.
2. Мачту заземлить к контуру молниезащиты стальным тросом диам. 8,3 мм.
3. Антенна ДМВ-диапазона устанавливается на мачте МА50.
4. Коаксиальный кабель **МАРКА КАБЕЛЯ** вести от антенны ДМВ-диапазона к входу в ГС **СПОСОБ ПРОКЛАДКИ**
5. После ввода кабеля в здание отверстие ввода загерметизировать
6. После ввода кабеля снижения в здание отверстие ввода загерметизировать.

						ШИФР			
						НАИМЕНОВАНИЕ ОБЪЕКТА			
						АДРЕС ОБЪЕКТА			
Изм.	Колуч.	Лист	№ док.	Подпись	Дата	Система кабельного телевидения	Стадия	Лист	Листов
Г.АП		Фамилия		роспись	дата		Р	ХХ	
Г.ИП		Фамилия		роспись	дата	План установки антенн ДМВ диапазона на кровле здания	НАИМЕНОВАНИЕ ОРГАНИЗАЦИИ		
Разраб.		Фамилия		роспись	дата				
Провер.		Фамилия		роспись	дата				



Кабель **МАРКА КАБЕЛЯ**
на 1-й этаж (ст. 1)

Кабель **МАРКА КАБЕЛЯ**
на 1-й этаж (ст. 2)

Кабель **МАРКА КАБЕЛЯ**
на 10-й этаж (ст. 3б)
Кабель **МАРКА КАБЕЛЯ**
на 1-й этаж (ст. 3а)

Щаф с УД1

Кабель **МАРКА КАБЕЛЯ**
от ДОШ-1 в пом. СС

Щаф с УД2

Щаф с УД3, УД4

Примечание:
1. МЕСТА УСТАНОВКИ ОБОРУДОВАНИЯ
2. СПОСОБ ПРОКЛАДКИ

Составлено
Взам. инв. №
Лист и дата
Изд. № листа

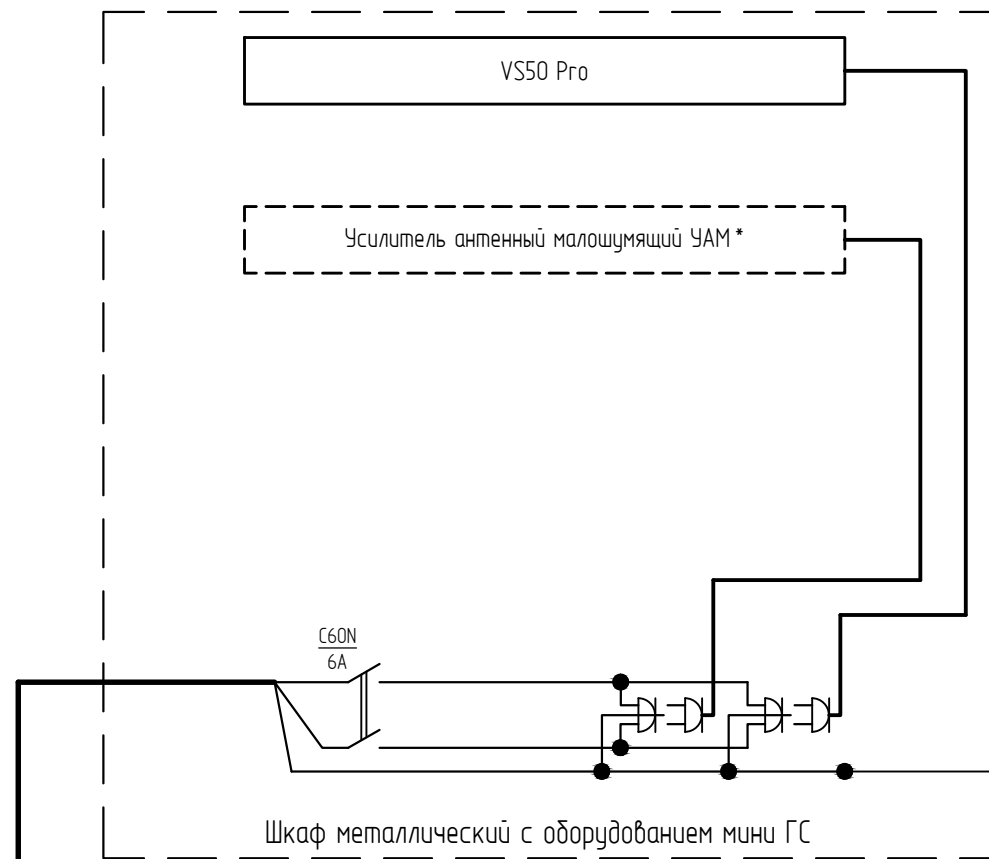
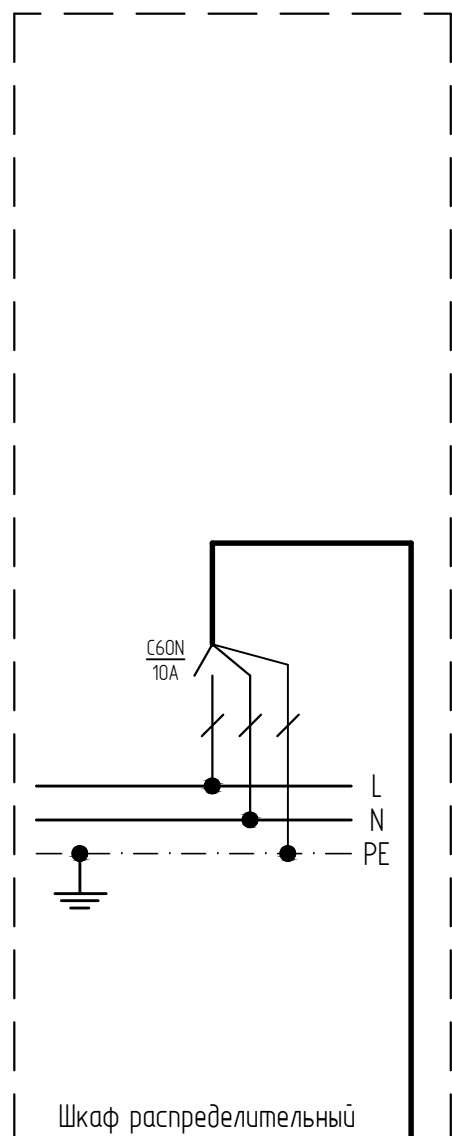
					ШИФР				
					НАИМЕНОВАНИЕ ОБЪЕКТА АДРЕС ОБЪЕКТА				
Изм.	Колуч.	Лист	№ док.	Подпись	Дата	Система кабельного телевидения	Страница	Лист	Листов
ГИП	Фамилия	распись	дата				Р		1
Разраб.	Фамилия	распись	дата			Планы прокладки кабеля и размещения оборудования на XX этаже	НАИМЕНОВАНИЕ ОРГАНИЗАЦИИ		
Провер.	Фамилия	распись	дата						

Помещение электрощитовой

Помещение СС

1-й этаж

Техподполье (подвал)



ВВГнгз-LS 3x2,5

Секция XX

Секция XX

Монтажная таблица электропитания оборудования УППВ

N п.п.	Направление кабелей		Напр. (В)	Ток (А)	Способ прокладки	Выбранные кабели		
	От	До				Марка	Сечение кв.м	Длина (м)
1	МЕСТО РАЗМЕЩЕНИЯ ЭЛЕКТРОЩИТОВОЙ	МЕСТО РАЗМЕЩЕНИЯ ГС	220	1,35 (2,5*)	СПОСОБ ПРОКЛАДКИ КАБЕЛЯ	ВВГнгз-LS	3x2,5	XX

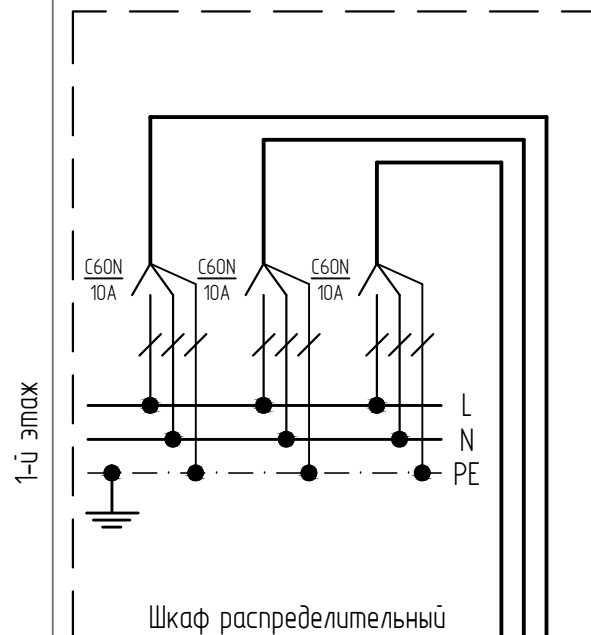
Примечание.

Электропитание оборудования ГС выполнить силовым кабелем **МАРКА КАБЕЛЯ** от **МЕСТО ПОДКЛЮЧЕНИЯ**

						ШИФР			
						Наименование объекта, адрес			
Изм.	Кол.уч.	Лист	№ док.	Подпись	Дата	Система кабельного телевидения	Страница	Лист	Листов
ГИП				Фамилия	роспись		дата	Р	XX
Разраб.				Фамилия	роспись	дата	Схема электропитания ГС		НАИМЕНОВАНИЕ ОРГАНИЗАЦИИ
Провер.				Фамилия	роспись	дата			

Помещение электрощитовой

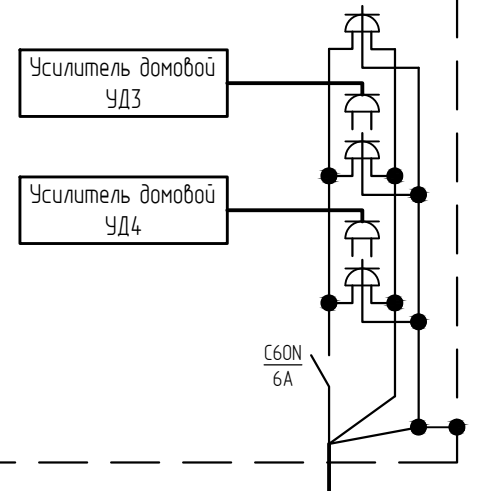
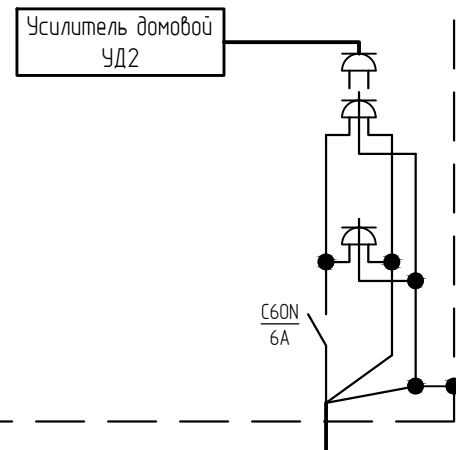
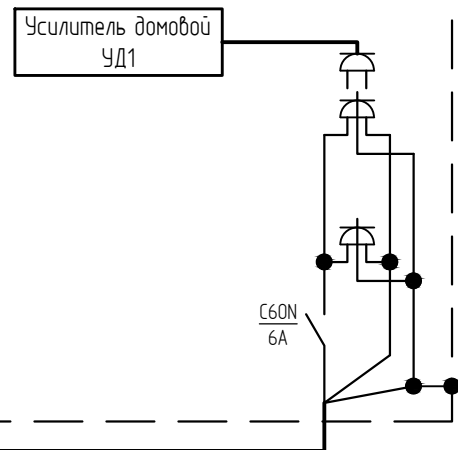
Помещение XX



Щкаф металлический с оборудованием ДРС

Щкаф металлический с оборудованием ДРС

Щкаф металлический с оборудованием ДРС



Секция XX

Секция XX

Секция XX

Техподполье (подвал)

Монтажная таблица электропитания оборудования УППВ

N п.п.	Направление кабелей		Напр. (В)	Ток (А)	Способ прокладки	Выбранные кабели		
	От	До				Марка	Сечение кв.м	Длина (м)
1	МЕСТО РАЗМЕЩЕНИЯ ЭЛЕКТРОЩИТОВОЙ	МЕСТО РАЗМЕЩЕНИЯ ГС	220	1,35 (2,5*)	СПОСОБ ПРОКЛАДКИ КАБЕЛЯ	ВВГнг-LS	3x2,5	XX
2	МЕСТО РАЗМЕЩЕНИЯ ЭЛЕКТРОЩИТОВОЙ	МЕСТО РАЗМЕЩЕНИЯ ГС	220	1,35 (2,5*)	СПОСОБ ПРОКЛАДКИ КАБЕЛЯ	ВВГнг-LS	3x2,5	XX
3	МЕСТО РАЗМЕЩЕНИЯ ЭЛЕКТРОЩИТОВОЙ	МЕСТО РАЗМЕЩЕНИЯ ГС	220	1,35 (2,5*)	СПОСОБ ПРОКЛАДКИ КАБЕЛЯ	ВВГнг-LS	3x2,5	XX

Примечание.

Электропитание оборудования ДРС выполнить силовым кабелем **МАРКА КАБЕЛЯ** от **МЕСТО ПОДКЛЮЧЕНИЯ**

Изм.	Колуч.	Лист	№ док	Подпись	Дата	ШИФР		
						Наименование объекта, адрес		
ГИП	Фамилия	роспись	дата			Система кабельного телевидения	Р	XX
Разраб.	Фамилия	роспись	дата			Схема электропитания УД	НАИМЕНОВАНИЕ ОРГАНИЗАЦИИ	
Провер.	Фамилия	роспись	дата					

Согласовано

Взам. инв. №

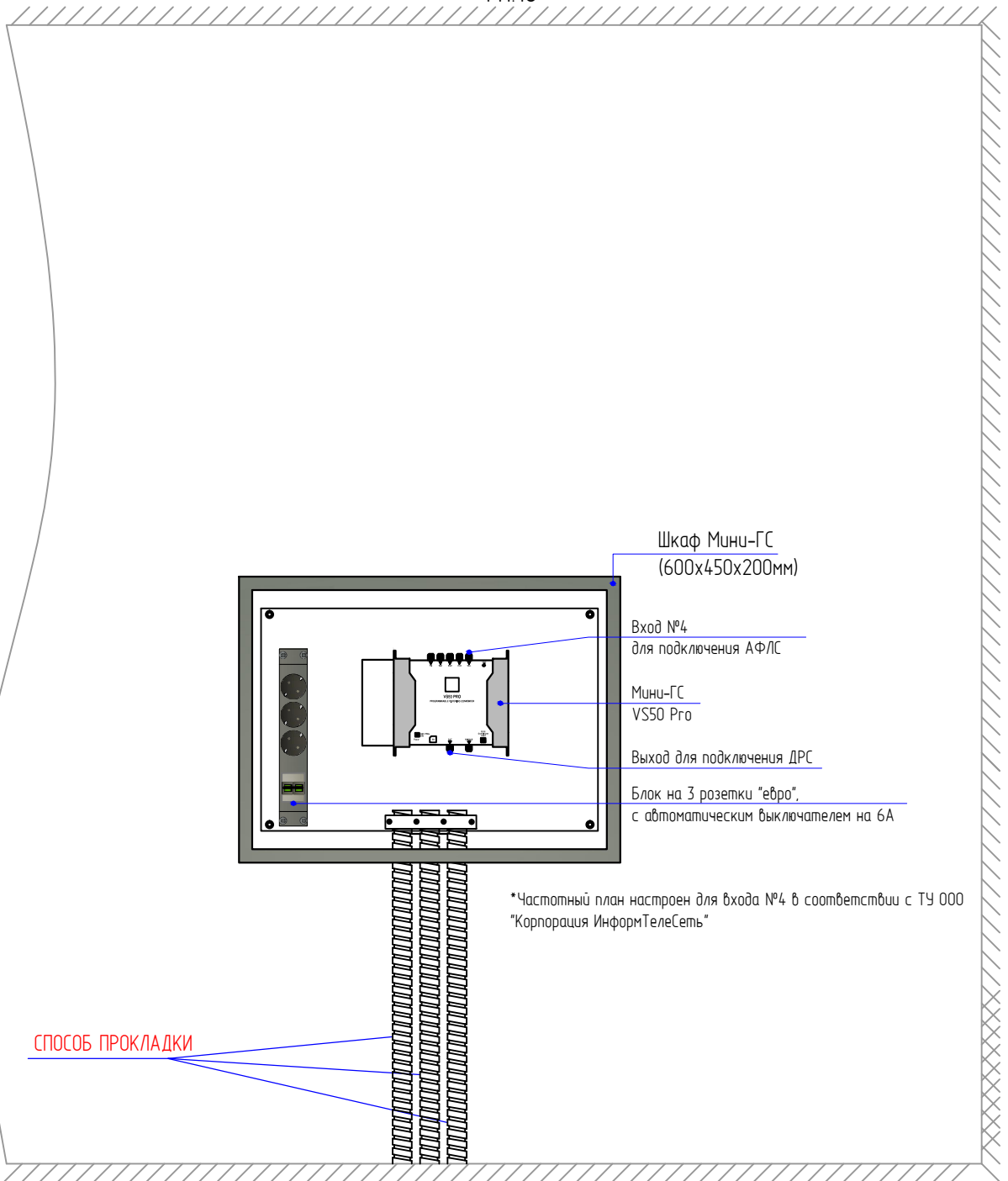
Подл. и дата

Инв. № подл.

Размещение оборудования ГС в металлическом шкафу

ПОМЕЩЕНИЕ, ЭТАЖ, СЕКЦИЯ

М1:10



Примечание

1. УКАЗАНИЯ ПО МОНТАЖУ

ПРИЛОЖЕНИЕ 1

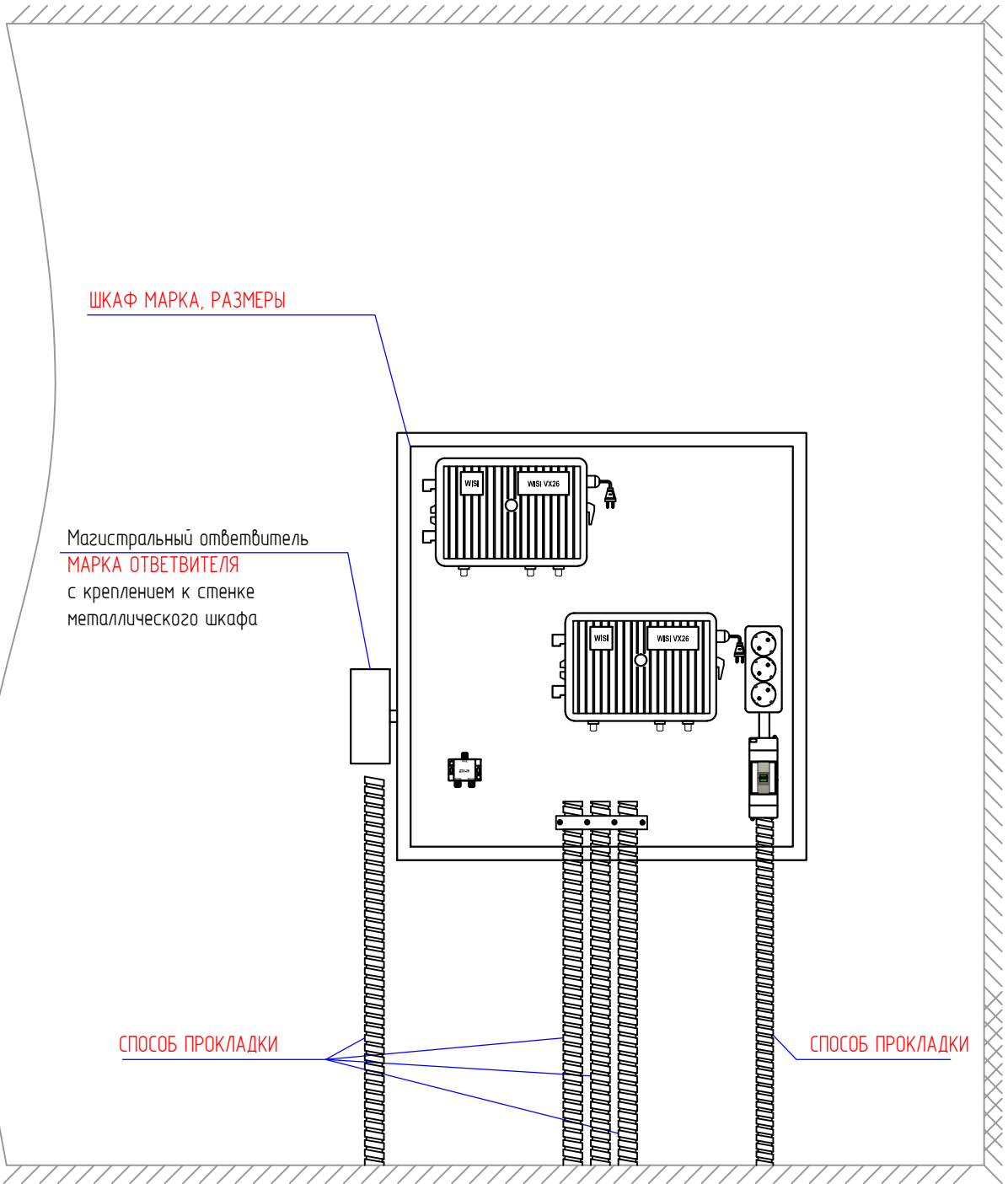
Наименование объекта, адрес

Согласовано	Взам. инв. №	Полн. и дата					ПРИЛОЖЕНИЕ 1		
			Изм.	Кол.уч.	Лист	№ док.	Подпись	Дата	Наименование объекта, адрес
Инв. № подл.	ГИП	Фамилия	роспись	дата	Система кабельного телевидения		Стадия	Лист	Листов
					Размещение оборудования ГС телекоммуникационном шкафу		Р		1
					Размещение оборудования ГС телекоммуникационном шкафу		НАИМЕНОВАНИЕ ОРГАНИЗАЦИИ		

Размещение оборудования ДРС в металлическом шкафу

ПОМЕЩЕНИЕ, ЭТАЖ, СЕКЦИЯ

M1:10



Примечание

1. **УКАЗАНИЯ ПО МОНТАЖУ**

Согласовано

Взам. инв. №

Подл. и дата

Инв. № подл.

ПРИЛОЖЕНИЕ 2

Наименование объекта, адрес

Изм.	Кол.уч.	Лист	№ док.	Подпись	Дата

Система кабельного телевидения

Размещение оборудования ДРС
в металлическом шкафу

Стадия	Лист	Листов
Р		1

**НАИМЕНОВАНИЕ
ОРГАНИЗАЦИИ**

Позиция	Наименование и технические характеристики	Тип, марка, обозначение документа, опросного листа	Код оборудования, изделия, материала	Завод-изготовитель	Единица измерения	Количество	Масса единицы, кг	Примечание
1	2	3	4	5	6	7	8	9
	<u>ОБОРУДОВАНИЕ</u>							
1	МИНИ ГС с конвертацией в на базе VS50Pro (частотный план по ТУ) в шкафу 650x400x200мм с блоком розеток и автоматом на 6А	Мини ГС		ООО "Корпорация ИнформТелеСеть"	шт.	1		см. приложение 1
2	Программатор для ГС	ОН 41		ООО "Корпорация ИнформТелеСеть"	шт.	1		
3	Усилитель широкополосный	МАРКА УСИЛИТЕЛЯ		Сателлит ЛТД	шт.	X		
4	Усилитель антенный малошумящий с БП	МАРКА УСИЛИТЕЛЯ		Сателлит ЛТД	шт.	X		
	<u>МАТЕРИАЛЫ</u>							
5	Антенна эфирная 21-69 канал	ЕВ 457 LTE		Сателлит ЛТД	шт.	1		
6	Мачта телевизионная	МА50		Сателлит ЛТД	шт.	1		
7	Кронштейн стеновой	МАРКА КРОНШТЕЙНА		Сателлит ЛТД	шт.	2		
8	Распределитель магистральный на 2 отвода	ДТМ-2		Сателлит ЛТД	шт.	X		
9	Ответвитель магистральный на 1 отвод	ОТМ1-XX		Сателлит ЛТД	шт.	X		
10	Распределитель на 2 отвода	ДА-2Н		Сателлит ЛТД	шт.	X		
11	Распределитель на 3 отвода	ДА-3Н		Сателлит ЛТД	шт.	X		
12	Распределитель на 6 отводов	ДА-6Н		Сателлит ЛТД	шт.	X		
13	Ответвитель на 4 отвода	ОТА4-10Н		Сателлит ЛТД	шт.	X		
14	Ответвитель на 4 отвода	ОТА4-12Н		Сателлит ЛТД	шт.	X		
15	Ответвитель на 4 отвода	ОТА4-16Н		Сателлит ЛТД	шт.	X		
16	Ответвитель на 4 отвода	ОТА4-20Н		Сателлит ЛТД	шт.	X		
17	Ответвитель на 4 отвода	ОТА4-24Н		Сателлит ЛТД	шт.	X		
18	Кабель коаксиальный распределительный типа RG11	МАРКА КАБЕЛЯ		Сателлит ЛТД	м	X		
19	Кабель коаксиальный абонентский типа RG6	МАРКА КАБЕЛЯ		Сателлит ЛТД	м	X		
20	Разъем ВЧ типа "F" на кабель типа RG11	МАРКА		Сателлит ЛТД	шт.	X		
21	Разъем ВЧ типа "F" на кабель типа RG6	МАРКА		Сателлит ЛТД	шт.	X		
22	Нагрузка согласованная 75 Ом	МАРКА		Сателлит ЛТД	шт.	X		

Взам. инв. №
Подп. и дата
Инв. № подл.

Изм.	Колуч.	Лист	№ док.	Подпись	Дата
ГИП		Фамилия		роспись	дата
Разраб.		Фамилия		роспись	дата
Провер.		Фамилия		роспись	дата

ШИФР.С1

Спецификация оборудования, материалов и изделий

Стадия	Лист	Листов
Р	1	2
НАИМЕНОВАНИЕ ОРГАНИЗАЦИИ		

Позиция	Наименование и технические характеристики	Тип, марка, обозначение документа, опросного листа	Код оборудования, изделия, материала	Завод-изготовитель	Единица измерения	Количество	Масса единицы, кг	Примечание
1	2	3	4	5	6	7	8	9
23	Грозозащита для коаксиальных линий 75 Ом	ОВР		Сателлит ЛТД	шт.	1		
24	Металлический шкаф РАЗМЕР с сейфовым замком (для усилителей УД)				шт.	X		
25	Панель электропитания с автоматическим выключателем на 6А и розетками (для ГС)				шт.	X		
26	Автоматический выключатель на 6А			ЗАО "МПО Электромонтаж"	шт.	X		для установки в шкафу УД
27	Автоматический выключатель на 10А			ЗАО "МПО Электромонтаж"	шт.	X		для установки в Э/Ш
28	Розетка с заземляющим контактом			ЗАО "МПО Электромонтаж"	шт.	X		для установки в шкафу УД
29	Кабель электрический	ВВГнг-LS 3x2,5		ЗАО "МПО Электромонтаж"	м	X		
30	Металлорукав в ПВХ оболочке диам. XX мм			ЗАО "МПО Электромонтаж"	м	X		
31	Труба ПВХ гофрированная диам. XX мм			ЗАО "МПО Электромонтаж"	шт.	X		
32	Клипса диам. XX мм, с дюбелем 6x40мм и саморезом 3,5x50			ЗАО "МПО Электромонтаж"	компл.	X		
33	Хомуты гибкие 3,6x200мм (1 уп. =100 шт.)			ЗАО "МПО Электромонтаж"	уп.	X		
34	Бирка маркировочная			ЗАО "МПО Электромонтаж"	шт.	X		

Взам. инв. №
 Подп. и дата
 Инв. № подл.

Изм.	Кол.уч.	Лист	№ док.	Подпись	Дата

ШИФР.С1

Лист

2