

Наименование организации

Заказ: XXXXXXXXX

НАИМЕНОВАНИЕ И АДРЕС ОБЪЕКТА

Рабочая документация

Сети связи.

Система кабельного телевидения

ШИФР

Наименование организации

Заказ: XXXXXXXXX

НАИМЕНОВАНИЕ И АДРЕС ОБЪЕКТА

Рабочая документация

Сети связи.

Система кабельного телевидения

ШИФР

Генеральный директор

/ _____ /

г. Москва, 2025 г.

Общие указания.

1. Настоящая книга содержит технические решения по организации системы кабельного телевидения объекта: «XXXXXXXXXX»

2. Данный раздел проектной документации разработан ООО "XXXXXXXXXX" на основании следующих документов:

- договора на проектирование;
- задания на проектирование;
- исходных данных;
- ТУ № XXX ТВ/ЕТЦ-XXXX от XX.XX.202X г., выданных ООО "Корпорация ИнформТелеСеть";

3. Система кабельного телевидения.

Проектом предусмотрено:

- 1) Установка на кровле здания (место) антенной мачты (марка) на стеновых кронштейнах (на опоре Ka-Sat) в зоне уверенного приема сигналов телевидения (1 и 2 мультиплекс). Подключение мачты к контуру молниезащиты здания стальным тросом не менее диам. 8. мм. Установка на мачту антенны ДМВ диапазона.
- 2) Установка в помещении (этаж, номер) на стене по месту оборудование – головная станция СКТ Мини ГС.
- 3) Прокладка коаксиального кабеля типа RG6 (PK75-4,8-319нг(A)-HF) от антенны ДМВ диапазона (марка) к антенному входу №4 блока VSSOPro в шкафу Мини ГС (головная станция запрограммирована на частотный план в соответствии с ТУ).
- 4) Электропитание Мини ГС осуществляется кабелем МАРКА от ВРУ (ЩР-СС).
- 5) Установка в слаботочных этажных шкафах абонентских ответвителей на 4, 6 отводов, с обеспечением уровня сигнала 75-87 дБмкВ по 2/69 ТВ каналам.
- 6) Прокладка домашней распределительной линии (ДРС) от Мини ГС до и между абонентскими ответвителями кабелем МАРКА
- 7) Установка в телекоммуникационных помещениях оконечных ТВ розеток (затухание не более 1,5 дБ).
- 8) Прокладка абонентской распределительной линии (АРС) от абонентских ответвителей до ТВ розеток кабелем МАРКА

4. Монтаж запроектированной сети должна выполнять специализированная организация, имеющая соответствующую лицензию.

5. Техника безопасности:

- лица не ознакомленные с правилами техники безопасности, не должны допускаться к строительным-монтажным работам;
- при выполнении работ с использованием оборудования, механизмов, устройств и приборов необходимо соблюдать меры техники безопасности, указанные в соответствующих инструкциях по их эксплуатации.

6. Все проектные решения согласованы с заинтересованными организациями.

7. На основании принятых проектных решений определены объемы работ, составлена спецификация материалов и изделий.

Полная номенклатура материалов и изделий и объемы работ определяются при составлении рабочей документации.

Взам. инв. №	Подп. и дата	Инв. № подл.							Лист
			Изм.	Кол.уч.	Лист	№ док.	Подпись	Дата	

Место для ситуационного плана
 Выкопировка из ресурса Яндекс Карты или 2ГИС карты
 (масштаб не более 50м)

Ситуационный план должен содержать:

- проектируемое здание,
- существующие здания с указанием номера дома
- прилегающие улицы с указанием наименования
- ориентация на ТБ "Останкино"

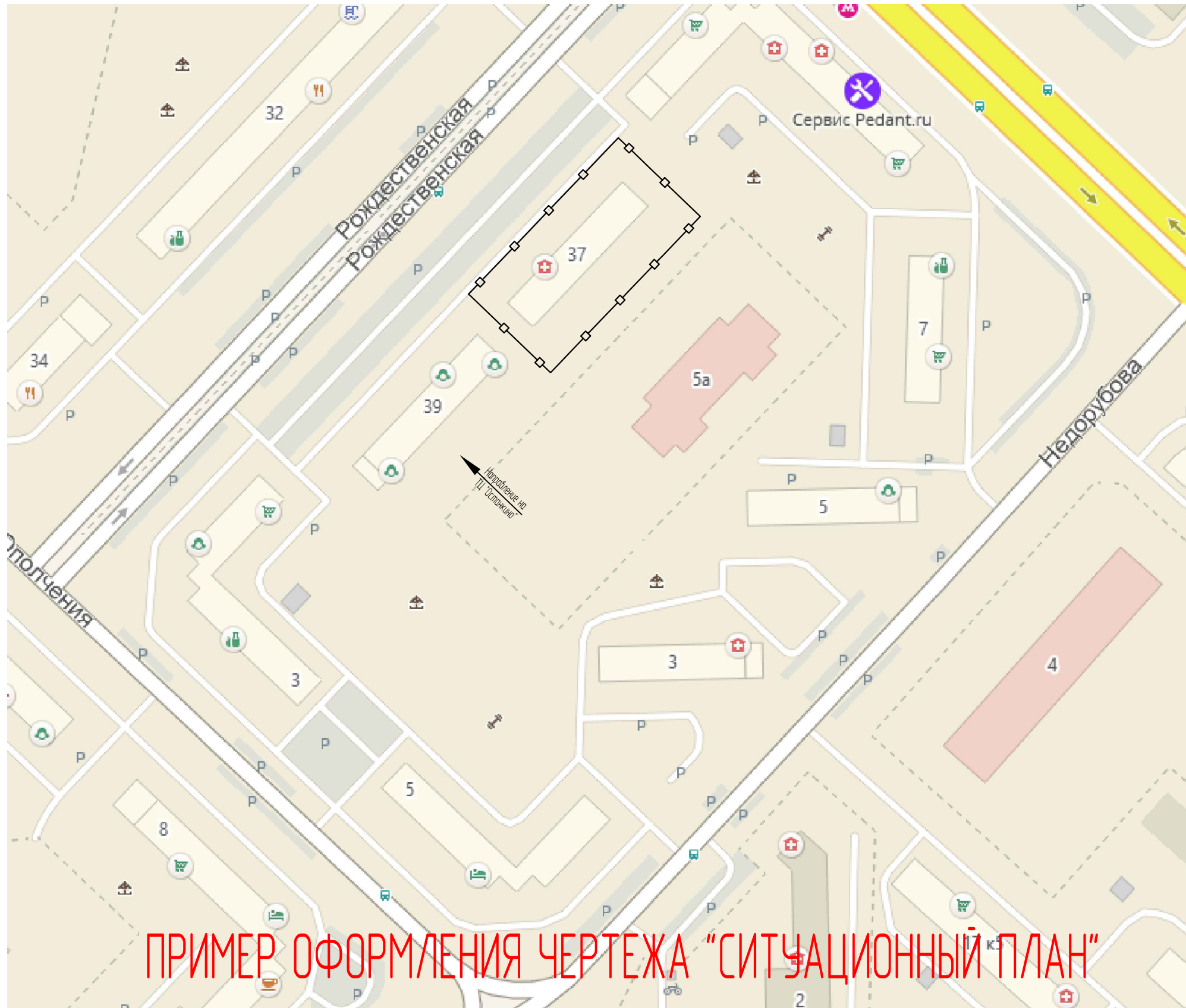
Согласовано

Взам. инв. №

Подп. и дата

Инв. № подл.

						ШИФР ПРОЕКТА			
						Наименование объекта, адрес			
Изм.	Кол.уч.	Лист	№ док.	Подпись	Дата	Сети связи. Система кабельного телевидения	Стадия	Лист	Листов
							Р	3	
Гип		Фамилия		роспись	дата	Ситуационный план (Зона действия М1:2000)	НАИМЕНОВАНИЕ ОРГАНИЗАЦИИ		
Разраб		Фамилия		роспись	дата				
Провер		Фамилия		роспись	дата				

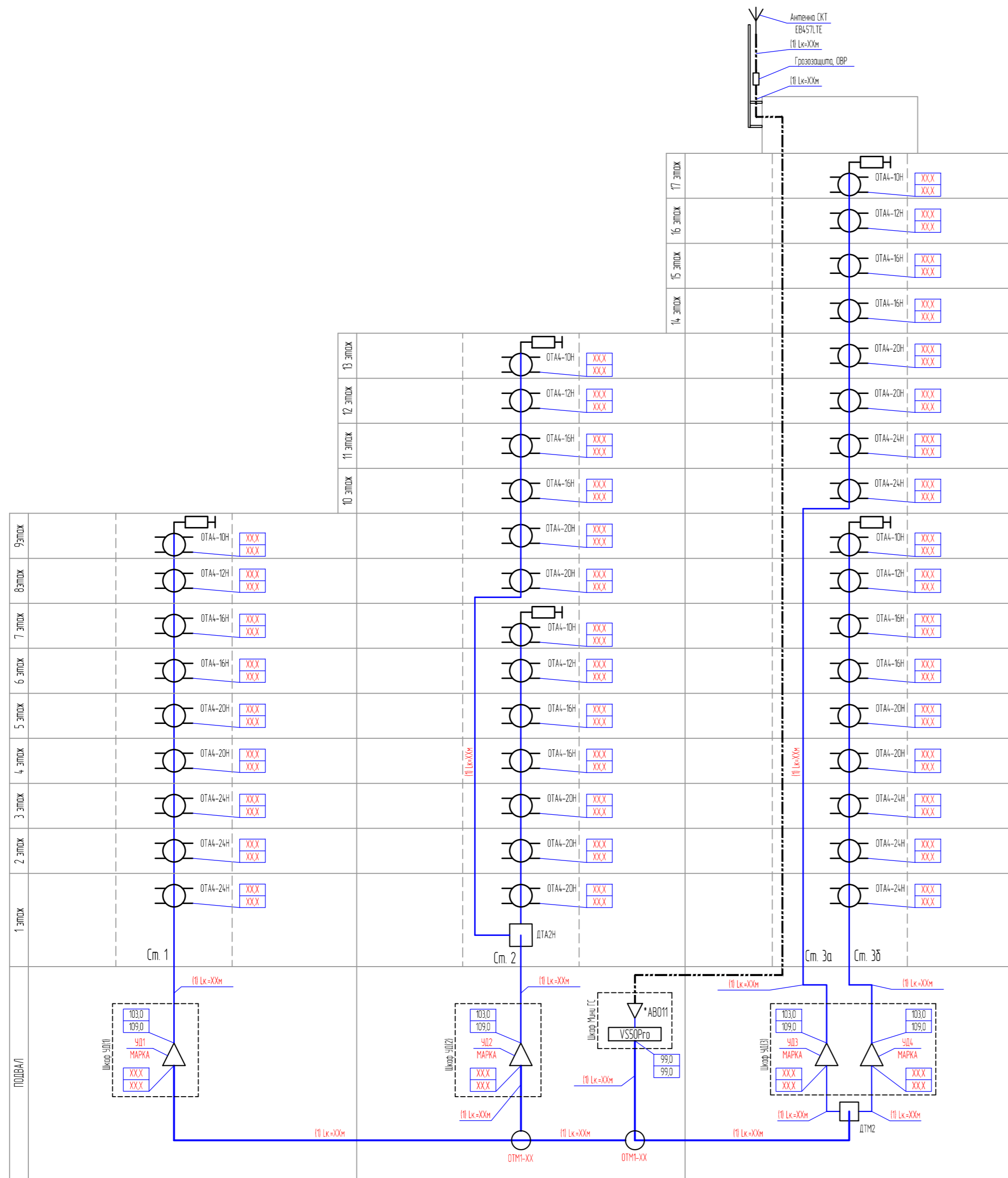


ПРИМЕР ОФОРМЛЕНИЯ ЧЕРТЕЖА "СИТУАЦИОННЫЙ ПЛАН"

Согласовано			
Взам. инв. №			
Подп. и дата			
Инд. № подл.			

						ШИФР ПРОЕКТА			
						Наименование объекта, адрес			
Изм	Колуч.	Лист	№ док.	Подпись	Дата	Сети связи Система кабельного телевидения	Стадия	Лист	Листов
							Р	3	
ГИП		Фамилия		роспись	дата	Ситуационный план (Зона действия М1:2000)	НАИМЕНОВАНИЕ ОРГАНИЗАЦИИ		
Разраб		Фамилия		роспись	дата				
Провер		Фамилия		роспись	дата				

Согласовано	Взак. инд. №
Подп. и дата	
Инд. № подл.	



Примечание:

1. На кровле на существующей мажор (установка учтена разделом XXXI) установить антенну ДМВ диапазона ЕВ45L7E.
2. В пак. XXX (подвал) установить на стене по месту шкафа Мини-ГС (600x450x200мм) Корпус шкафа заземлить.
3. Антенный усилитель АВО11 установить при недостаточном уровне сигнала на входе Мини ГС менее 60 дБ.
4. От антенны ДМВ диапазона до входа №4 Мини-ГС проложить коаксиальный кабель РК 75-7-327нгз А1-LSLTx.
5. В подвале около стояка ГС установить на стене по месту шкафа УС (с усилителями УС). Корпуса шкафов заземлить.
6. Магистральные ответвители монтировать на стенку шкафа УС.
7. Магистральную и домовую распределительную сеть выполнять кабелем марки РК 75-7-327нгз А1-LSLTx.
8. Участки между ответвителями выполнять кабелем РК 75-7-327нгз А1-LSLTx из расчета 5 м.
9. Абонентская распределительная сеть выполняется кабелем марки РК 75-4-8-319 нгз А1-LSLTx.
10. Коммутацию между оборудованием внутри шкафов, выполнять кабелем РК 75-4-8-319нгз А1-LSLTx из расчета 0,5 м.
11. В слаботочных шкафах ГС каждого этажа установить абонентские ответвители типа ОТА серии "Н" на 2, 3, 4, 6 отводов.
12. Оконечные ТВ розетки устанавливаются в помещениях, согласно проекта.
13. Расчет СКТ произведен из условий обеспечения уровня сигнала на отводах абонентских ответвителей в пределах 75-87 дБ/мкВ (с технологическим запасом 3 дБ) и на абонентских ТВ розетках в пределах 60-80 дБ/мкВ на 2/69 ТВ каналах.
14. Перед нарезкой кабелей, их длины уточняются промером трасс прокладки групп на месте монтажа.
15. Экранирование Мини ГС и УС выполнять кабелем от XXXXXX.

						ШИФР ПРОЕКТА				
						Наименование объекта, адрес				
Изм.	Копуч.	Лист	№ док.	Подпись	Дата					
ГИП	Фамилия	распись	дата			Сети связи Система кабельного телевидения		Старая Р	Лист 4	Листов
Разработ	Фамилия	распись	дата			Структурная схема системы кабельного телевидения		НАИМЕНОВАНИЕ ОРГАНИЗАЦИИ		
Провер	Фамилия	распись	дата							

Место для планировок в масштабе не более 1:200

Чертеж должен содержать:

- план с экспликацией помещений
- места установки оборудования
- трассы прокладки кабеля
- примечания, как указания по монтажу

Согласовано

Взам. инв. №

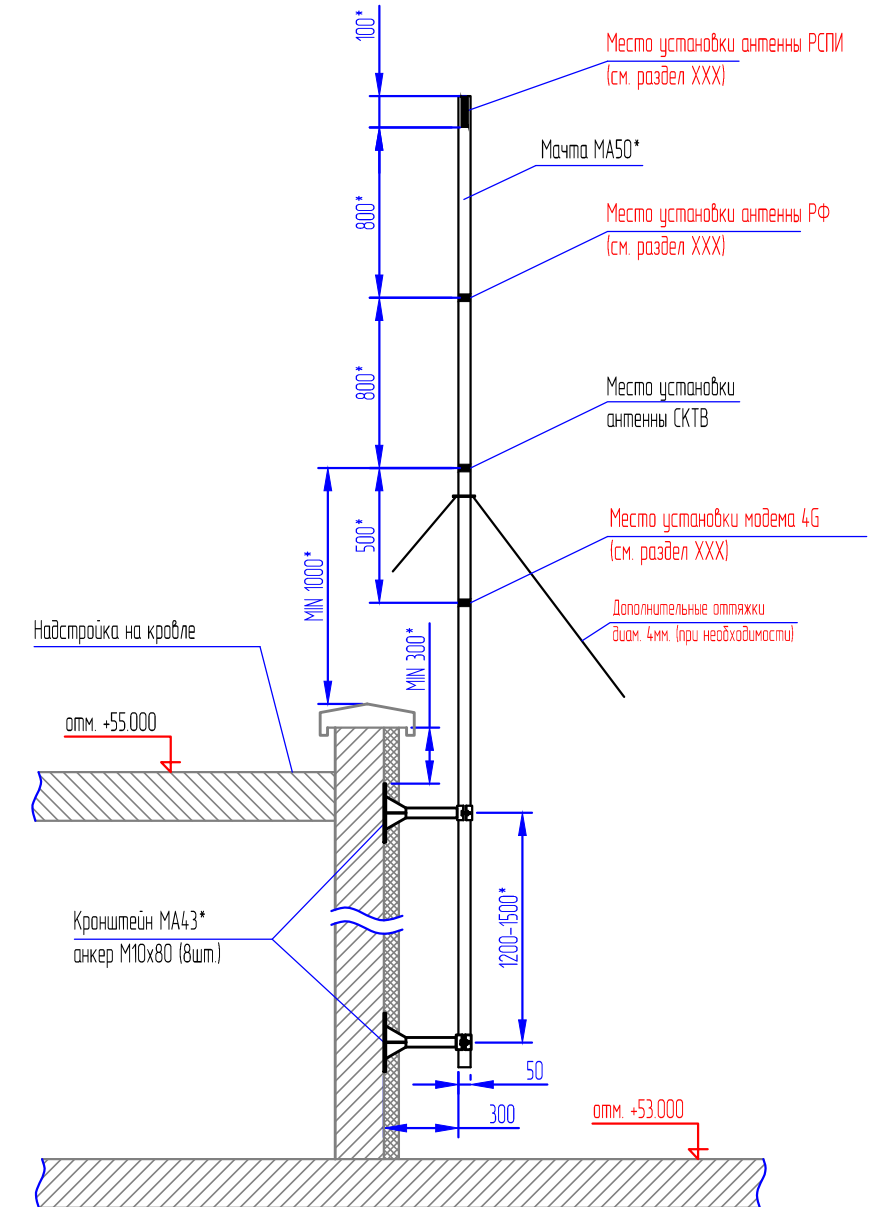
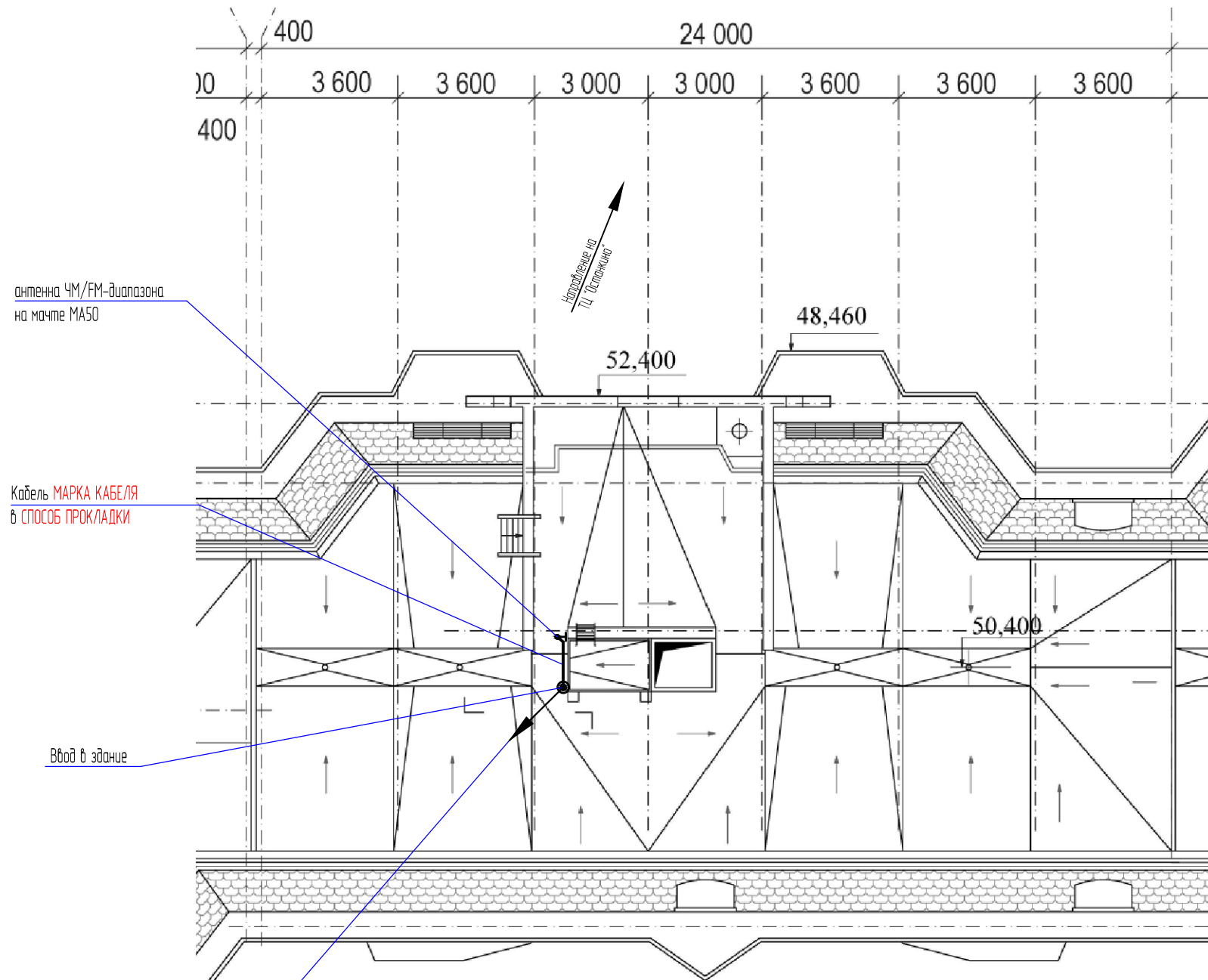
Подп. и дата

Инв. № подл.

						ШИФР ПРОЕКТА			
						Наименование объекта, адрес			
Изм.	Кол.уч.	Лист	№ док.	Подпись	Дата	Сети связи. Система кабельного телевидения	Стадия	Лист	Листов
							Р	5	
Гип		Фамилия		роспись	дата	Планы прокладки кабеля и размещения оборудования (XX этаж)	НАИМЕНОВАНИЕ ОРГАНИЗАЦИИ		
Разраб		Фамилия		роспись	дата				
Провер		Фамилия		роспись	дата				

Фрагмент плана кровли секции XXX
M1-150

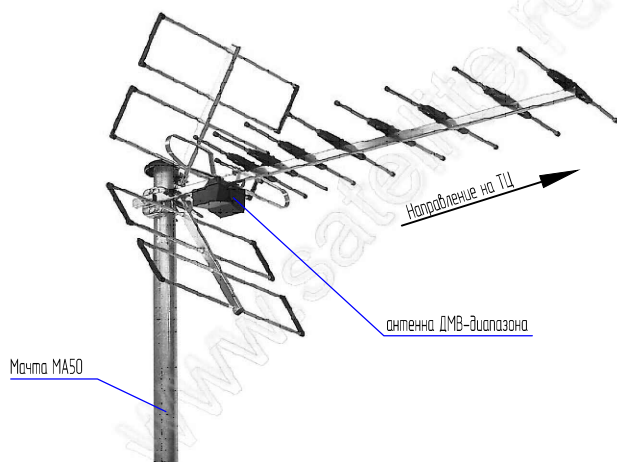
Эскиз крепления мачты к стене надстройки



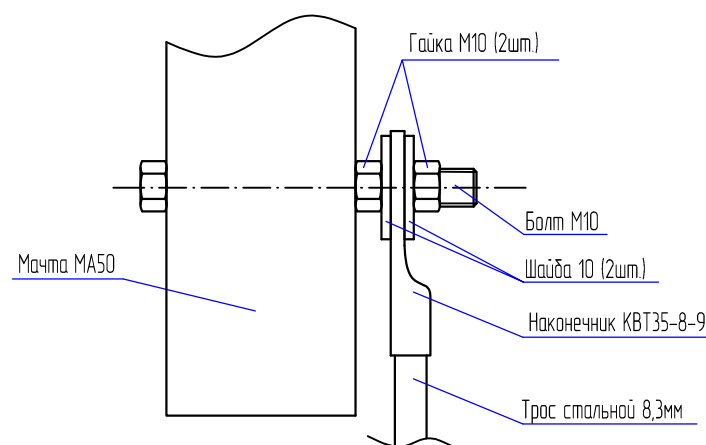
* - высоту мачты установить по месту после установки всех необходимых антенн
** - кронштейны монтировать на бетонное основание до облицовки фасада

Спуск кабеля МАРКА КАБЕЛЯ на чердак, далее до стойки СС СПОСОБ ПРОКЛАДКИ

Эскиз установки антенны ДМВ диапазона



Эскиз узла крепления заземления к мачте МА50

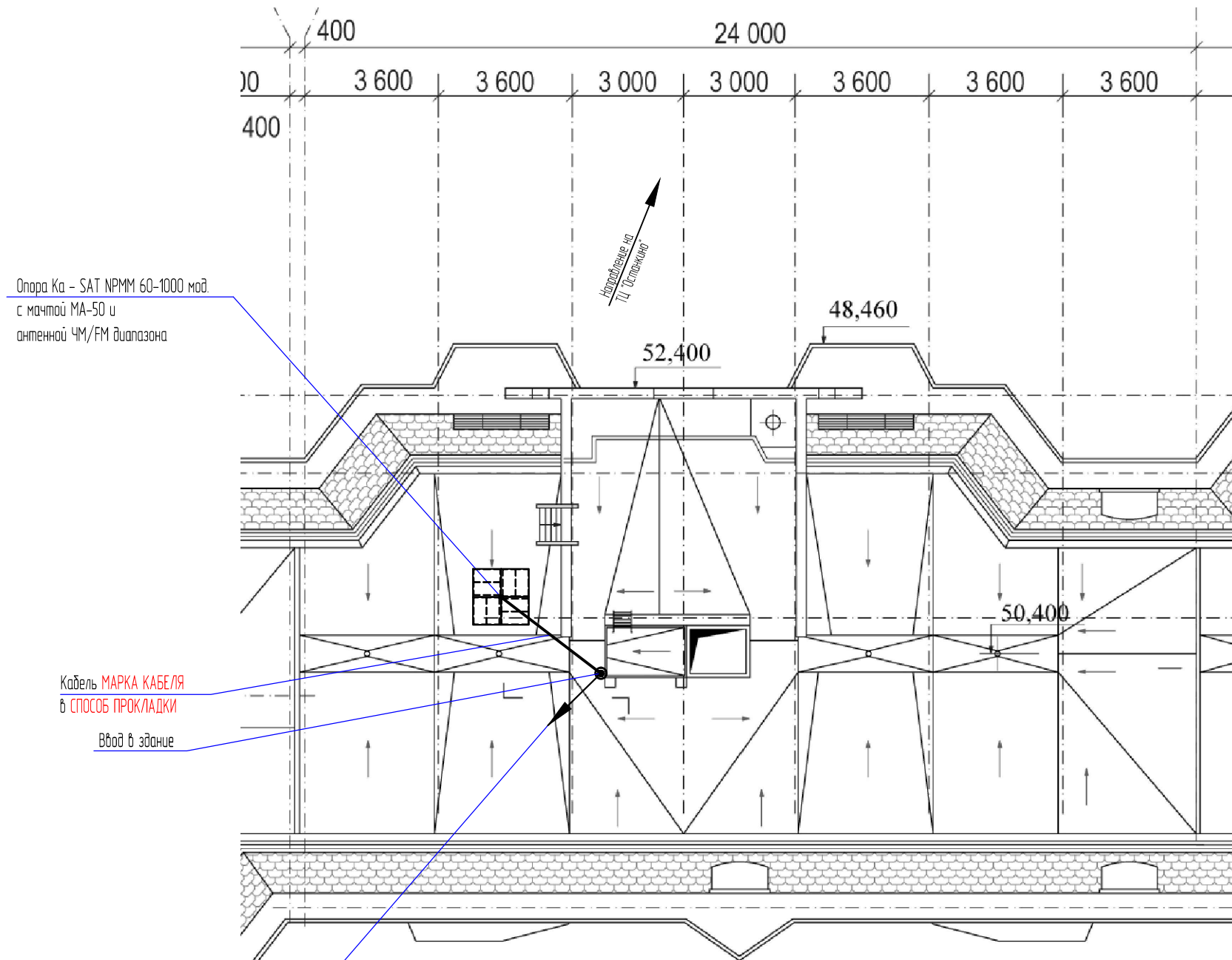


Примечание.

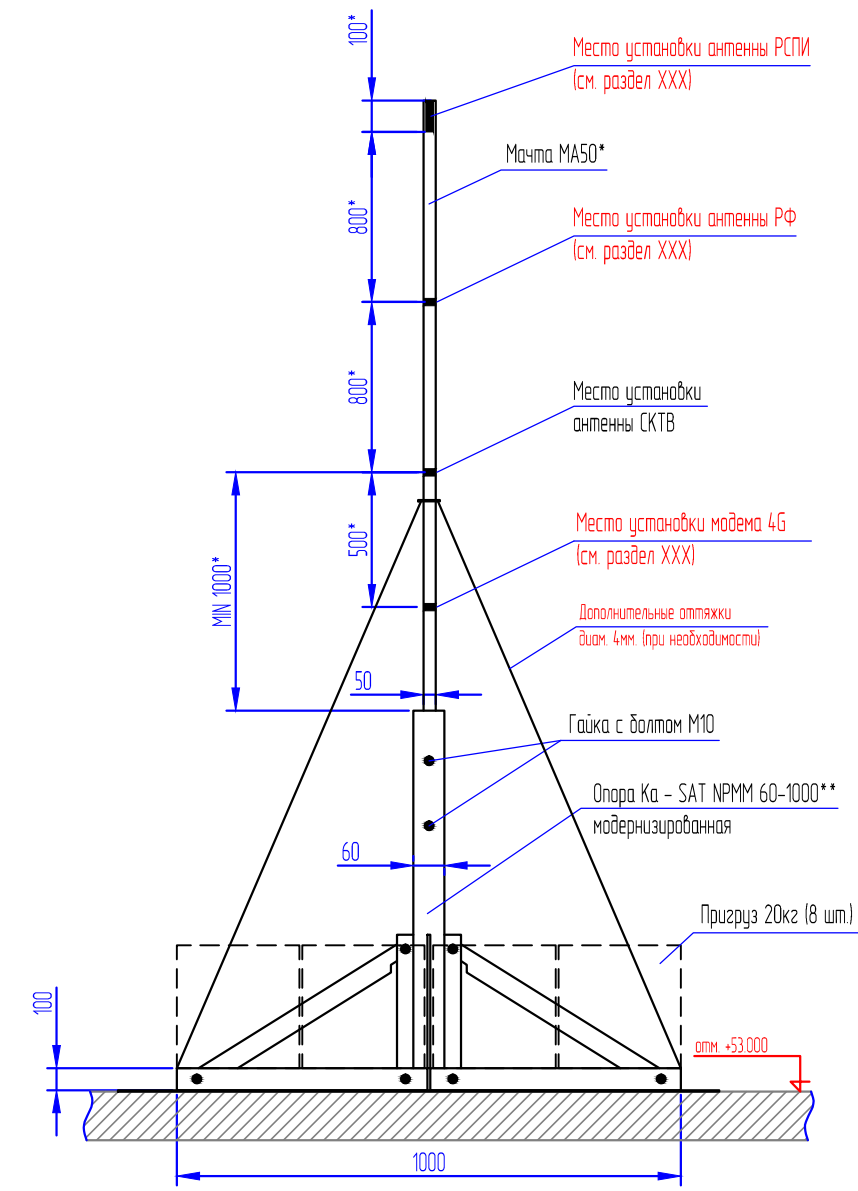
1. Мачта МА50 крепится к стене надстройки на кровле по месту используя кронштейны МАРКА КРОНШТЕЙНОВ в зоне уверенного приема 1 и 2 мультиплексов.
2. Мачту заземлить к контуру молниезащиты стальным тросом диам. 8,3 мм.
3. Антенна ДМВ-диапазона устанавливается на мачте МА50.
4. Коаксиальный кабель МАРКА КАБЕЛЯ вести от антенны ДМВ диапазона к Мини ГС СПОСОБ ПРОКЛАДКИ
5. После ввода кабеля в здание отверстие ввода загерметизировать.

						ШИФР ПРОЕКТА		
						Наименование объекта, адрес		
Изм	Колуч	Лист	№ док.	Подпись	Дата	Студия	Лист	Листов
ГИП		Фамилия		роспись	дата	Р	6	
Разраб		Фамилия		роспись	дата	Сети связи. Система кабельного телевидения		
Провер		Фамилия		роспись	дата			
						Планы прокладки кабеля и размещения оборудования на кровле (секция XX)		
						НАИМЕНОВАНИЕ ОРГАНИЗАЦИИ		

Фрагмент плана кровли секции XXX
M1-150

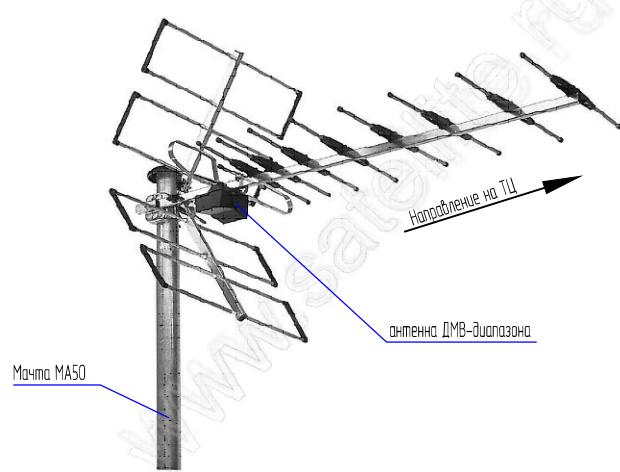


Эскиз крепления мачты на опоре Ka-Sat

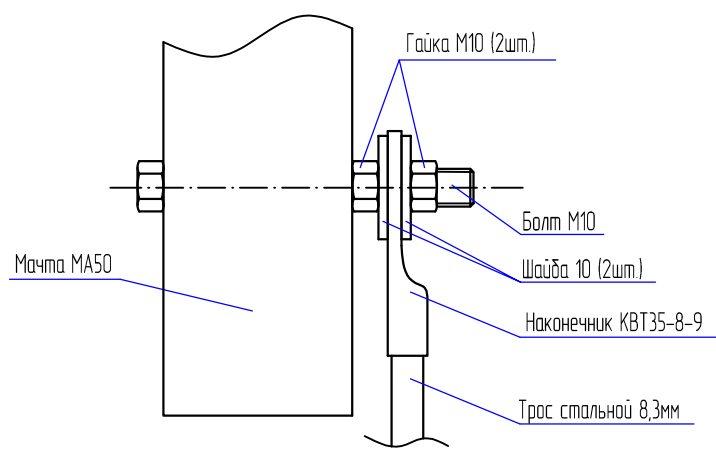


* - высоту мачты установить по месту после установки всех необходимых антенн
** - опору установить на плоскую кровлю на листовую резину 1200x1200x3мм

Эскиз установки антенны ДМВ диапазона



Эскиз узла крепления заземления к мачте MA50



Примечание.

1. На кровле установить опору в зоне уверенного приема каналов 1 и 2 мультиплекса. На опору установить мачту MA50.
2. Опору заземлить к контуру молниезащиты стальным тросом диам. 8,3 мм.
3. Антенна ДМВ-диапазона устанавливается на мачте MA50.
4. Коаксиальный кабель МАРКА КАБЕЛЯ вести от антенны ДМВ диапазона к Мини ГС СПОСОБ ПРОКЛАДКИ
5. После ввода кабеля в здание отверстие ввода загерметизировать.

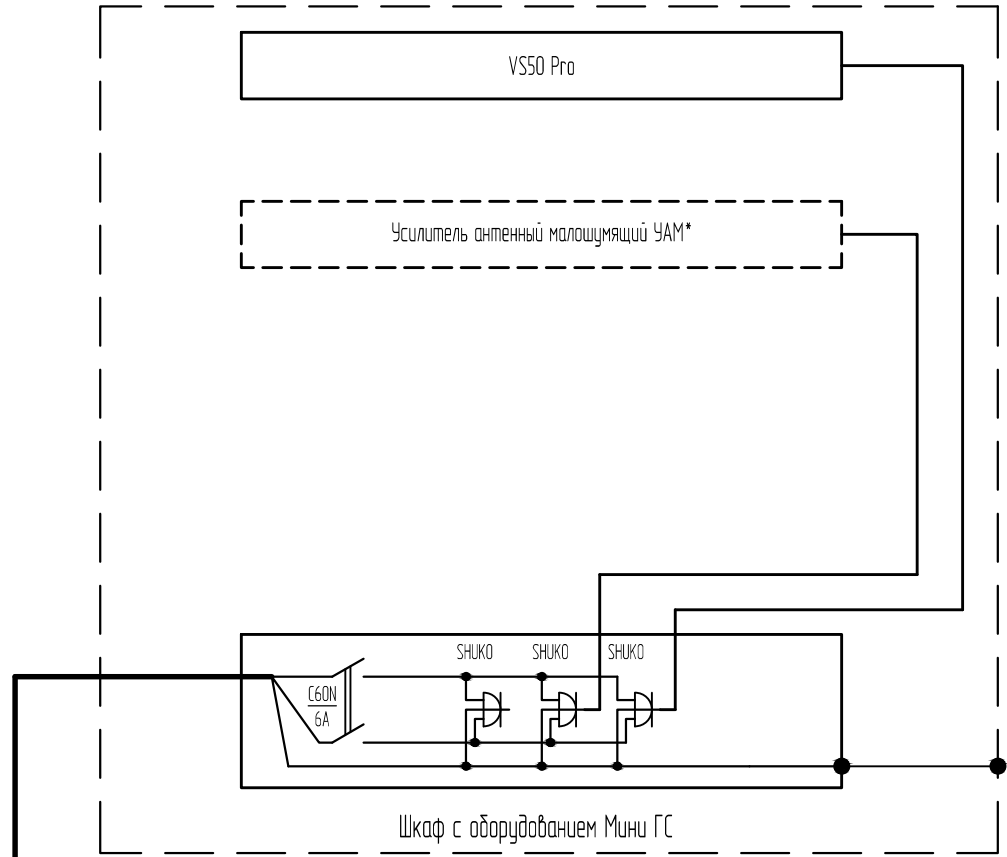
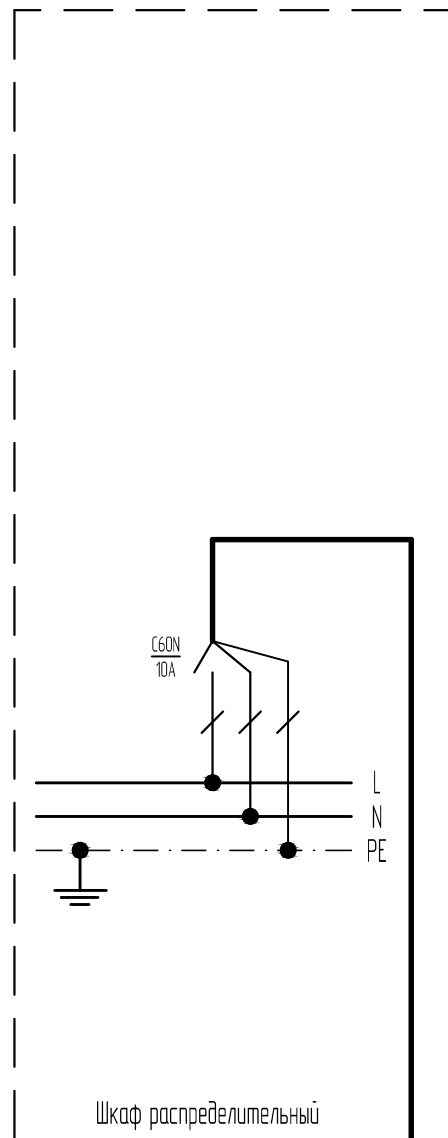
						ШИФР ПРОЕКТА		
						Наименование объекта, адрес		
Изм	Кол.уч.	Лист	№ док.	Подпись	Дата	Сеть	Лист	Листов
						Сети связи. Радиофикация. Оповещение о ЧС. РСПИ (ОСПИ) о пожаре на пульт-01	Р	6
ГИП		Фамилия		роспись	дата	Сети связи. Система кабельного телевидения	НАИМЕНОВАНИЕ ОРГАНИЗАЦИИ	
Разработчик		Фамилия		роспись	дата			
Проверен		Фамилия		роспись	дата			

Помещение электрощитовой

Помещение СС

1-й этаж

Техподполье (подвал)



Секция XX

Секция XX

Согласовано

Взам. инв. №

Подп. и дата

Инв. № подл.

Монтажная таблица электропитания оборудования УППВ

N п.п.	Направление кабелей		Напр. (В)	Ток (А)	Способ прокладки	Выбранные кабели		
	От	До				Марка	Сечение кв.м	Длина (м)
1	МЕСТО РАЗМЕЩЕНИЯ ЭЛЕКТРОЩИТОВОЙ	МЕСТО РАЗМЕЩЕНИЯ ГС	220	0,22	СПОСОБ ПРОКЛАДКИ КАБЕЛЯ	ВВГнгз(А)-LS	3x15	XX

Примечание

Электропитание оборудования ГС выполнить силовым кабелем **МАРКА КАБЕЛЯ** от **МЕСТО ПОДКЛЮЧЕНИЯ**

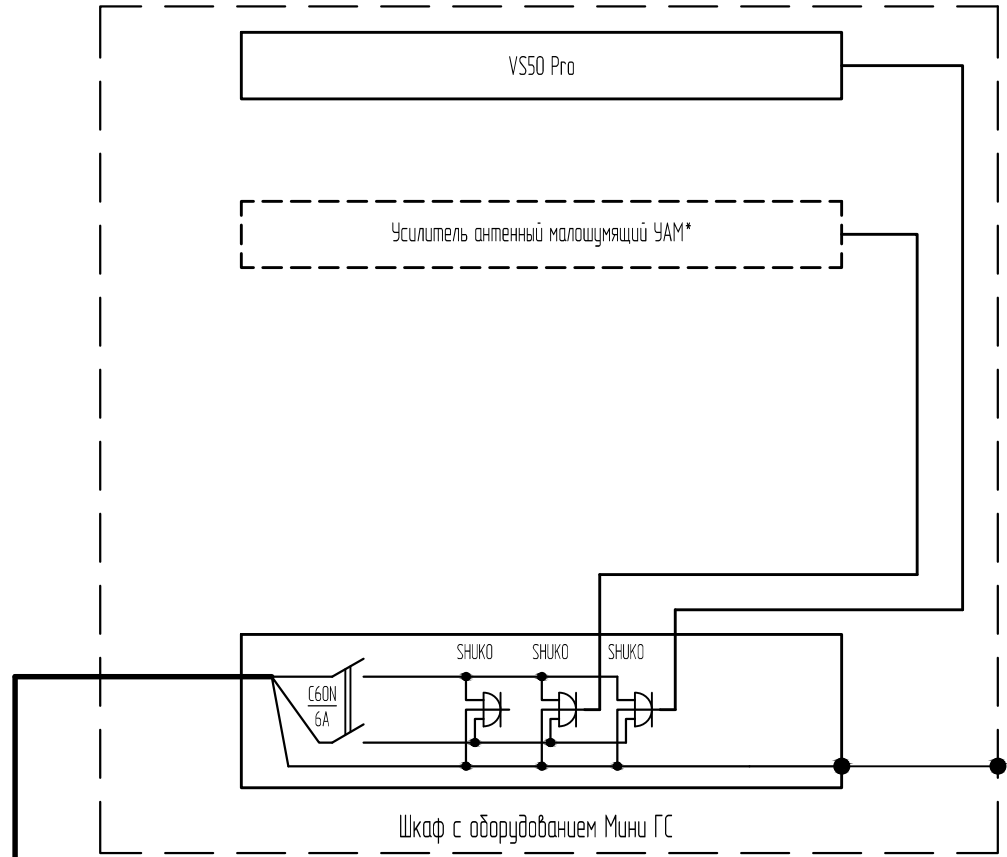
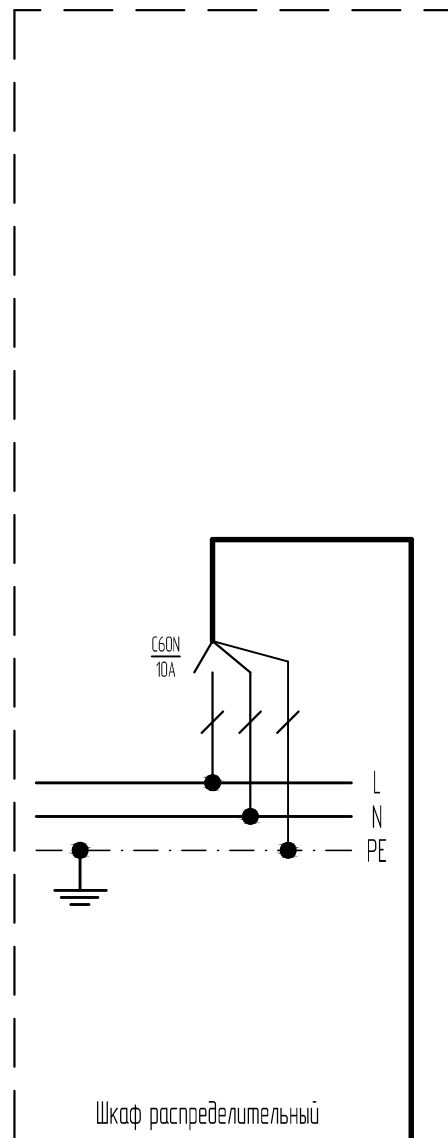
						ШИФР ПРОЕКТА			
						Наименование объекта, адрес			
Изм.	Колуч.	Лист	№ док.	Подпись	Дата	Система кабельного телевидения	Стандия	Лист	Листов
ГИП	Фамилия	роспись	дата				р	7	
Разраб.	Фамилия	роспись	дата			Схема электропитания ГС	НАИМЕНОВАНИЕ ОРГАНИЗАЦИИ		
Провер.	Фамилия	роспись	дата						

Помещение электрощитовой

Помещение СС

1-й этаж

Техподполье (подвал)



Секция XX

Секция XX

Согласовано

Взам. инв. №

Подп. и дата

Инв. № подл.

Монтажная таблица электропитания оборудования УППВ

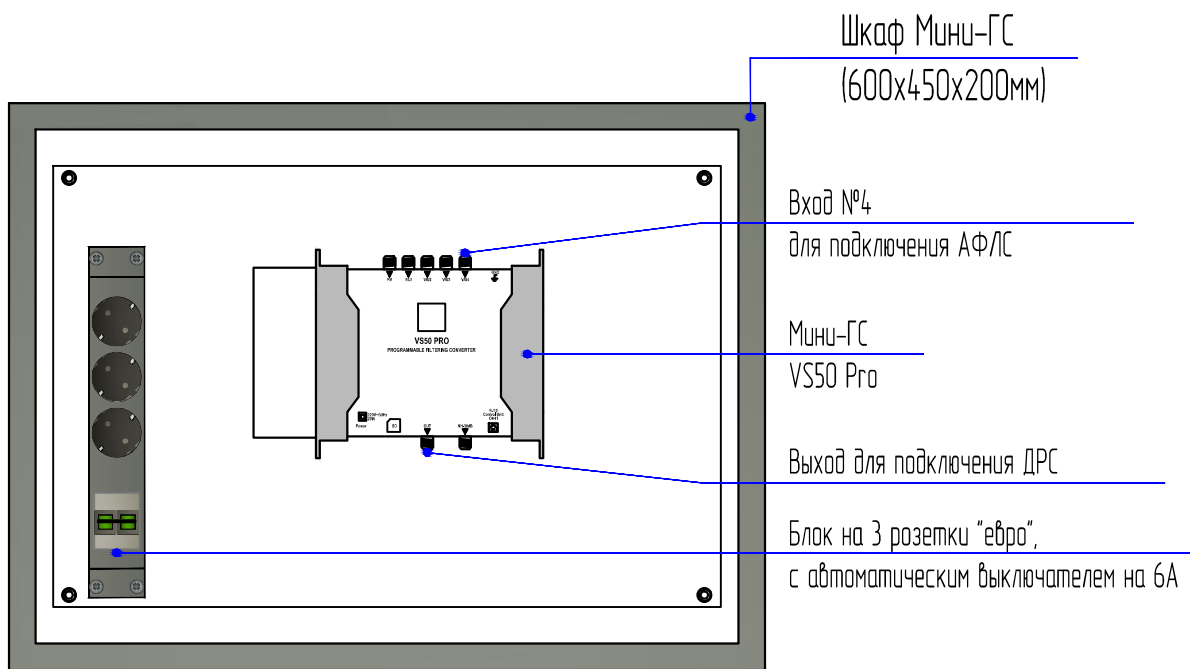
N п.п.	Направление кабелей		Напр. (В)	Ток (А)	Способ прокладки	Выбранные кабели		
	От	До				Марка	Сечение кв.м	Длина (м)
1	МЕСТО РАЗМЕЩЕНИЯ ЭЛЕКТРОЩИТОВОЙ	МЕСТО РАЗМЕЩЕНИЯ ГС	220	0,22	СПОСОБ ПРОКЛАДКИ КАБЕЛЯ	ВВГнгз(А)-LS	3x15	XX

Примечание

Электропитание оборудования ГС выполнить силовым кабелем **МАРКА КАБЕЛЯ** от **МЕСТО ПОДКЛЮЧЕНИЯ**

						ШИФР ПРОЕКТА			
						Наименование объекта, адрес			
Изм.	Колуч.	Лист	№ док.	Подпись	Дата	Система кабельного телевидения	Стандия	Лист	Листов
ГИП	Фамилия	роспись	дата				р	7	
Разраб.	Фамилия	роспись	дата			Схема электропитания ГС	НАИМЕНОВАНИЕ ОРГАНИЗАЦИИ		
Провер.	Фамилия	роспись	дата						

Размещение оборудования Мини ГС в металлическом шкафу
ПОМЕЩЕНИЕ, ЭТАЖ, СЕКЦИЯ



*Частотный план настроен для входа №4 в соответствии с ТУ ООО "Корпорация ИнформТелеСеть"

Примечание

1. УКАЗАНИЯ ПО МОНТАЖУ

Согласовано

Взам. инв. №

Подл. и дата

Инв. № подл.

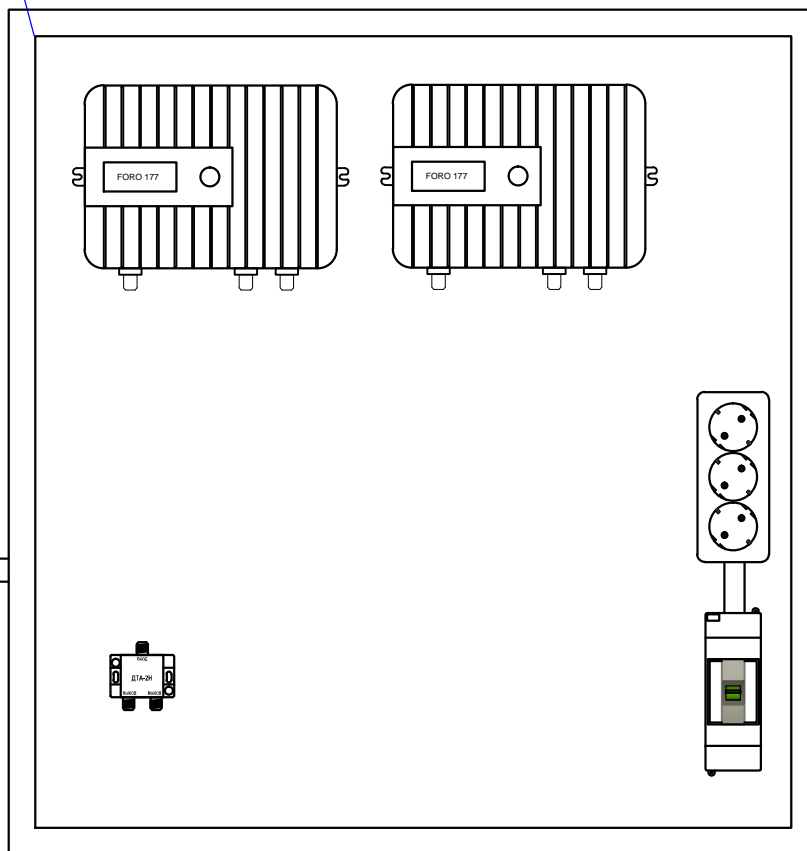
ПРИЛОЖЕНИЕ 1

Наименование объекта, адрес

Изм.	Кол.уч.	Лист	№ док.	Подпись	Дата	Стадия	Лист	Листов
						Сети связи. Система кабельного телевидения	Р	1
						Размещение оборудования ГС телекоммуникационном шкафу	НАИМЕНОВАНИЕ ОРГАНИЗАЦИИ	

Размещение оборудования ДРС в металлическом шкафу
 ПОМЕЩЕНИЕ, ЭТАЖ, СЕКЦИЯ

ШКАФ УД,
 РАЗМЕРЫ



Магистральный ответвитель
 МАРКА ОТВЕТВИТЕЛЯ
 с креплением к стенке
 металлического шкафа

Примечание

1. УКАЗАНИЯ ПО МОНТАЖУ

Создано

Взам. инв. №

Подл. и дата

Инв. № подл.

ПРИЛОЖЕНИЕ 2

Наименование объекта, адрес

Изм.	Кол.уч.	Лист	№ док.	Подпись	Дата	Стадия	Лист	Листов
						Р		1
Сети связи. Система кабельного телевидения						НАИМЕНОВАНИЕ ОРГАНИЗАЦИИ		
Размещение оборудования УД с шкафу						НАИМЕНОВАНИЕ ОРГАНИЗАЦИИ		
ГИП		Фамилия		роспись	дата			
Разраб.		Фамилия		роспись	дата			
Провер.		Фамилия		роспись	дата			

Схема подключения ответвителя для 2-х абонентов
аналогично для ответвителей
ОТА2-20Н, ОТА2-18Н, ОТА2-16Н, ОТА2-14Н, ОТА2-12Н, ОТА2-10Н, ОТА2-8Н

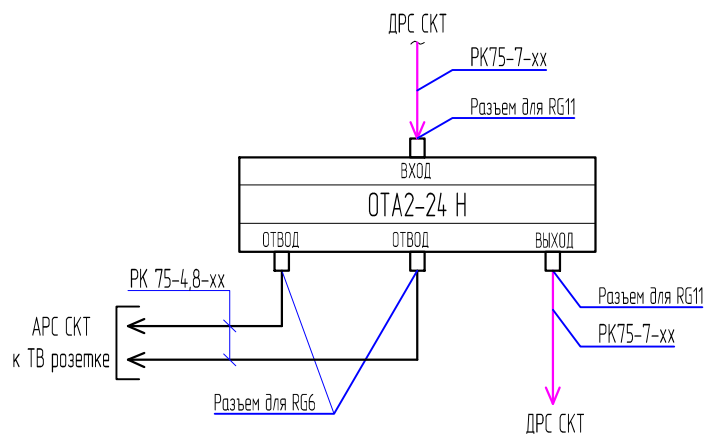


Схема подключения ответвителя для 3-х абонентов
аналогично для ответвителей
ОТА3-20Н, ОТА3-18Н, ОТА3-16Н, ОТА3-14Н, ОТА3-12Н, ОТА3-10Н

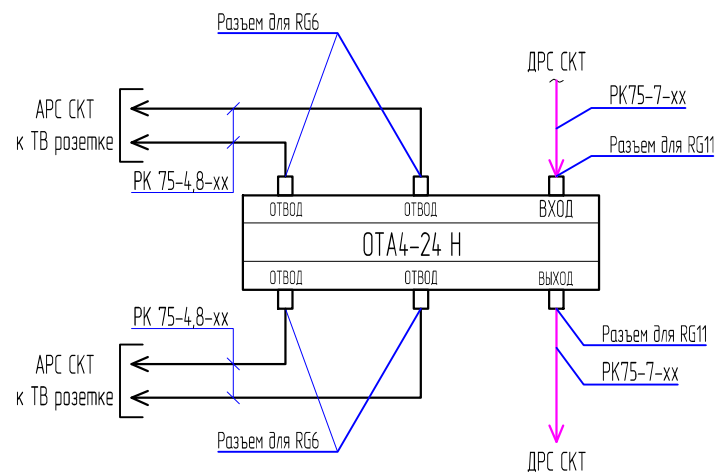


Схема подключения ответвителя для 4-х абонентов
аналогично для ответвителей
ОТА4-20Н, ОТА4-18Н, ОТА4-16Н, ОТА4-14Н, ОТА4-12Н, ОТА4-10Н

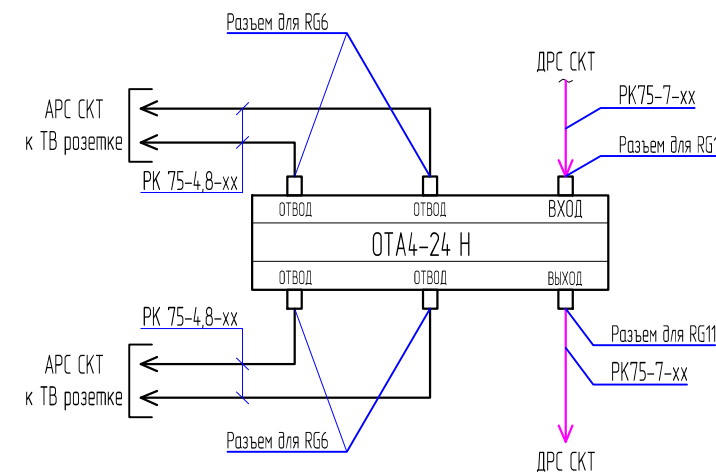


Схема подключения ответвителя для 6-и абонентов
аналогично для ответвителей
ОТА6-20Н, ОТА6-18Н, ОТА6-16Н, ОТА6-14Н, ОТА6-12Н

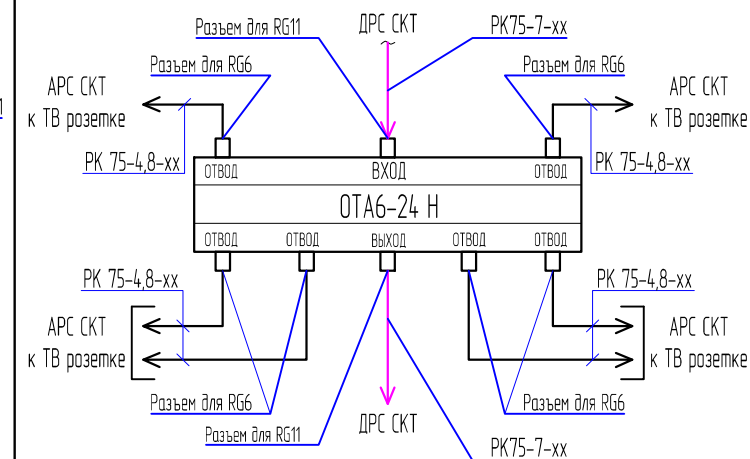


Схема подключения ответвителя
на две распределительные линии

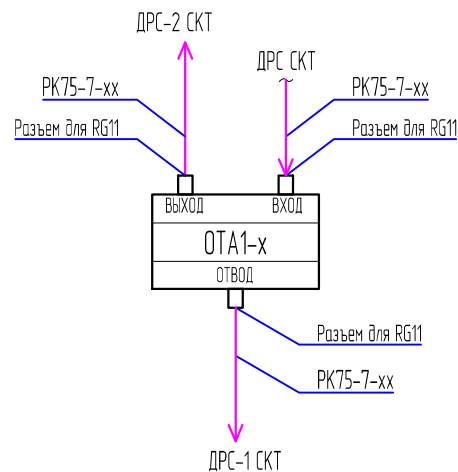
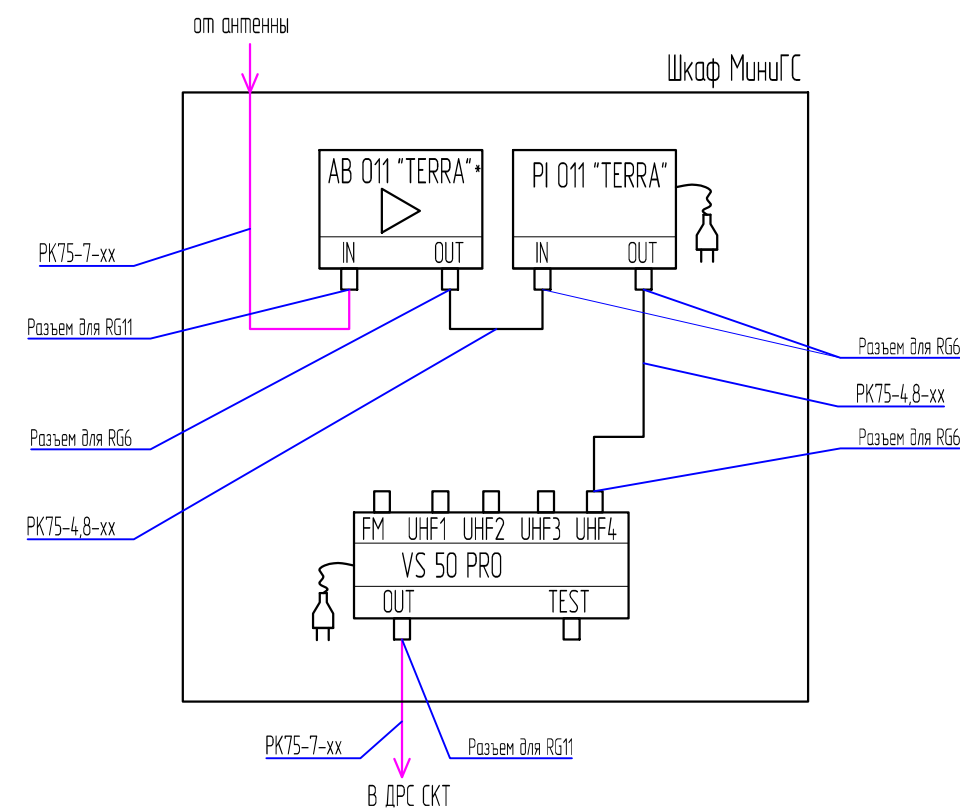
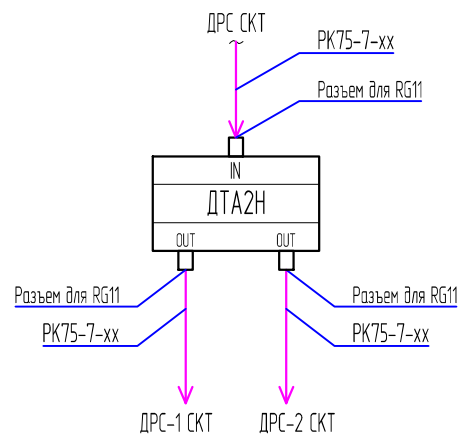


Схема подключения распределителя (делителя)
на две распределительные линии



* - Антенный усилитель АВО11 устанавливается при недостаточном уровне сигнала на входе Мини-ГС менее 60 дБ.

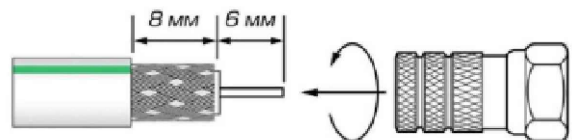


Разъем для коаксиального кабеля типа RG6
PK75-4,8-xx

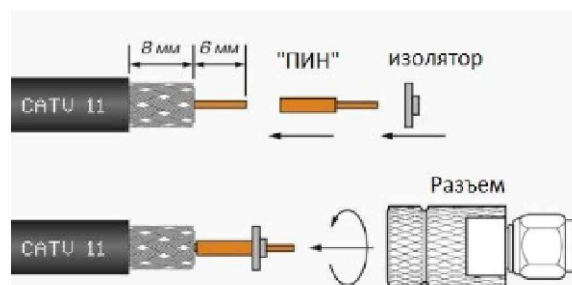


Разъем для коаксиального кабеля типа RG11
PK75-7-xx

Инструкция по монтажу и сборке ВЧ разъема
для кабеля типа RG6 (PK75-4,8-xx)



Инструкция по монтажу и сборке ВЧ разъема
для кабеля типа RG11 (PK75-7-xx)



ПРИЛОЖЕНИЕ 3

Наименование объекта, адрес

Изм	Колуч	Лист	№ док.	Подпись	Дата	Страница	Лист	Листов
						Сети связи		
						Система кабельного телевидения	Р	1
						Коммутация оборудования и элементов сети СКТ	НАИМЕНОВАНИЕ ОРГАНИЗАЦИИ	

Позиция	Наименование и технические характеристики	Тип, марка, обозначение документа, опросного листа	Код оборудования, изделия, материала	Завод-изготовитель	Единица измерения	Количество	Масса единицы, кг	Примечание
1	2	3	4	5	6	7	8	9
<u>ОБОРУДОВАНИЕ</u>								
1	Глобная станция (КТ) на базе VS50Pro с конвертацией (частотный план по ТУ) в шкафу 650x400x200мм с блоком розеток и автоматом на 6А	Мичи ГС		ООО "Корпорация ИнформТелеСеть"	шт.	1		см. приложение 1
2	Программатор для ГС	ОН 41		ООО "Корпорация ИнформТелеСеть"	шт.	1		
3	Усилитель широкополосный	МАРКА УСИЛИТЕЛЯ		поставщик	шт.	X		
4	Усилитель антенный маломощный с БП	МАРКА УСИЛИТЕЛЯ		поставщик	шт.	X		
<u>МАТЕРИАЛЫ</u>								
5	Антенна эфирная 21-69 канал	ЕВ 457 LTE		Сателлит ЛТД	шт.	1		
6	Мачта телевизионная	МА50		Сателлит ЛТД	шт.	1		
7	Кронштейн стеновой	МАРКА КРОНШТЕЙНА		Сателлит ЛТД	шт.	2		
8	Распределитель магистральный на 2 отвода	ДТМ-2		Сателлит ЛТД	шт.	X		
9	Ответвитель магистральный на 1 отвод	ОТМ1-XX		Сателлит ЛТД	шт.	X		
10	Распределитель на 2 отвода	ДАА-2Н		Сателлит ЛТД	шт.	X		
11	Распределитель на 3 отвода	ДАА-3Н		Сателлит ЛТД	шт.	X		
12	Распределитель на 6 отводов	ДАА-6Н		Сателлит ЛТД	шт.	X		
13	Ответвитель на 4 отвода	ОТА4-10Н		Сателлит ЛТД	шт.	X		
14	Ответвитель на 4 отвода	ОТА4-12Н		Сателлит ЛТД	шт.	X		
15	Ответвитель на 4 отвода	ОТА4-16Н		Сателлит ЛТД	шт.	X		
16	Ответвитель на 4 отвода	ОТА4-20Н		Сателлит ЛТД	шт.	X		
17	Ответвитель на 4 отвода	ОТА4-24Н		Сателлит ЛТД	шт.	X		
18	Кабель коаксиальный распределительный типа RG11	МАРКА КАБЕЛЯ		ПАРИТЕТ, СПЕЦКАБЕЛЬ	м	X		
19	Кабель коаксиальный абонентский типа RG6	МАРКА КАБЕЛЯ		ПАРИТЕТ, СПЕЦКАБЕЛЬ	м	X		
20	Разъем ВЧ типа "F" на кабель типа RG11	МАРКА		Сателлит ЛТД	шт.	X		
21	Разъем ВЧ типа "F" на кабель типа RG6	МАРКА		Сателлит ЛТД	шт.	X		
22	Нагрузка согласованная 75 Ом	МАРКА		Сателлит ЛТД	шт.	X		

Взам. инв. №
Подп. и дата
Инв. № подл.

Изм.	Колуч.	Лист	№ док.	Подпись	Дата
Гип	Фамилия	роспись	дата		
Разраб	Фамилия	роспись	дата		
Провер	Фамилия	роспись	дата		

ШИФР С1		
Стадия	Лист	Листов
Р	1	2
НАИМЕНОВАНИЕ ОРГАНИЗАЦИИ		

Спецификация оборудования, материалов и изделий

