

**Выполнение проектно-изыскательских работ  
на капитальный ремонт общеобразовательного учреждения  
(ГБОУ Школа №1151), расположенного по адресу:  
г. Москва, г. Зеленоград, корп. 1469**

**1 этап**

***РАБОЧАЯ ДОКУМЕНТАЦИЯ***

**Система коллективного телевидения  
Основной комплект рабочих чертежей**

**Выполнение проектно-изыскательских работ  
на капитальный ремонт общеобразовательного учреждения  
(ГБОУ Школа №1151), расположенного по адресу:  
г. Москва, г. Зеленоград, корп. 1469**

**1 этап**

***РАБОЧАЯ ДОКУМЕНТАЦИЯ***

**Система коллективного телевидения  
Основной комплект рабочих чертежей**

## Ведомость основных комплектов рабочих чертежей

Обозначение	Наименование	Примечания
467/П-23-АР	Объемно-планировочные и архитектурные решения. Основной комплект рабочих чертежей	
467/П-23-КР	Конструктивные решения. Основной комплект рабочих чертежей	
467/П-23-ЭОМ	Система электроснабжения. Основной комплект рабочих чертежей	
467/П-23-ВК	Система водоснабжения и канализации. Основной комплект рабочих чертежей	
467/П-23-ОВ1	Отопление. Основной комплект рабочих чертежей	
467/П-23-ОВ2	Вентиляция и кондиционирование воздуха. Противодымная вентиляция Основной комплект рабочих чертежей	
467/П-23-АПС.РСПИ	Система пожарной сигнализации. Радиоканальная система передачи извещений о пожаре на "Пульт 01". Основной комплект рабочих чертежей	
467/П-23-СОУЭ.РФ.СЭС	Система радиофикации. Система оповещения и управления эвакуацией. Система оповещения о ЧС. Сопряжение с РАСЦО г. Москвы. Система экстренной связи. Основной комплект рабочих чертежей	
467/П-23-СОТ	Система охранная телевизионная. Основной комплект рабочих чертежей	
467/П-23-СОТС	Система охранно-тревожной сигнализации. Система передачи сигналов тревожной сигнализации на пульт централизованной охраны УВО при ГУ МВД России по г. Москва. Основной комплект рабочих чертежей	
467/П-23-СКУД	Система контроля и управления доступом. Основной комплект рабочих чертежей	
467/П-23-ДС.ССМГН	Система домофонной связи. Система связи и сигнализации для МГН Основной комплект рабочих чертежей	
467/П-23-ЧС.ЗС.СКТ	Система электро часофикации. Система звонковой сигнализации. Основной комплект рабочих чертежей	
467/П-23-СКТ	Система коллективного телевидения Основной комплект рабочих чертежей	
467/П-23-СКС	Структурированная кабельная система. Локально-вычислительная сеть. Информационно-телекоммуникационная сеть «Интернет».	

Инов.№ подл.	Подп. и дата	Взам. инв. №

Капитальный ремонт общеобразовательного учреждения (ГБОУ Школа №1151) расположенного по адресу:  
г. Москва, г. Зеленоград, корп. 1469

Стадия	Лист	Листов
Р	1	2



Ведомость рабочих чертежей основного комплекта

Лист	Наименование	Примечание
1-2	Ведомость основных комплектов рабочих чертежей	
3	Общие данные	на 4х листах
4	Схема структурная СКТ	
5	План расположения оборудования и кабельных трасс. 1й этаж	
6	План расположения оборудования и кабельных трасс. 2й этаж	
7	План расположения оборудования и кабельных трасс. 3й этаж	
8	План расположения оборудования и кабельных трасс. 4й этаж	
9	План расположения оборудования и кабельных трасс. Кровля	
10	Схема соединений и подключений	
11	Размещение оборудования в телекоммуникационных шкафах	
12	Схема электропитания оборудования СКТ	
13	Ситуационный план	
14	Эскиз типовых узлов прохода через стены и перекрытия	

Рабочие чертежи выполнены в соответствии с действующими строительными нормами и правилами проектирования, ранее разработанным дизайн проектом и обеспечивает взрывную, взрывопожарную и пожарную безопасность при соблюдении установленных правил безопасности при эксплуатации здания.

ГИП \_\_\_\_\_ / \_\_\_\_\_ /

Инв.№подл.	Подпись и дата	Взам.инв.№	СОГЛАСОВАНО			
			Капитальный ремонт общеобразовательного учреждения (ГБОУ Школа №1151), расположенного по адресу: г. Москва, г. Зеленоград, корп. 1469			
						Система кабельного телевидения
						Р
			Общие данные			

Ведомость ссылочных и прилагаемых документов

Обозначение	Наименование	Примечание
	<u>Ссылочные документы</u>	
ГОСТ Р 21.703-2020	Правила выполнения рабочей документации проводных средств связи	
ГОСТ 21.101-2020	СПДС. Основные требования к проектной и рабочей документации	
ГОСТ Р 52023-2003	Сети распределительные систем кабельного телевидения. Основные параметры. Технические требования. Методы измерений и испытаний	
СП 251.1325800.2016	Здания общеобразовательных организаций. Правила проектирования	
СП 76.13330.2016	Электротехнические устройства	
СП 134.13330.2022	Системы электросвязи зданий и сооружений. Основные положения проектирования	
№ 123-ФЗ	Федеральный закон "Технический регламент о требованиях пожарной безопасности" от 22.07.2008 N 123-ФЗ	
ГОСТ 2.105-2019	Единая система конструкторской документации. Общие требования к текстовым документам	
ГОСТ 31565-2012	Кабельные изделия. Требования пожарной безопасности	
ПУЭ изд. 7	Правила устройства электроустановок, издание седьмое, 2003	
	<u>Прилагаемые документы</u>	
467/П-23-СКТ.СО	Спецификация оборудования, изделий и материалов	
ТУ №0758 РФ/О/РСПИ/ТВ-ЕТЦ/2024 от 29.01.2024	Технические условия на радиофикацию и оповещение о ЧС, радиоканальную систему передачи извещений (РСПИ) о пожаре на "Пульт 01", систему кабельного телевидения объекта: «Капитальный ремонт общеобразовательного учреждения (ГБОУ Школа №1151), расположенного по адресу: г. Москва, г. Зеленоград, корп. 1469.	

Инв. № подл.	Подпись и дата	Взам. инв. №

Изм.	Кол.уч.	Лист	№ док.	Подпись	Дата		Лист
							3.2

## 1. ОБЩАЯ ЧАСТЬ

Рабочая документация (РД) на систему кабельного телевидения разработана в рамках работ по капитальному ремонту общеобразовательного учреждения (ГБОУ Школа №1151), расположенного по адресу: г. Москва, г. Зеленоград, корп. 1469.

При разработке рабочей документации также учтены требования технических условий (ТУ) №0758 РФ/О/РСПИ/ТВ-ЕТЦ/2024 от 29.01.2024 года выданных ООО «Корпорация ИнформТелеСеть», нормативных документов приведенных в ведомости ссылочных и прилагаемых документов, а также проектные решения, принятые на стадии, проектная документация (ПД).

Объект проектирования представляет собой отдельно стоящее 4-х этажное здание с подвалом.

Здание образовательной организации (школы) рассчитано на 820 учащихся.

Общая площадь объекта (с учетом коридоров, холлов и шахт, лестничных клеток, тамбуров, шлюзов и т.д.) – 10 616,6. м.кв

Образовательная организация (школа) предусматривает основную и старшую ступени обучения:

II (основное общее образование (7–9 классы), Основная школа.

III (среднее общее образование 10–11 классы). Старшая школа.

Наполняемость классов.

7–9 классы: 25 классов по 20 учащихся (500 уч.)

10–11 классы: 16 классов по 20 учащихся (320 уч.).

Режим работы учреждения: Школа работает в режиме одной учебной смены.

Время работы школы с 8.00 до 18.00.

Начало учебных занятий в 8.30, окончание смены – 15.10.

Работа всех кружков и секций дополнительного образования заканчивается в 20.00.

Режим работы персонала:

Количество рабочих дней в году – 247.

Режим работы педагогов – односменный, продолжительность 8 часов.

Режим работы административного персонала – односменный, продолжительность 8 часов.

Режим работы мед. работников (по графику) – односменный, продолжительность 6 часов.

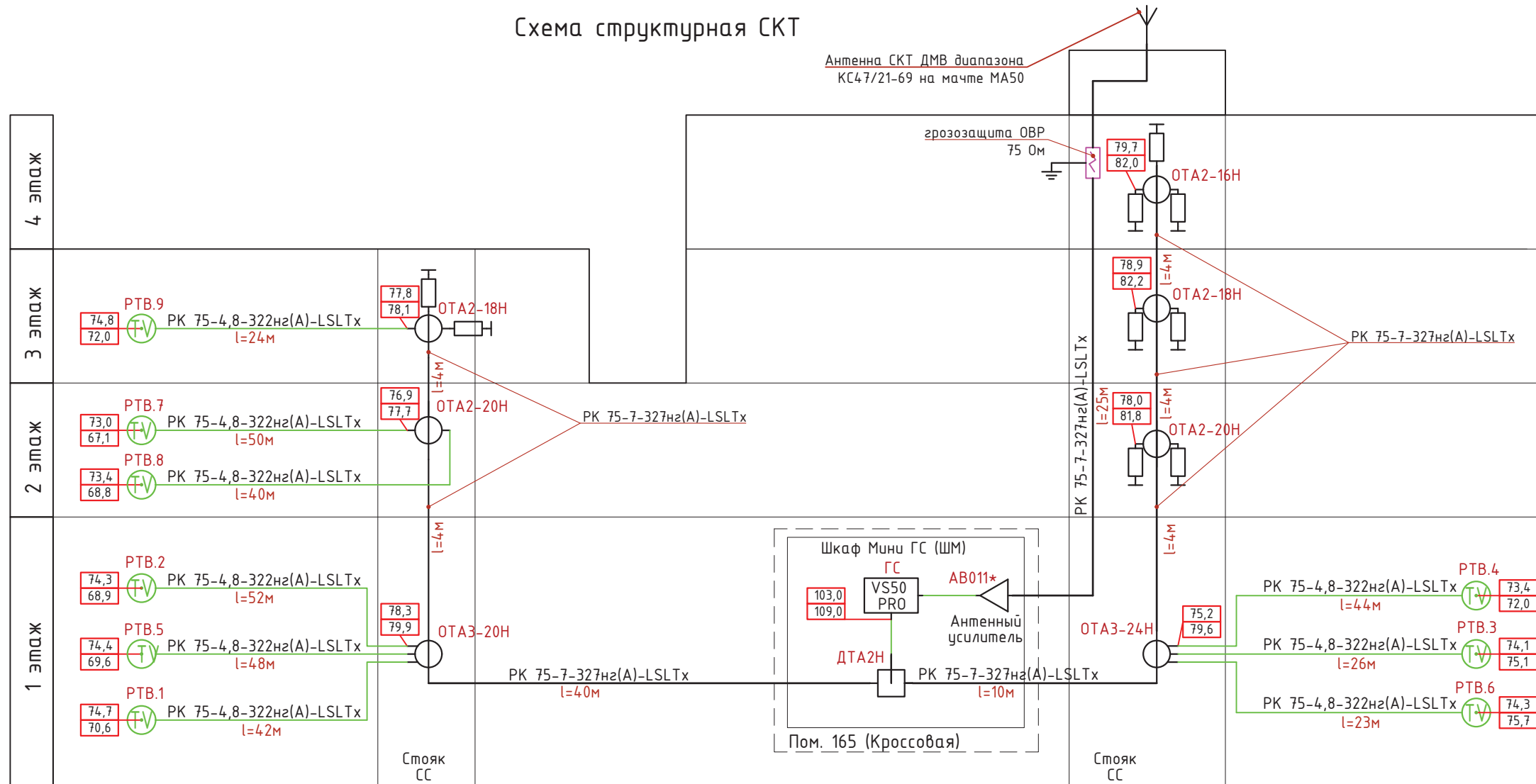
Охрана – трехсменный, продолжительность 8 часов.

МОП – односменный, продолжительность 8 часов.

Инф. № подл.	Подпись и дата	Взам. инв. №							Лист
									3.3
			Изм.	Кол.уч.	Лист	№ док.	Подпись	Дата	



# Схема структурная СКТ



## Условные обозначения

- PTV.x - розетка телевизионная
- ГС - головная станция
- DTA2H - делитель на 2 отвода
- OTA2-XX - ответвитель на 2 отвода
- OTA3-XX - ответвитель на 3 отвода
- OTA4-XX - ответвитель на 4 отвода
- согласованная нагрузка 75 Ом
- AB011 - усилитель ТВ сигнала
- внешняя антенна с указанием марки и системы

расчетные уровни сигналов в дБ/мкВ  
XX.X - по 1 ТВ каналу 47 МГц  
YY.Y - по 69 ТВ каналу 862 МГц

### Примечание:

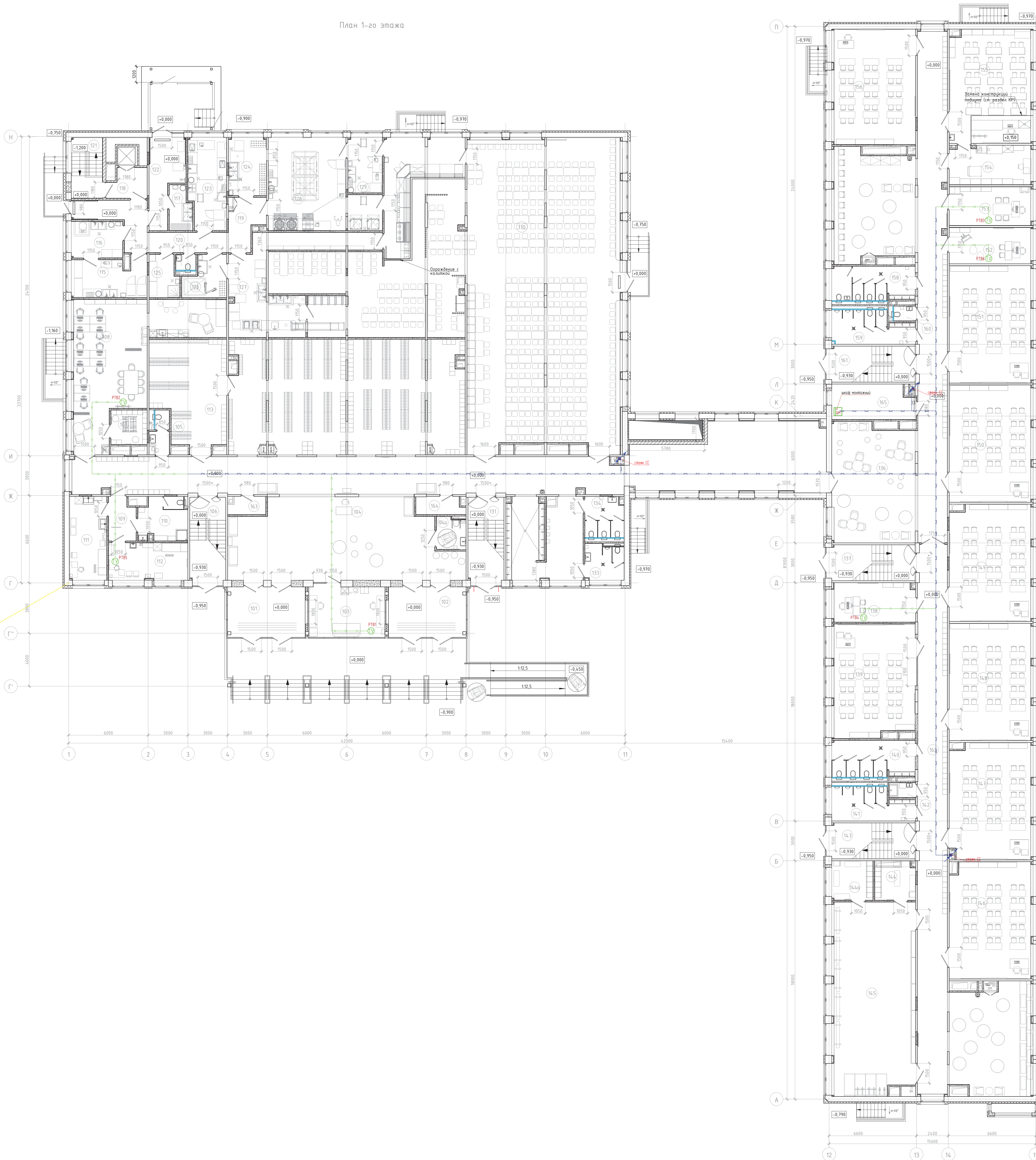
- \*Антенный усилитель АВ011 установить при недостаточном уровне сигнала на входе Мини ГС менее 60 дБ.
- Антенну ДМВ диапазона установить на мачту МА50 на кровле здания с креплением к надстройке кровли, антенну направить на ТЦ "Останкино".
  - В помещении серверной установить шкаф 600x450x200 с Головной станцией СКТ «Мини ГС» VS50Pro (ГС). ГС осуществляет конвертирование каналов первого мультиплекса 30/23, второго мультиплекса 24/25.
  - Расчет СКТ произведен из условий обеспечения уровня сигнала в диапазоне частот 47-862 МГц на отводах абонентских ответвителей в пределах 72-84 дБмкВ, на выходах абонентских розеток в пределах 60-80 дБмкВ.
  - Распределительная сеть (ДРС) выполняется кабелем РК 75-7-327нз(A)-LSLTx, прокладывается открыто в стойках и по лоткам. Абонентская распределительная сеть (АРС) выполняется кабелем РК 75-4,8-322нз(A)-LSLTx, открыто прокладывается по лоткам и в гофортрубе.
  - В качестве абонентских ответвителей использовать устройства типа ОТА серии "Н" на 1, 2 и 4 отвода.
  - Абонентские ответвители установить в нишах слаботочных стоек с использованием винтового крепления.
  - Крепление кабеля в слаботочных нишах осуществить металлическими скобами не менее двух точек.
  - Электропитание оборудования СКТ выполнить от электропитатной помещению 130 объекта.
  - Оконечные ТВ розетки установить в помещениях согласно ТХЗ заказчика.

Согласовано

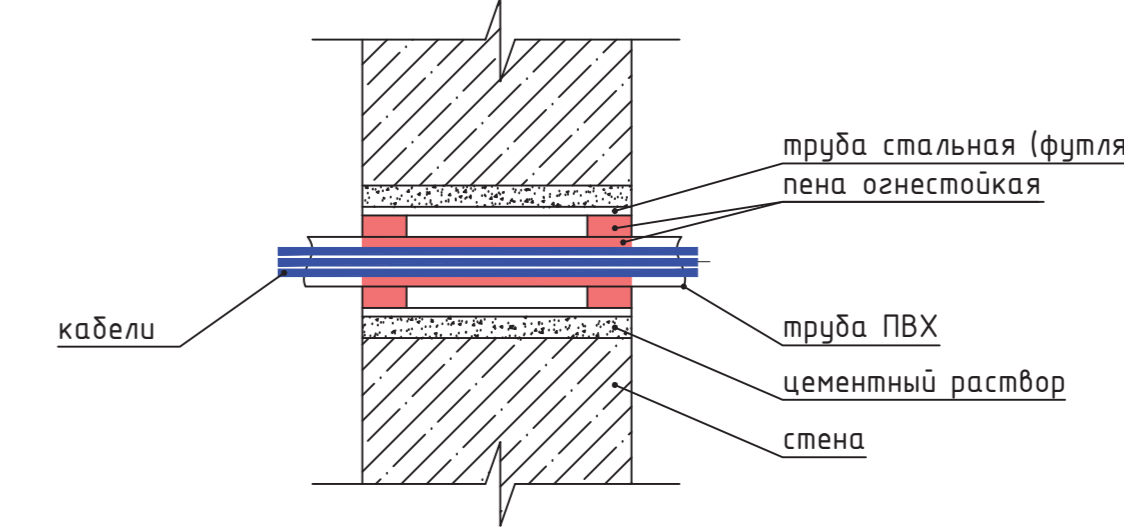
Инд. № подл.	Подп. и дата	Взам. инв. №	

Капитальный ремонт общеобразовательного учреждения (ГБОУ Школа №1151), расположенного по адресу: г. Москва, г. Зеленоград, корп. 1469			
Система кабельного телевидения	Стадия	Лист	Листов
	Р	4	
Схема структурная СКТ			

План 1-го этажа



Узел прохода кабельной линии через стену, перекрытие

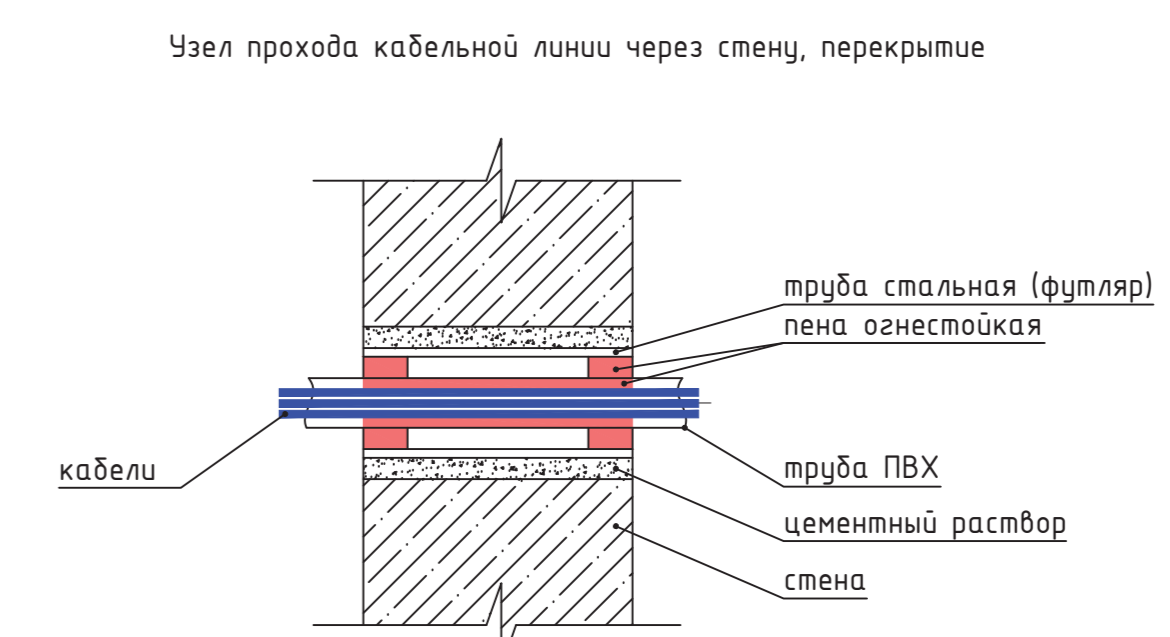
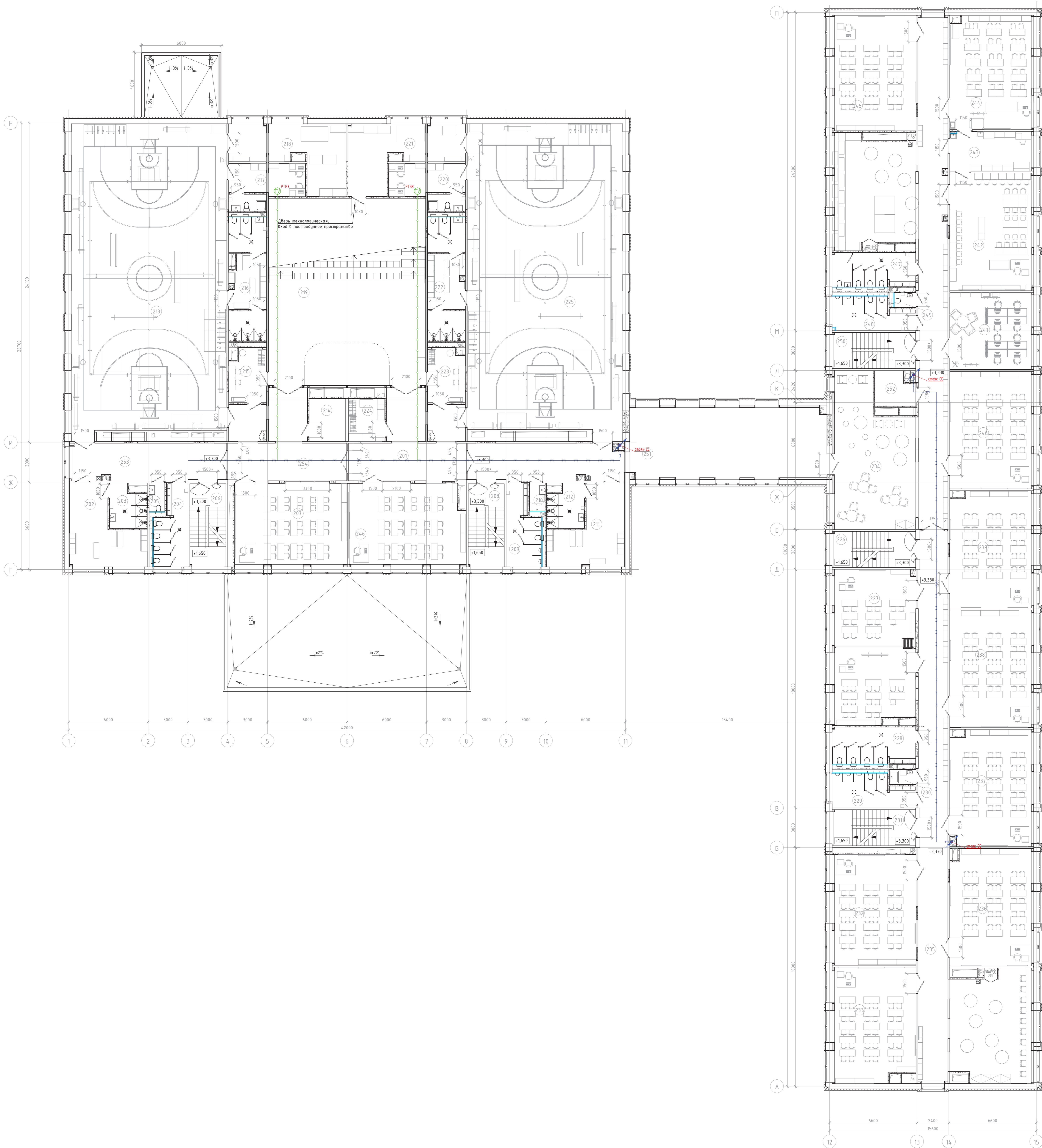


Условные обозначения

- РТВ х — розетка телевизионная
- ШМ — шкаф СКТ с ГС
- кабель в гофротрубе
- кабель в лотке

№ пом.	Наименование	Площадь (м²)	Кол-во
101	Тамбур	22,20	
102	Тамбур	22,20	
103	Комната охраны с диспетчерским пунктом	21,85	
104	Вестибюль	476,83	
104а	Санузел для МГН	5,44	
105	Санузел для персонала	4,43	
106	Лестничная клетка типа ЛП	17,05	
107	Гардеробная комната (для учителей)	7,26	
108	Кабинет с рабочими пространствами для учителей	74,34	
109	Тамбур	6,57	
110	Туалет: мебелью с местом приватности без р-роб и хранения уборочного инвентаря	11,58	В4
111	Процедурный (прибыльный) кабинет	17,91	
112	Кабинет врача	17,10	
113	Гардероб для обучающихся	43,56	
115	Цех вторичной обработки отходов	16,62	В4
116	Цех первичной обработки отходов	10,88	
117	Кладовая и моечная уборочная тары	5,62	
118	Тамбур	6,39	
119	Коридор	31,34	
120	Санузел для персонала	1,86	
121	Лестничная клетка технологическая (для персонала)	10,90	
122	Загрузочный цех	14,47	В4
123	Масо-рабочий цех	19,67	В4
124	Моечная кухонной посуды	12,58	Д
125	Пти	7,01	В4
126	Помещение временного хранения столовой	9,27	В4
127	Моечная столовой посуды	40,89	Д
128	Гардеобный цех	48,76	В4
129	Холодный цех	11,05	В4
130	Обеденный зал	411,56	
131	Лестничная клетка типа ЛП	17,05	
133	Санузел для мальчиков	7,88	
134	Санузел для девочек	9,01	
136	Коридор	184,90	
137	Лестничная клетка типа ЛП	17,14	
138	Кабинет для индивидуальных занятий, в т.ч. с коррекционным логопедом	18,12	
139	Кабинет математики	52,52	
140	Санузел для девочек основной и старшей школы	17,48	
141	Санузел для мальчиков основной и старшей школы	14,45	
142	Пти	2,33	В4
143	Лестничная клетка типа ЛП	17,14	
144	Раздевальная	9,09	
144а	Раздевальная	9,39	
145	Универсальное помещение с возможностью организации гимнастического зала (хореография)	91,27	
146	Кабинет математики	55,38	
147	Кабинет математики	54,93	
148	Кабинет математики	56,09	
149	Кабинет математики	55,36	
150	Кабинет математики	56,08	
151	Кабинет математики	56,11	
152	Кабинет для индивидуальных занятий, в т.ч. с логопедом-психологом	17,44	
153	Административный кабинет	18,67	
154	Лабораторная кабинета химии	18,75	В3
155	Учебный кабинет для изучения естественных наук	54,07	
156	Кабинет химии	55,07	
158	Санузел для девочек основной и старшей школы с комнатой гигиены	16,29	
159	Санузел для мальчиков основной и старшей школы	14,38	
160	Санузел для персонала	1,90	
161	Лестничная клетка типа ЛП	17,14	
162	Коридор	144,44	
163	Серверная	3,97	В4
164	Серверная	4,80	В4
165	Кладовая	16,28	В3
<b>Итого по помещениям 1-го этажа</b>		<b>2602,11</b>	

План 2-го этажа

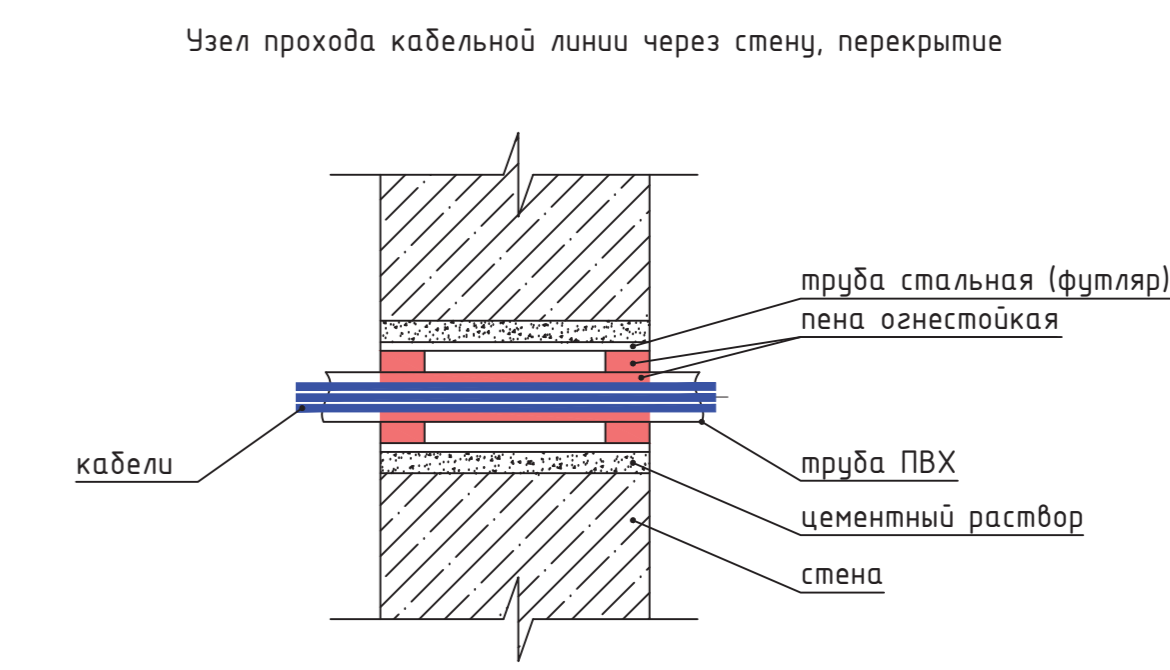
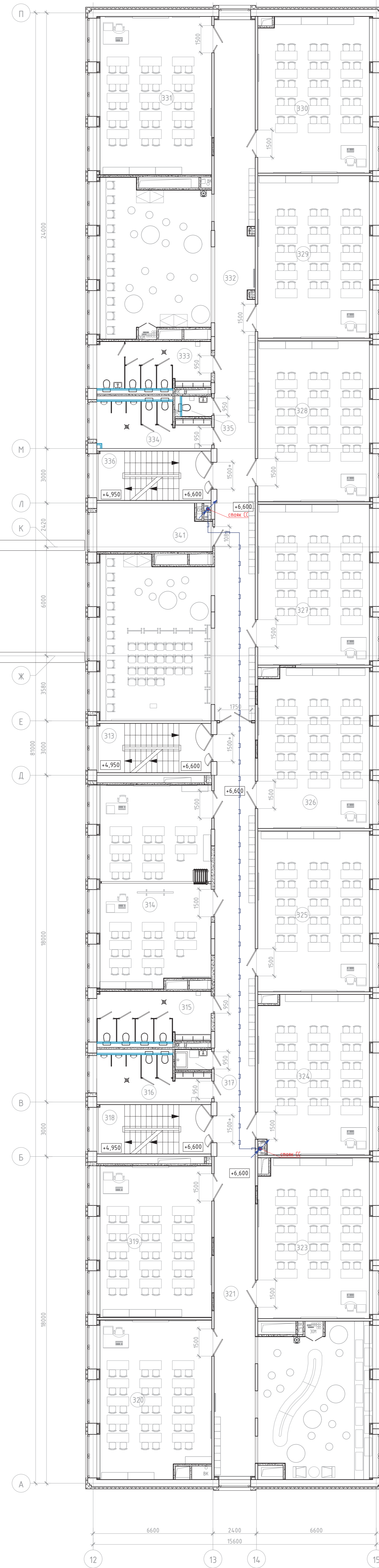
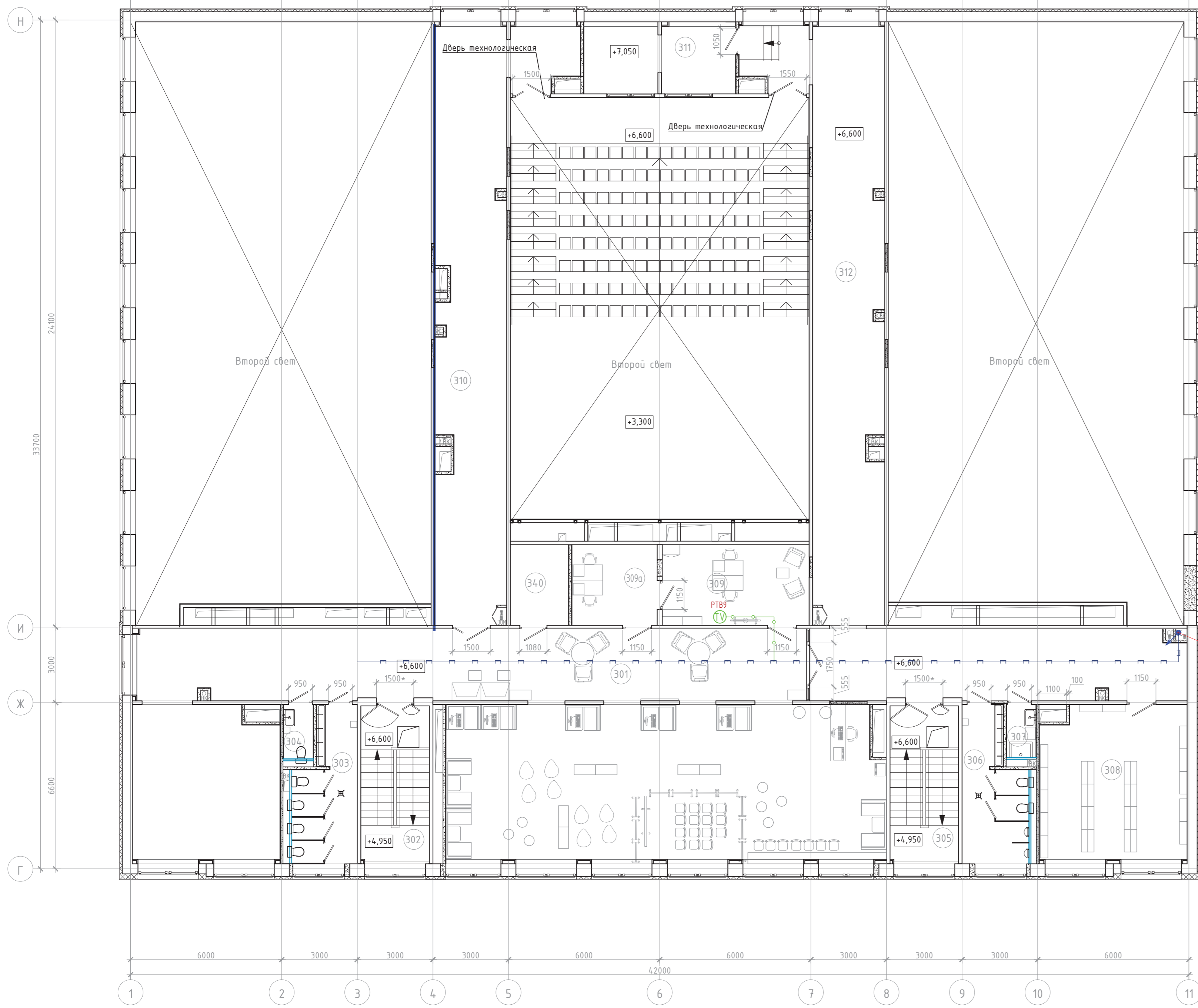


- Условные обозначения
- РТВ.х - розетка телевизионная
  - ШМ - шкаф СКТ с ГС
  - кабель в газопровуде
  - кабель в лотке

Экспликация помещений 2-го этажа			
№ пом.	Наименование	Площадь (м²)	Кол-во пом.
201	Коридор	44,94	
202	Раздевальная	26,64	
203	Душевые	8,59	
204	Санузлы для девочек основной и старшей школы	13,91	
205	Санузел для персонала	2,59	
206	Лестничная клетка типа III	17,05	
207	Кабинет газопровода	53,75	
208	Лестничная клетка типа III	17,05	
209	Санузел для мальчиков основной и старшей школы	14,14	
210	Плм	2,52	B4
211	Раздевальная	26,70	
212	Душевые	8,65	
213	Спортивный зал (с современным оборудованием на более 1 класса)	273,48	
214	Классовая	8,90	B4
215	Архитектурная	11,19	
216	Раздевальная (с санузлом и душем)	25,27	
217	Комната инструктора (с санузлом и душем)	17,22	
218	Складовая	32,34	B3
219	Многофункциональное пространство с функцией олимпийского зала с эстрадой в урбанистическом стиле (с современным оборудованием на более 50 чел.)	200,08	
220	Комната инструктора (с санузлом и душем)	17,22	
221	Складовая	32,34	B3
222	Раздевальная (с санузлом и душем)	26,05	
223	Архитектурная	11,19	
224	Классовая инвентаря	8,90	B4
225	Спортивный зал (с современным оборудованием на более 1 класса)	272,92	
226	Лестничная клетка типа III	17,14	
227	Кабинет иностранного языка	69,09	
228	Санузел для девочек основной и старшей школы	17,48	
229	Санузел для мальчиков основной и старшей школы	14,45	
230	Плм	2,33	B4
231	Лестничная клетка типа III	17,14	
232	Кабинет русского языка и литературы	53,01	
233	Кабинет математики	53,92	
234	Коридор	200,62	
235	Коридор	144,44	
236	Кабинет русского языка и литературы	55,39	
237	Кабинет русского языка и литературы	54,93	
238	Кабинет русского языка и литературы	56,09	
239	Кабинет русского языка и литературы	55,36	
240	Кабинет с рабочими пространствами для учителей	56,08	
241	Кабинет с рабочими пространствами для учителей	36,71	
242	Кабинет ОБЗР	56,40	
243	Лаборантская кабинета биологии	18,75	B3
244	Учебный кабинет для изучения естественных биологии	54,07	
245	Кабинет биологии (универсальный)	55,07	
246	Кабинет русского языка и литературы	54,55	
247	Санузел для девочек основной и старшей школы с комнатой гигиены	16,29	
248	Санузел для мальчиков основной и старшей школы	14,38	
249	Санузел для персонала	1,90	
250	Лестничная клетка типа III	17,14	
251	Коридор	115,57	
252	Серверная	7,64	B4
253	Коридор	33,41	
254	Коридор	45,22	
Итого по помещениям 2-го этажа		2568,20	

Капитальный ремонт общеобразовательного учреждения (ГБОУ Школа №1151), расположенное по адресу: г. Москва, д. Зеленоград, корп. 1449		
Система кабельного телевидения	Студия	Лист
План расположения оборудования и кабельных трасс: 2й этаж	Р	6

План 3-го этажа



Экспликация помещений 3-го этажа

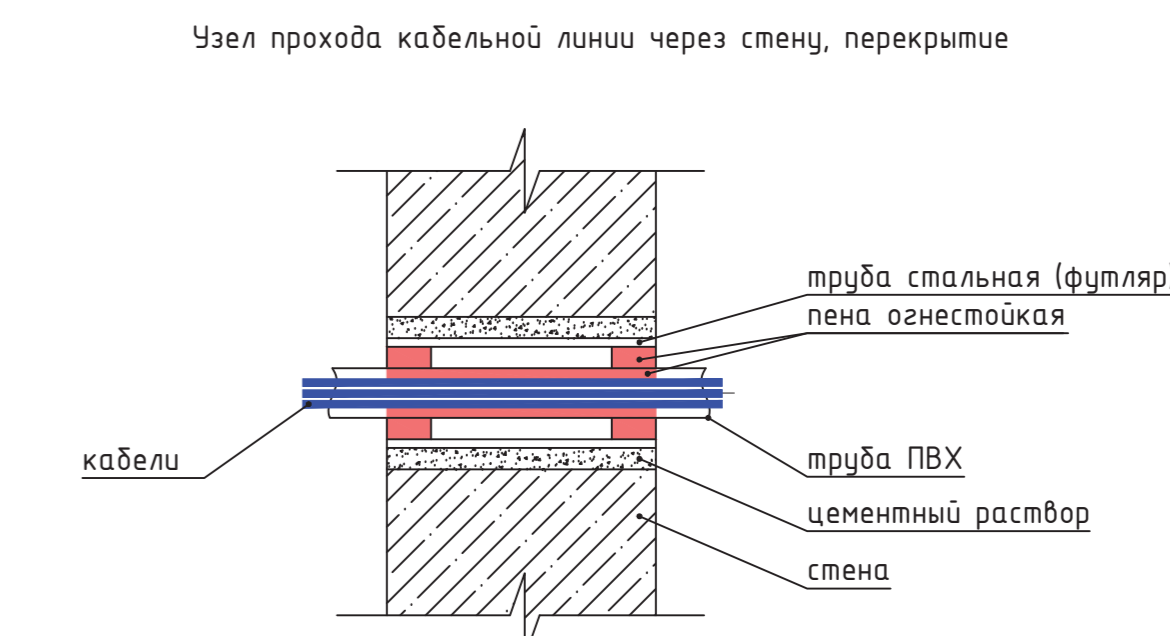
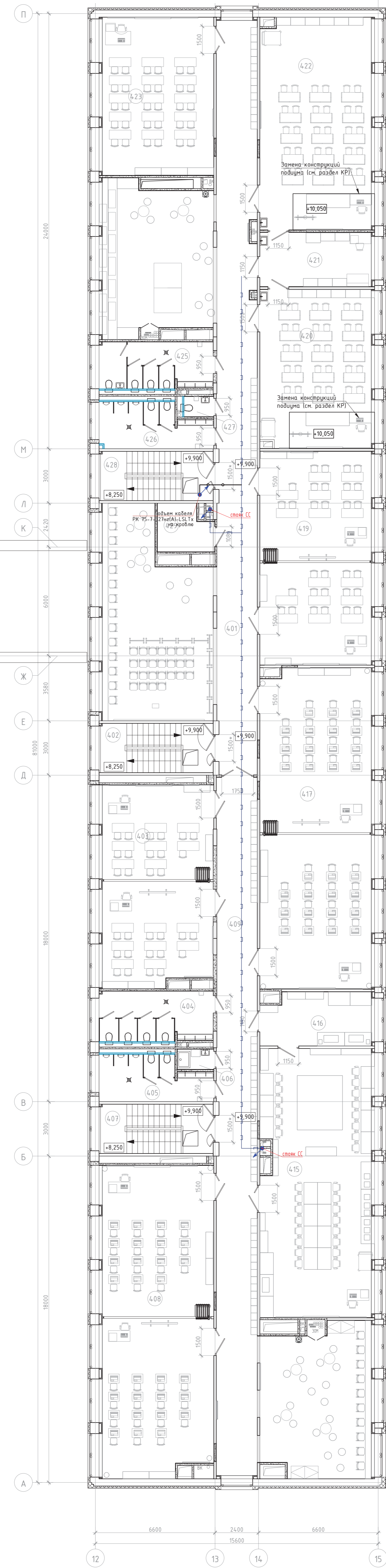
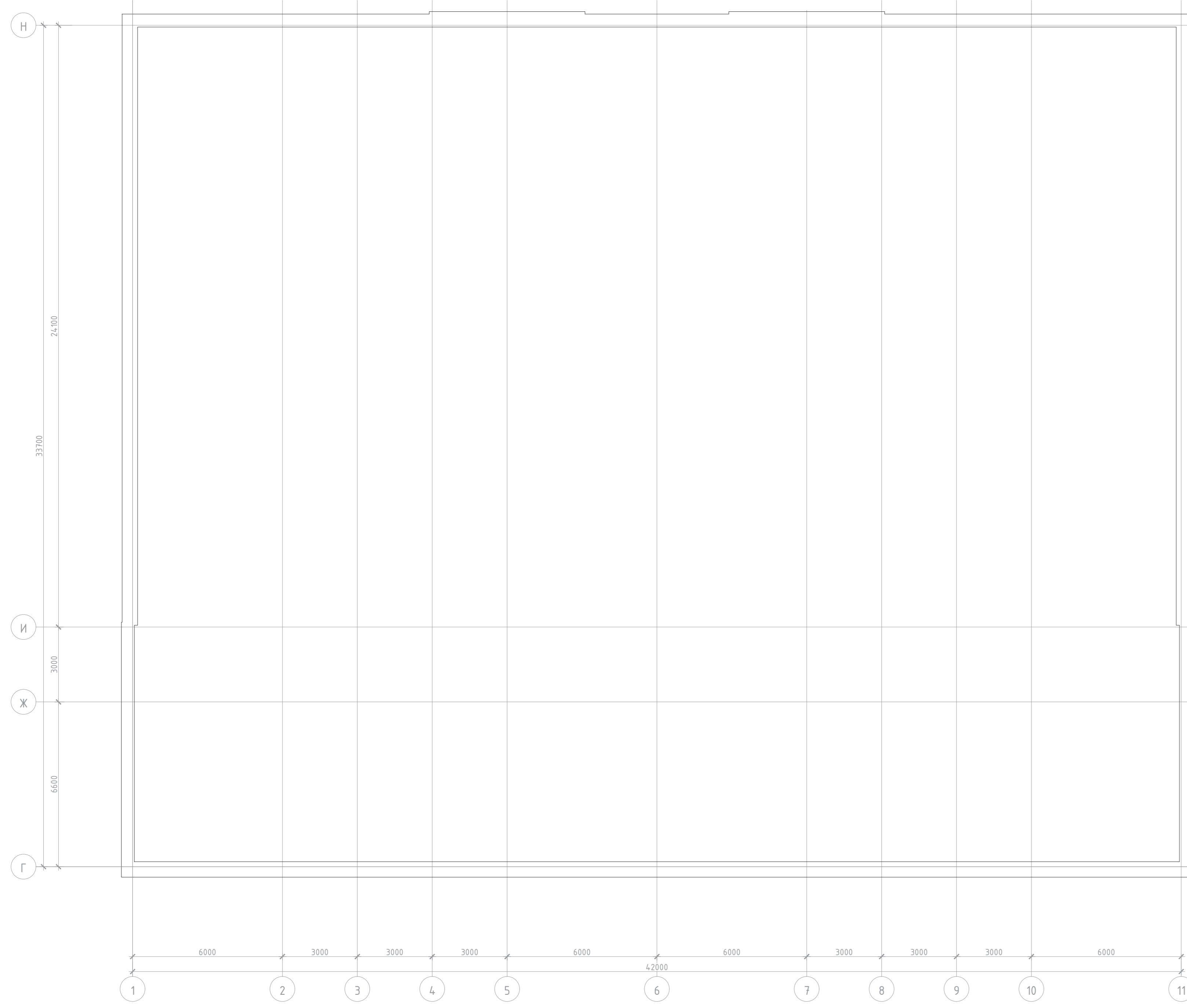
№ пом.	Наименование	Площадь (м²)	Кол-во пом.
301	Карридор	222,83	
302	Лестничная клетка типа III	17,05	
303	Санузел для девочек основной и старшей школы	13,91	
304	Санузел для персонала	2,64	
305	Лестничная клетка типа III	17,05	
306	Санузел для мальчиков основной и старшей школы	14,14	
307	ПЛИ	2,52	B4
308	Библиотека. Хранение (закрывает фонд) и выдачи книг	36,00	B3
309	Медиакласс	18,66	
309а	Кабинет для индивидуальных занятий. Студия Музыкальная	10,88	
310	Карридор	73,38	
311	Тематический центр	17,14	B3
312	Карридор	115,70	
313	Лестничная клетка типа III	17,14	
314	Кабинет иностранного языка	69,10	
315	Санузел для девочек основной и старшей школы	17,48	
316	Санузел для мальчиков основной и старшей школы	14,45	
317	ПЛИ	2,33	
318	Лестничная клетка типа III	17,14	
319	Кабинет авиарафии	53,01	
320	Кабинет авиарафии	53,92	
321	Карридор	144,44	
323	Кабинет истории	55,38	
324	Кабинет истории	54,93	
325	Кабинет истории	56,09	
326	Кабинет истории	55,36	
327	Кабинет истории	56,08	
328	Универсальный учебный кабинет	56,11	
329	Универсальный учебный кабинет	56,69	
330	Универсальный учебный кабинет	54,07	
331	Универсальный учебный кабинет	55,07	
332	Карридор	194,90	
333	Санузел для девочек основной и старшей школы с комнатой гигиены	16,29	
334	Санузел для мальчиков основной и старшей школы	14,38	
335	Санузел для персонала	1,90	
336	Лестничная клетка типа III	17,14	
340	Кроссоваля	7,46	B4
341	Кроссоваля	16,28	B3
<b>Итого по помещениям 3-го этажа</b>		<b>1719,04</b>	

- Условные обозначения
- PТВ.х - розетка телевизионная
  - ШМ - шкаф СКТ с ГС
  - кабель в гофротрубе
  - кабель в лотке

Капитальный ремонт общеобразовательного учреждения ГБОУ Школа №151, расположенное по адресу: г. Москва, г. Зеленоград, корп. 1449			
Система кабельного телевидения	Студия	Лист	Листов
	Р	7	
План размещения оборудования и кабельных трасс: 3й этаж			

Формат А0

План 4-го этажа

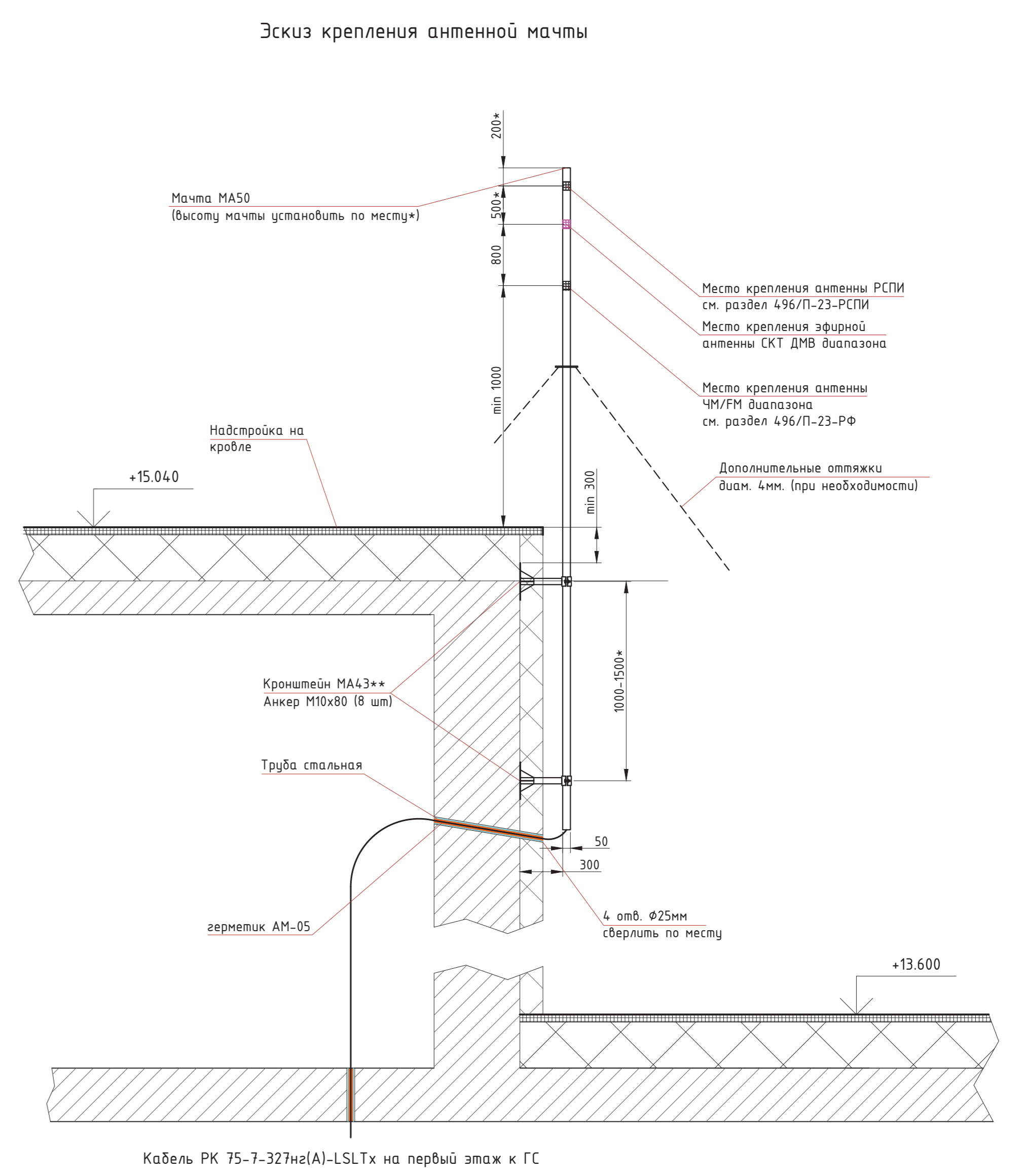
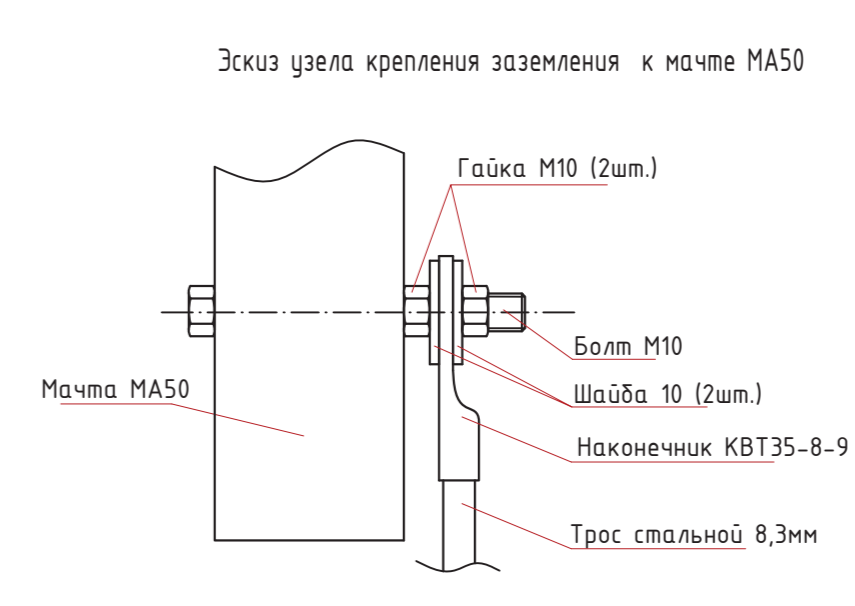
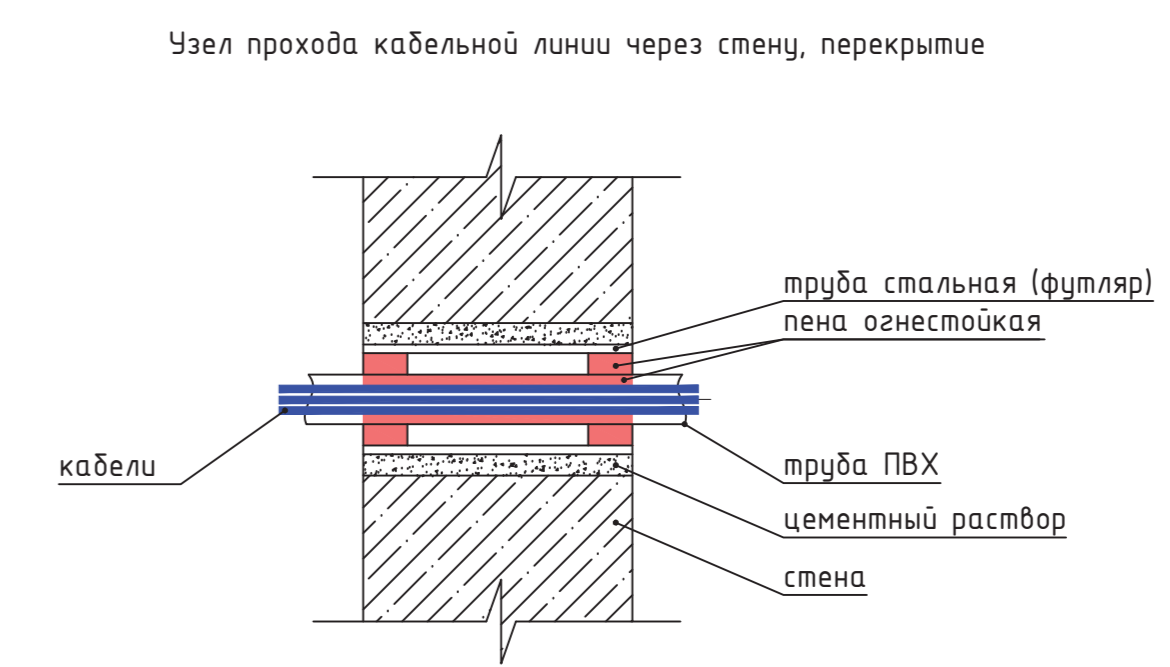
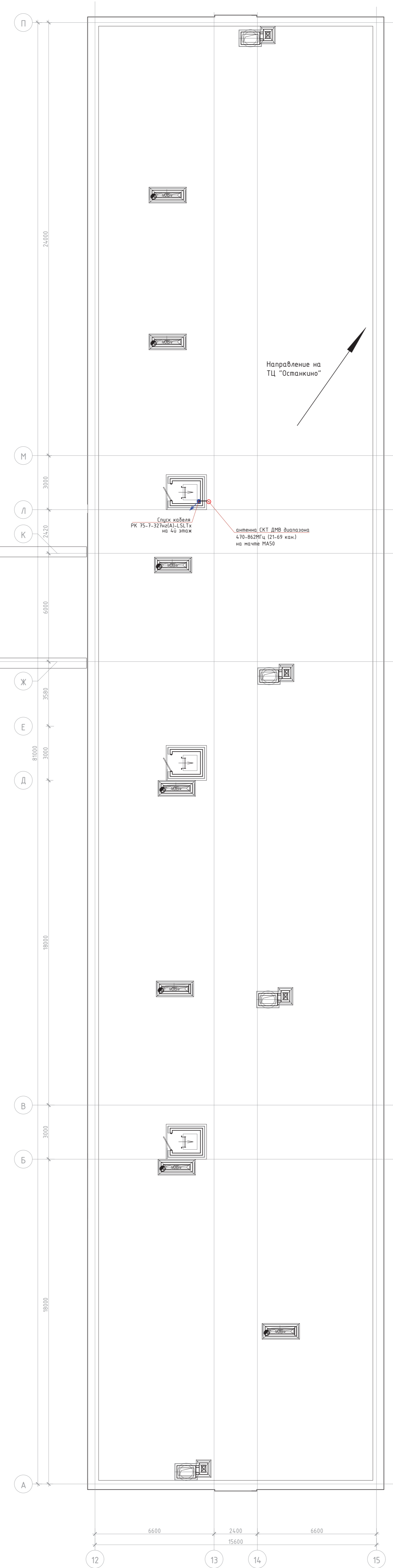
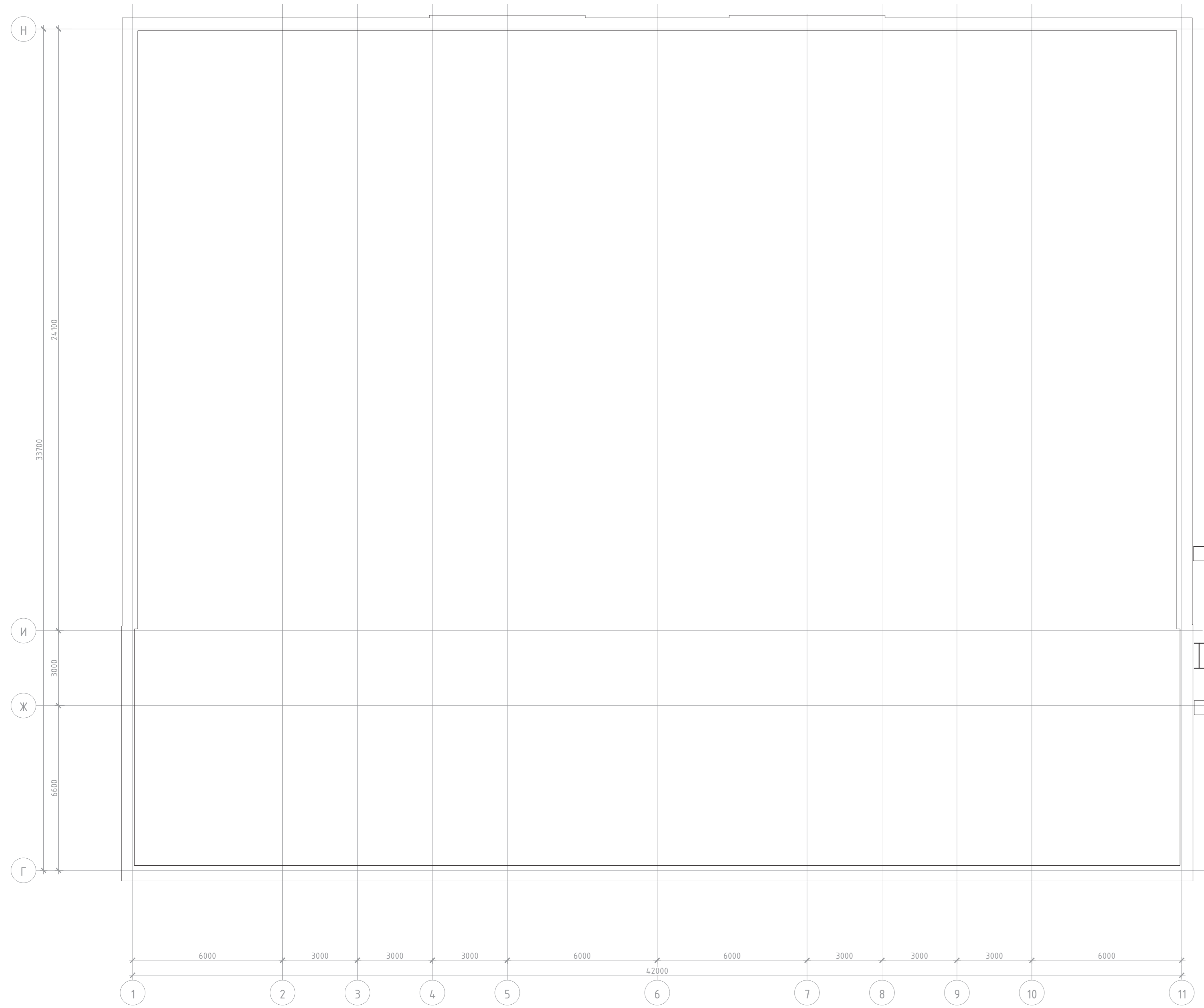


Экспликация помещений 4-го этажа			
№ пом.	Назначение	Площадь (м²)	Кол-во
401	Коридор	209,62	
402	Лестничная клетка типа ЛП	17,14	
403	Учебный кабинет	69,09	
404	Санузел для девочек основной и старшей школы	17,48	
405	Санузел для мальчиков основной и старшей школы	14,45	
406	ПТИ	2,33	Б4
407	Лестничная клетка типа ЛП	17,14	
408	Кабинет информатики	107,72	
409	Коридор	138,15	
415	Кабинет информационных технологий	92,62	
416	Лаборантская информационный технологий	18,10	Б3
417	Кабинет информатики	111,54	
419	Кабинет иностранного языка	74,73	
420	Учебный кабинет для изучения естественных физики	55,70	
421	Лаборантская кабинета физики	18,99	Б3
422	Учебный кабинет для изучения естественных физики	73,82	
423	Кабинет физики (универсальный)	55,07	
425	Санузел для девочек основной и старшей школы с комнатой гигиены	16,29	
426	Санузел для мальчиков основной и старшей школы	14,36	
427	Санузел для персонала	1,80	
428	Лестничная клетка типа ЛП	17,14	
429	Серверная	7,64	Б4
Итого по помещениям 4-го этажа		1510,4	

- Числовые обозначения**
- РТВ х (символ) - розетка телевизионная
  - ШМ (символ) - шкаф ЭКТ с ГС
  - (символ) - кабель в гофротрубе
  - (символ) - кабель в лотке

Капитальный ремонт общеобразовательного учреждения (ГБОУ) Школа №1151, расположенное по адресу: г. Москва, д. Зеленоград, корп. 1449		
Система кабельного телевидения	Студия	Лист
План размещения оборудования и кабельных трасс: 4й этаж	Р	8

План кровли



\* - высоту мачты установить по месту после установки всех необходимых антенн  
 \*\* - кронштейны монтировать на бетонное основание до облицовки фасада

- Примечание:
1. Антенны СКТ ДМВ-диапазона установить на мачту МА50 в зоне уверенного приема 1 и 2 мультиплексов.
  2. От антенны СКТ проложить коаксиальный кабель РК 75-7-327нз(А)-LSLTx (RG11) в трубе гофрированной Ø20 мм до ввода в здание.
  3. После ввода кабеля в здание отверстие ввода загерметизировать.
  4. В разрыв кабеля установить грозоразрядник (75 Ом, ОВР) в нише СС 3-го этажа при помощи ВЧ-разъема. Выполнить присоединение грозоразрядника к защитному заземлению здания проводом ПУГВ 1x4,0.
  5. Коаксиальный кабель РК 75-7-327нз(А)-LSLTx (RG11) проложить по сплюсочному спойку до Мши ГС.

Создано в AutoCAD 2010  
 Проект: Капитальный ремонт общеобразовательного учреждения (ГБОУ школа №151), расположенное по адресу: г. Москва, г. Зеленоград, корп. 1419  
 Система кабельного телевидения  
 План размещения оборудования и кабельных трасс: Кровля

Капитальный ремонт общеобразовательного учреждения (ГБОУ школа №151), расположенное по адресу: г. Москва, г. Зеленоград, корп. 1419		
Система кабельного телевидения	Стр. 9	Лист 9
План размещения оборудования и кабельных трасс: Кровля		

от ДМВ антенны на кровле

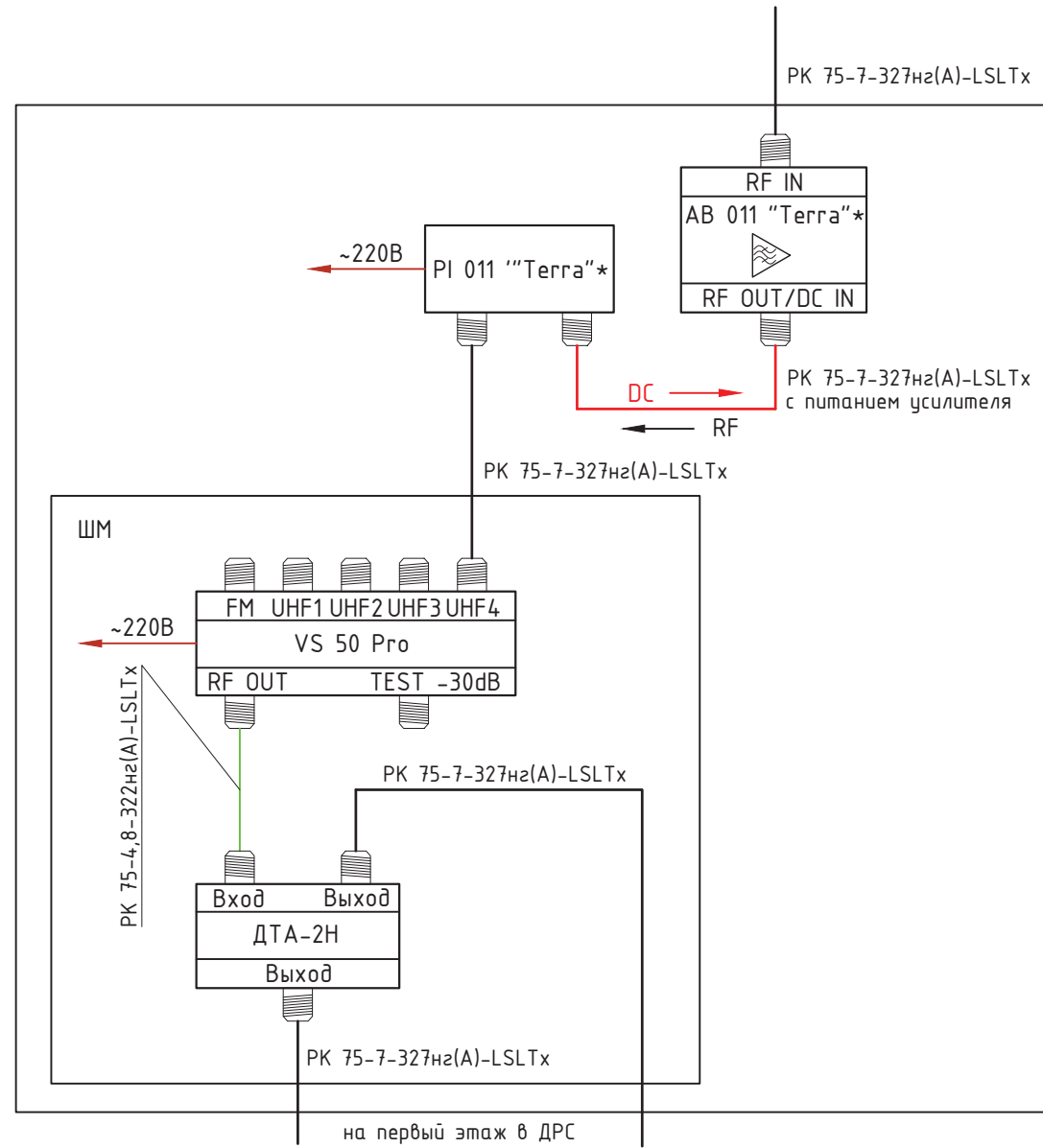


Схема подключения ответвителя на 2 абонента

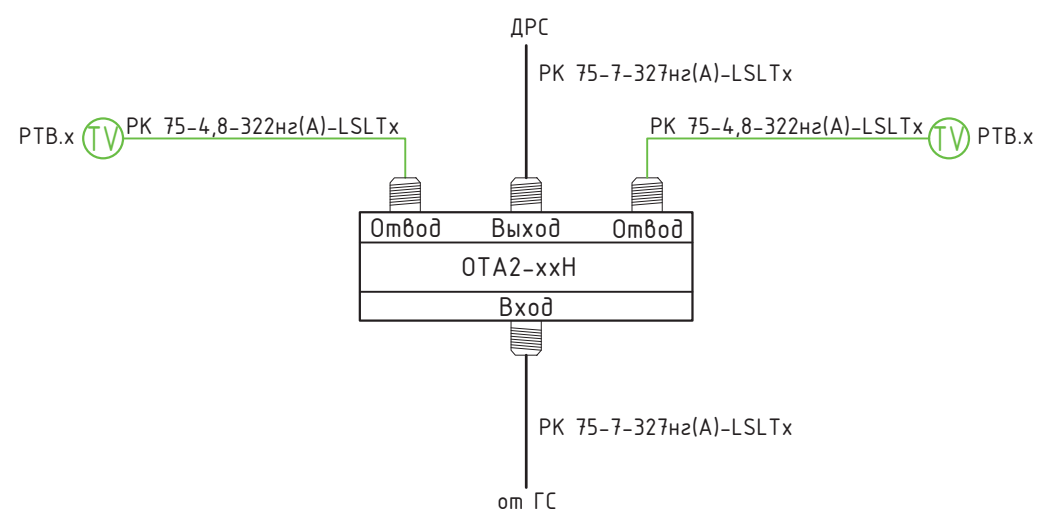


Схема подключения ответвителя на 4 абонента

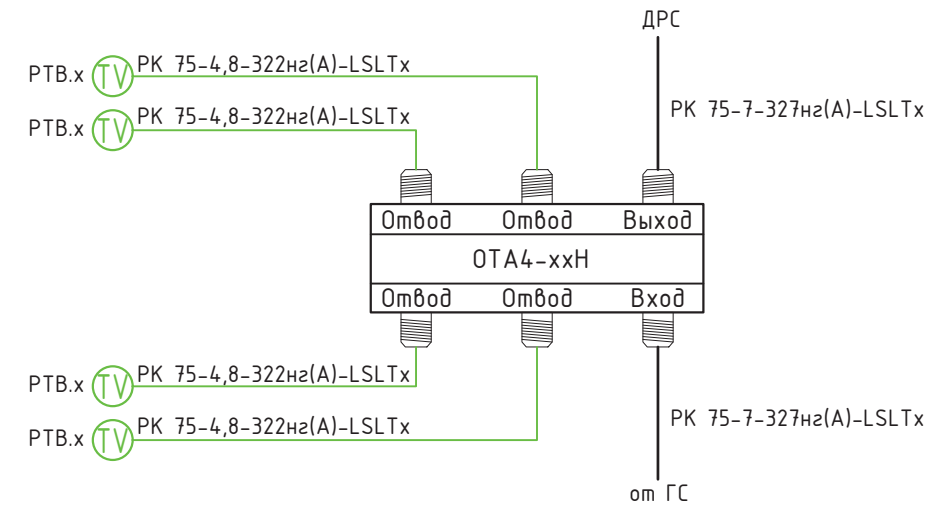


Схема подключения ответвителя на 3 абонента

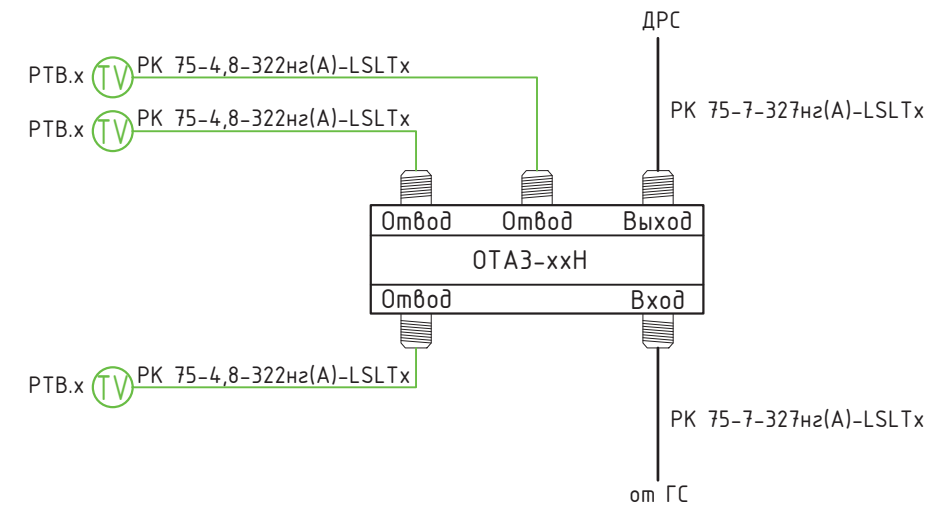
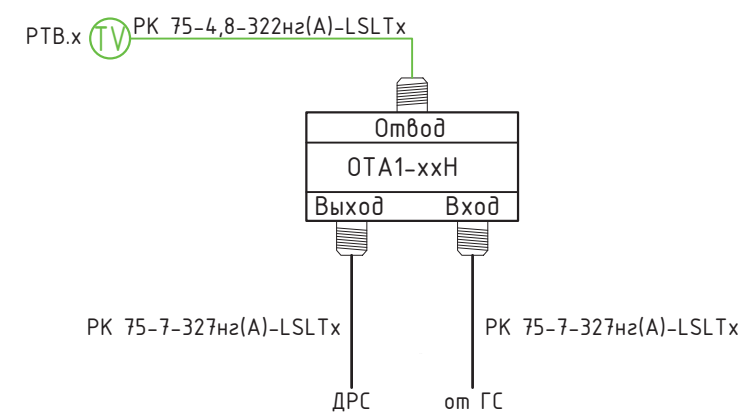


Схема подключения ответвителя на 1 абонента



Согласовано

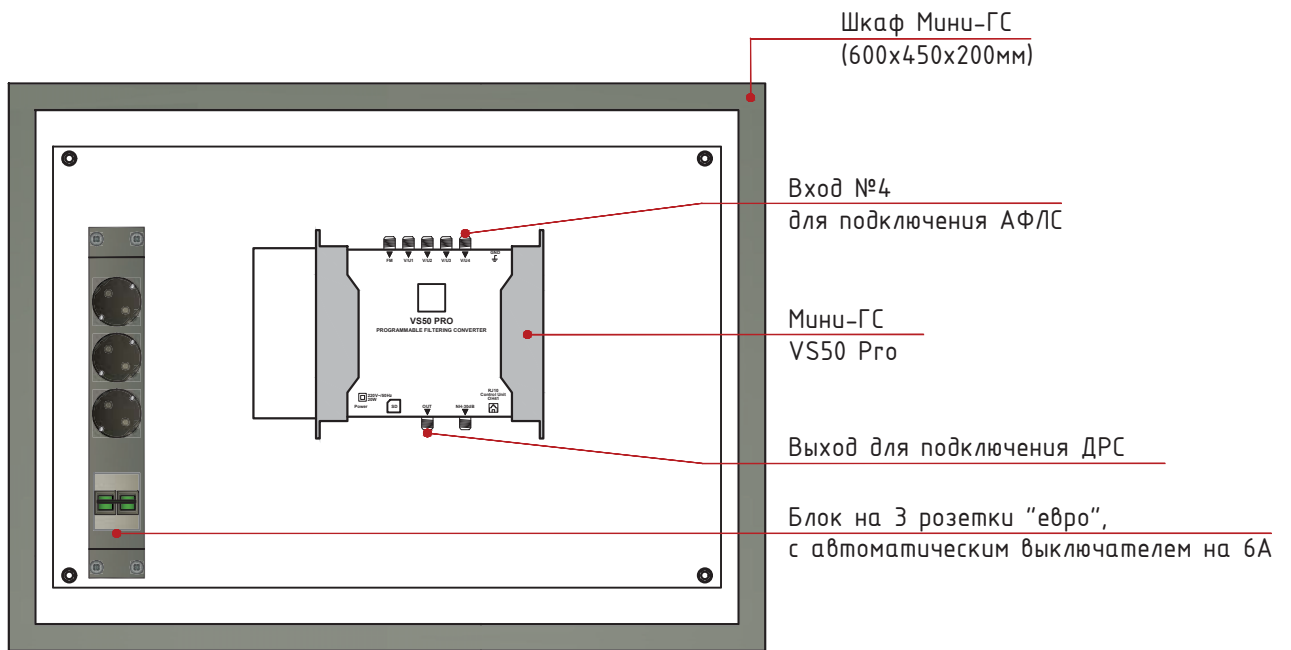
Инд. № подл. Подп. и дата. Взам. инв. №

Капитальный ремонт общеобразовательного учреждения  
(ГБОУ Школа №1151), расположенного по адресу:  
г. Москва, г. Зеленоград, корп. 1469

Система кабельного телевидения

Стадия	Лист	Листов
Р	10	

Схема соединений и подключений



\*Частотный план настроен для входа №4 в соответствии с ТУ 000  
"Корпорация ИнформТелеСеть"

Согласовано

Взам. инв. №

Подп. и дата

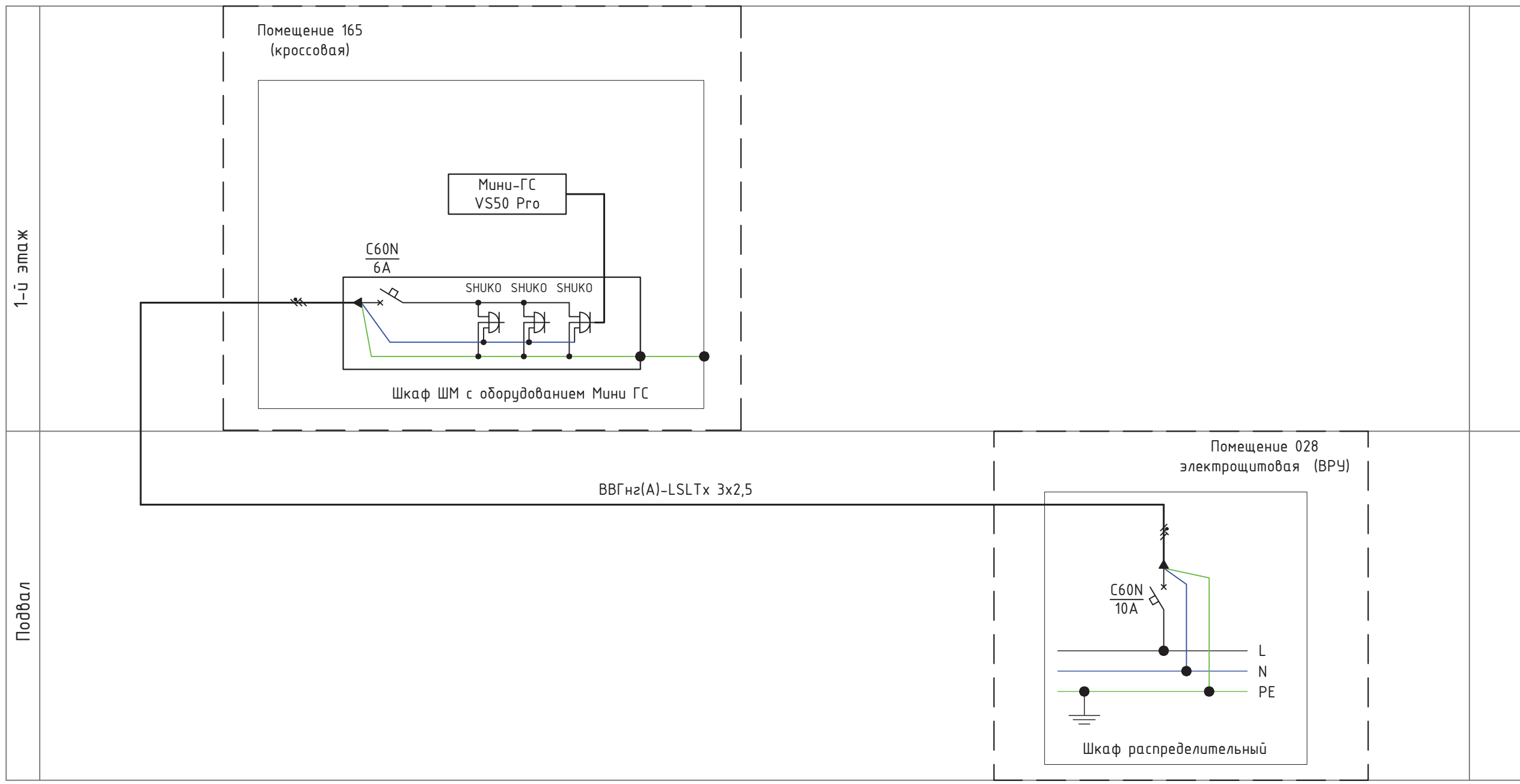
Инв. № подл.

Капитальный ремонт общеобразовательного учреждения  
(ГБОУ Школа №1151), расположенного по адресу:  
г. Москва, г. Зеленоград, корп. 1469

Система кабельного телевидения

Стадия	Лист	Листов
Р	11	

Размещение оборудования в  
телекоммуникационных шкафах



Примечание:

Электропитание оборудования головной станции Мини-ГС выполнить силовым кабелем ВВГнг(А)-LSLTx 3x2,5 от ВРУ в электрощитовой в подвале с установкой автоматического выключателя на 10А (учтено разделом ЭОМ)

Монтажная таблица электропитания оборудования СКТ

N п.п.	Направление кабелей		Напр. (В)	Ток (А)	Способ прокладки	Выбранные кабели		
	От	До				Марка	Сечение кв.м	Длина (м)
1	подвал помещение 028	1-й этаж помещение 165	220	1,35 (2,5*)	Открыто в лотке	ВВГнг-LSLTx	3x2,5	36

Капитальный ремонт общеобразовательного учреждения (ГБОУ Школа №1151), расположенного по адресу: г. Москва, г. Зеленоград, корп. 1469

Система кабельного телевидения

Стадия	Лист	Листов
Р	12	

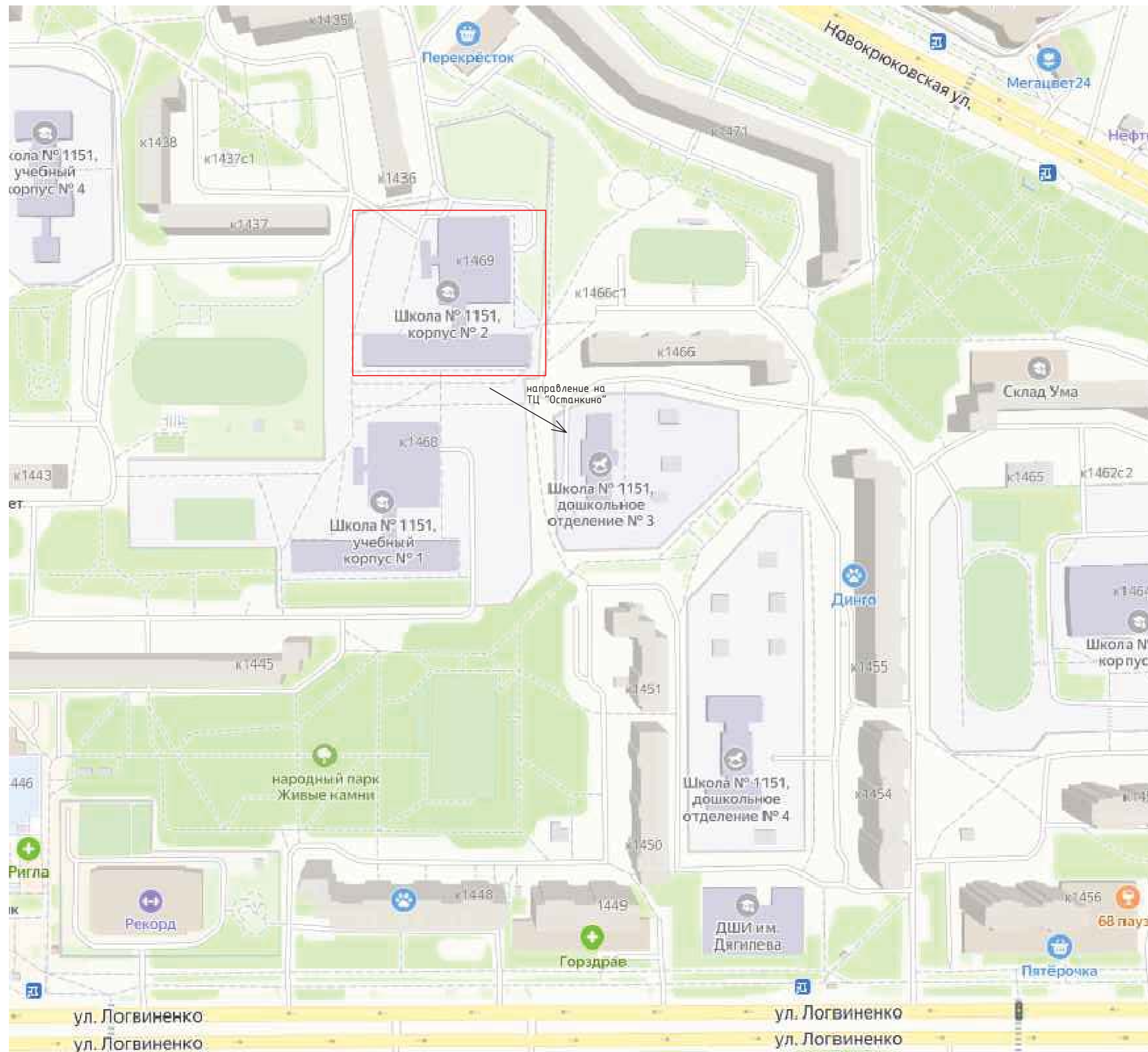
Схема электропитания оборудования СКТ

Согласовано

Взам. инв. №

Подп. и дата

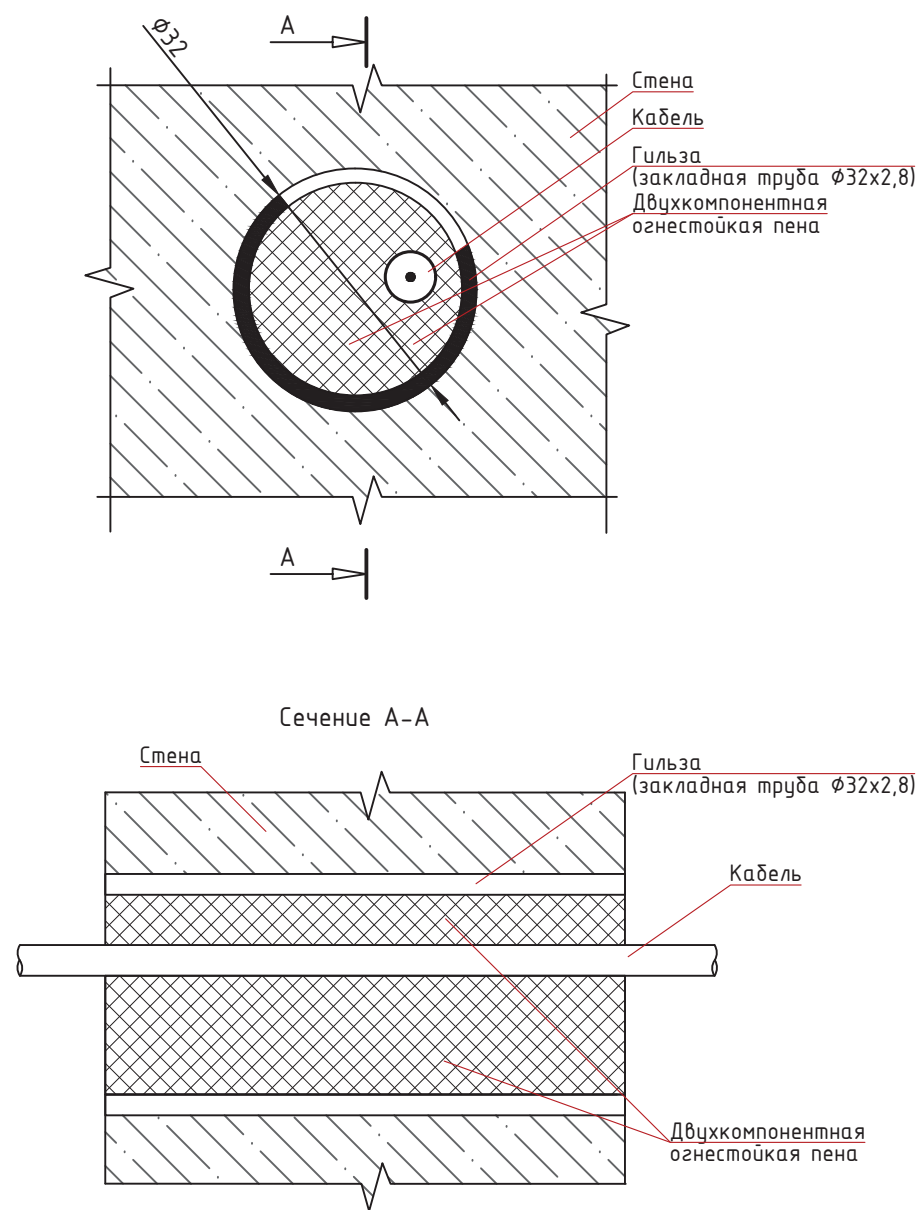
Инв. № подл.



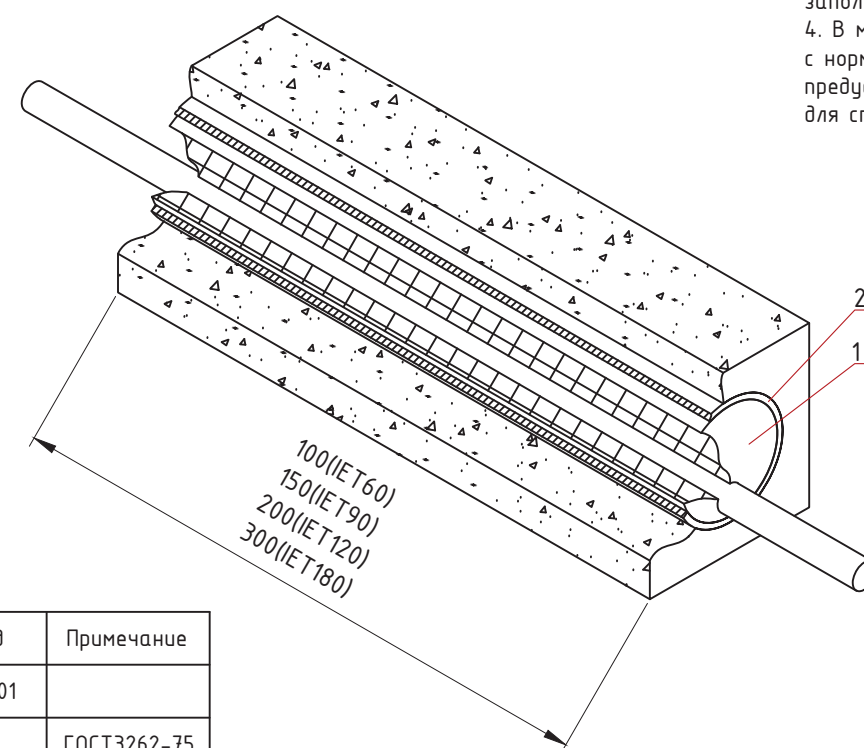
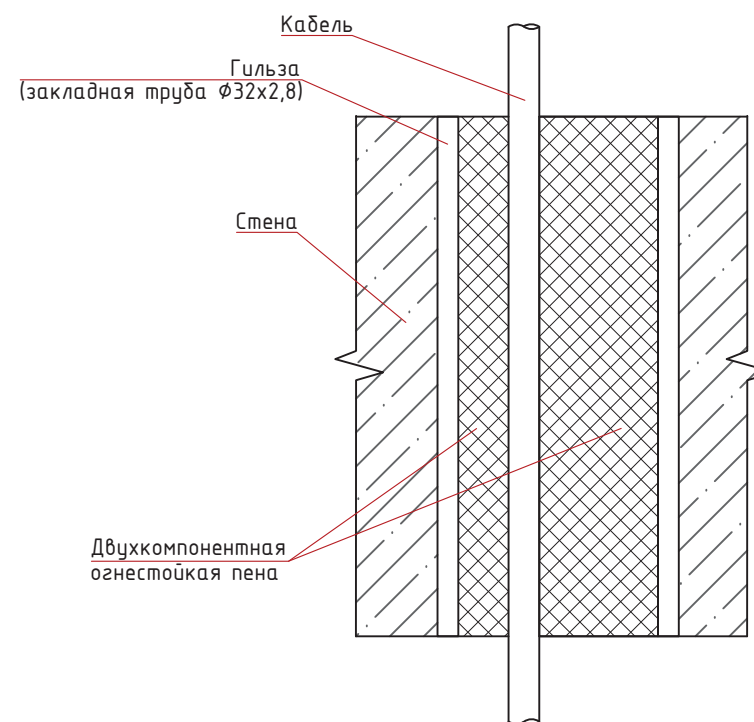
Инв. № подл. Подп. и дата Взам. инв. №  
 Согласовано

Капитальный ремонт общеобразовательного учреждения (ГБОУ Школа №1151), расположенного по адресу: г. Москва, г. Зеленоград, корп. 1469			
Система кабельного телевидения	Р	Лист 13	Листов
Ситуационный план			

Типовая схема канальной прокладки кабеля через стену/перекрытие



Типовая схема канальной прокладки для одиночного кабеля при проходе через перекрытие



Примечание:

1. В соответствии с п.5.25 СП 76.13330.2016 "Электротехнические устройства" все проходки через перекрытия и стены при проведении работ по настоящему проекту выполняются в рамках общестроительных работ по строительному заданию настоящего раздела.
2. Материалы, применяемые при заполнении/заделке отверстий, определяются на этапе проведения работ.
3. При прокладке нескольких кабельных линий через гильзу предусмотреть заполнение кабельной проходки не более чем на 60 процентов.
4. В местах прохождения кабелей и проводов через строительные конструкции с нормируемым пределом огнестойкости (требование 123-ФЗ, ст.82, п.7) предусматриваются сертифицированные проходки кабельные универсальные для стен и перекрытий толщиной не менее 100 мм.

Поз.	Наименование	Код	Примечание
1	Двухкомпонентная огнестойкая пена	DN1201	
2	Гильза закладная	-	ГОСТ3262-75

Согласовано

Инд. № подл. Подп. и дата. Взам. инв. №

Капитальный ремонт общеобразовательного учреждения  
(ГБОУ Школа №1151), расположенного по адресу:  
г. Москва, г. Зеленоград, корп. 1469

Система кабельного телевидения

Стадия	Лист	Листов
Р	14	

Эскиз типовых узлов прохода  
через стены и перекрытия

Формат А3

Позиция	Наименование и техническая характеристика оборудования и материалов	Тип, марка оборудования Обозначение документа и номер опросного листа	Код оборудования, материала	Завод-изготовитель	Единица измерения	Количество	Масса единицы оборудования, кг	Примечание
<b>1. Оборудование СКТ</b>								
1.1.	Головная станция СКТ "Мини ГС" на базе оборудования VS50Pro в составе: телекоммуникационный шкаф 600x450x200мм (ШxВxГ); Мини-ГС VS50Pro (1шт.); блок на 3 розетки с автоматическим выключателем на 6А (1шт.)	Мини-ГС		ИнформТелеСеть	шт.	1		
1.2.	Мачтовый усилитель с переключаемым усилением 27 dB	AB011		Терра	шт.	1		
1.3.	Блок питания +12В для мачтового усилителя AB011	PI011		Терра	шт.	1		
1.4.	Делитель на 2 отвода	ДА2Н		Сателлит ЛТД	шт.	1		
1.5.	Ответвитель на 3 отвода	ОТА3-24Н		Сателлит ЛТД	шт.	1		
1.6.	Ответвитель на 3 отвода	ОТА3-20Н		Сателлит ЛТД	шт.	1		
1.7.	Ответвитель на 2 отвода	ОТА2-20Н		Сателлит ЛТД	шт.	2		
1.8.	Ответвитель на 2 отвода	ОТА2-18Н		Сателлит ЛТД	шт.	2		
1.9.	Ответвитель на 2 отвода	ОТА2-16Н		Сателлит ЛТД	шт.	1		
1.10.	Антенна эфирная 21-69 канал, 470-862 МГц, 47элемент, 11-17 дБ, длина 128,5 см	КС47/21-69		Ремо	шт.	1		
1.11.	Разъем ВЧ на кабель РК 75-7-327нз(А)-LSLTx (RG11)	FF7		Сателлит ЛТД	шт.	18		
1.12.	F-разъем на кабель RG6	DV55		WISI	шт.	13		
1.13.	F-нагрузка, 75 Ом	DV24		WISI	шт.	9		
1.14.	Розетка TV 1-м ОП Олимп бел.	00027		UNIVersal	шт.	9		
1.15.	Грозозащита для коаксиальных линий 75 Ом	OBP		Сателлит ЛТД	шт.	1		
<b>2. Материалы СКТ</b>								
2.1.	Коаксиальный кабель. Волновое сопротивление 75 ± 5 Ом с внутренним однопроволочным медным проводником D 1x1,63 мм. Внешний проводник (экран). алюминиевая фольга и оплетка медной луженой проволокой 65%. Оболочка низкотоксичный ПВХ пластикат пониженной пожарной опасности зеленого цвета, наружный диаметр кабеля 10,1 мм	РК 75-7-327нз(А)-LSLTx (RG11)		Паритет	м	100		
2.2.	Кабель коаксиальный однопроволочный D=1x1,13. в ПВХ изоляцией, D-внешний = 6,9 мм, экран фольга и оплетка медной луженой проволокой с оплеткой 60-65% для внутренней прокладки (RG-6, 75 Ом) (250 м бухта)	РК 75-4,8-322нз(А)-LSLTx (RG6)		Паритет	м	360		
2.3.	Миниканал с крышкой ТМС 50/2x20		00314	ДКС	м.	15		

СОГЛАСОВАНО

Взам. инв. №

Подпись и дата

Инв. № подл.

Спецификация оборудования и материалов	Стадия	Лист	Листов
	Р	1	2

Позиция	Наименование и техническая характеристика оборудования и материалов	Тип, марка оборудования Обозначение документа и номер опросного листа	Код оборудования, материала	Завод-изготовитель	Единица измерения	Количество	Масса единицы оборудования, кг	Примечание
2.4.	Труба легкая, гибкая, гофрированная с зондом, $\phi$ 16мм		10116	Экопласт	м	500		
2.5.	Держатель для трубы (клипса)		41716	Экопласт	шт.	1200		

Инв. № подл.	Подпись и дата	Взам. инв. №

Изм.	Кол.уч.	Лист	№ док.	Подпись	Дата