

РАБОЧАЯ ДОКУМЕНТАЦИЯ

КАПИТАЛЬНЫЙ РЕМОНТ ЗДАНИЯ ГБОУ "ШКОЛА № 460 ИМ. ДВАЖДЫ ГЕРОЕВ
СОВЕТСКОГО СОЮЗА А.А. ГОЛОВАЧЕВА И С.Ф. ШУТОВА", РАСПОЛОЖЕННОГО
ПО АДРЕСУ: Г. МОСКВА, ТИХОРЕЦКИЙ Б-Р, Д. 10.

Система кабельного телевидения

Москва 2024

Ведомость ссылочных и прилагаемых документов

Обозначение	Наименование	Примечание
	Ссылочные документы	
ПУЭ-99, издание 6, 7	Правила устройств электроустановок	
СНиП 3.05.06-85	Электротехнические устройства	
СП 134.13330.2012	Системы электросвязи зданий и сооружений.	
	Основные положения проектирования (с Изменением N 1)	
ГОСТ Р 52023-2003	Сети распределительные приемных систем телевидения. Основные параметры. Технические требования. Методы измерений и испытаний	
П 6.029-1-87	Методическое руководство по проектированию КСКПТ	
РТМ.6.030-1-87	Руководящие технические материалы	
ОСТН-600-93	Нормы на монтаж сооружений связи, радиовещания и телевидения	
	Прилагаемые документы	
-СО	Спецификация оборудования, изделий и материалов	
-ЗЭ	Задание на электроснабжение	
(ТУ) № РФ/О/РСПИ/ТВ-ЕТЦ/202_ от XX.XX.202_года	Технические условия ООО "Корпорация ИнформТелеСеть"	

Ведомость рабочих чертежей основного комплекта

Лист	Наименование	Примечание
1	Общие данные	на 2-х листах
2	Ситуационный план.	
3	Структурная схема системы кабельного телевидения (СКТ)	
4	План расположения оборудования и прокладки кабеля СКТ. Подвал	
5	План расположения оборудования и прокладки кабеля СКТ. 1-й этаж	
6	План расположения оборудования и прокладки кабеля СКТ. 2-й этаж	
7	План расположения оборудования и прокладки кабеля СКТ. 3-й этаж	
8	План расположения оборудования и прокладки кабеля СКТ. Кровля	
9	Размещение оборудования Мини ГС в телекоммуникационном шкафу.	
10	Схема соединений и подключений.	
11	Схема электропитания Мини-ГС.	
11	Типовые узлы прохода через стены и перекрытия.	

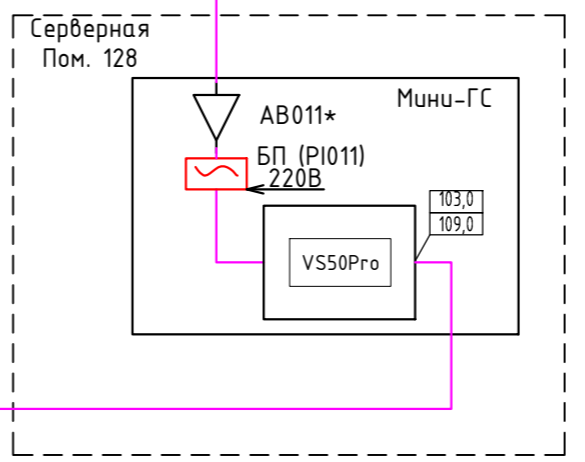
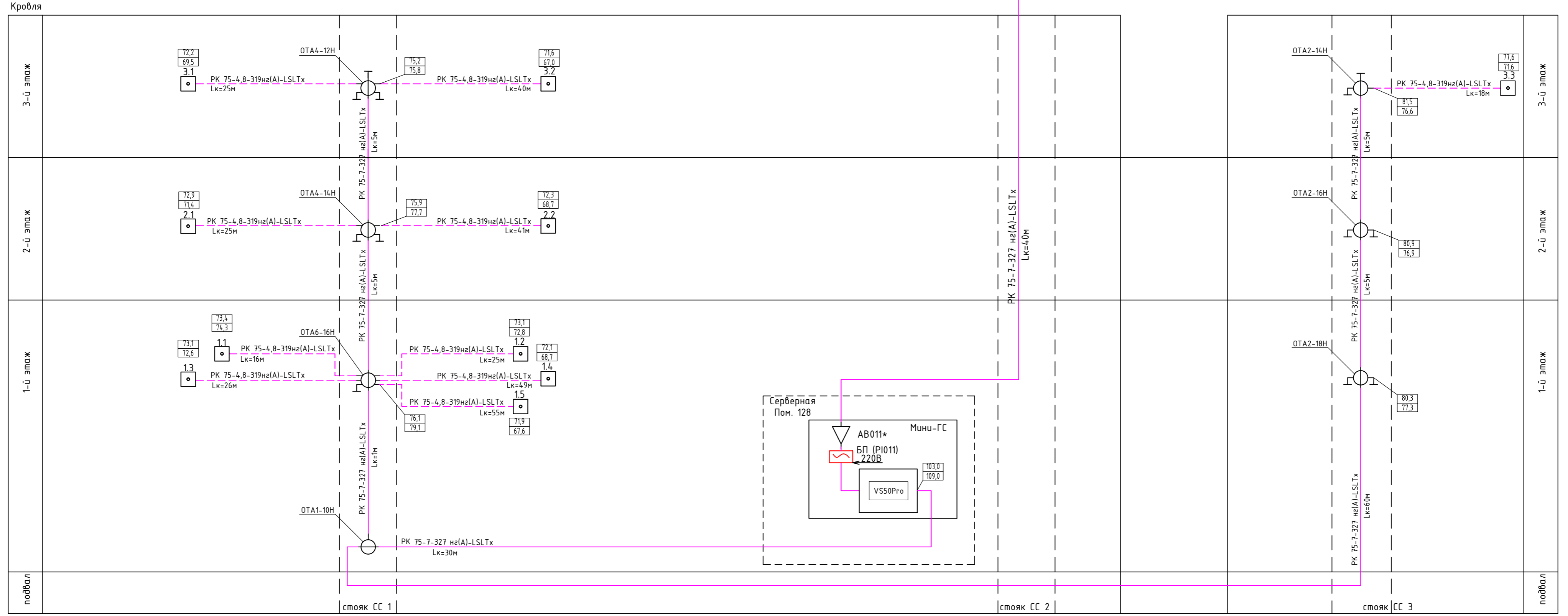
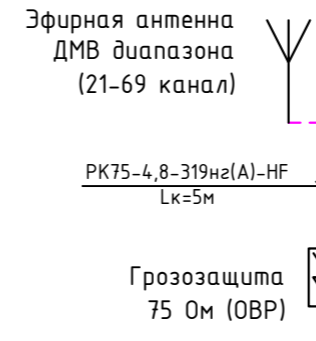
Рабочая документация разработана в соответствии с нормами, правилами, инструкциями и государственными стандартами. Технические решения, принятые в рабочих чертежах, соответствуют требованиям экологических, санитарно-гигиенических и противопожарных норм, действующих на территории Российской Федерации, и обеспечивают безопасную для жизни и здоровья людей эксплуатацию оборудования, при соблюдении требований, предусмотренных рабочими чертежами.

Главный инженер проекта / /

Изм.	Кол.уч.	Лист	N док.	Подпись	Дата				
						КАПИТАЛЬНЫЙ РЕМОНТ ЗДАНИЯ ГБОУ "ШКОЛА № 460 ИМ. ДВАЖДЫ ГЕРОЕВ СОВЕТСКОГО СОЮЗА А.А. ГОЛОВАЧЕВА И С.Ф. ШУТОВА", РАСПОЛОЖЕННОГО ПО АДРЕСУ: Г. МОСКВА, ТИХОРЕЦКИЙ Б-Р, Д. 10			
						Система кабельного телевидения	Стадия	Лист	Листов
							Р	1.1	2
						Общие данные			

Согласовано

Взам. инв. №	
Подп. и дата	
Инв. № подл.	



Примечание:
 * Антенный усилитель АВ 011 установить при недостаточном входном уровне сигнала на входе Мини-ГС, менее 60 дБ.

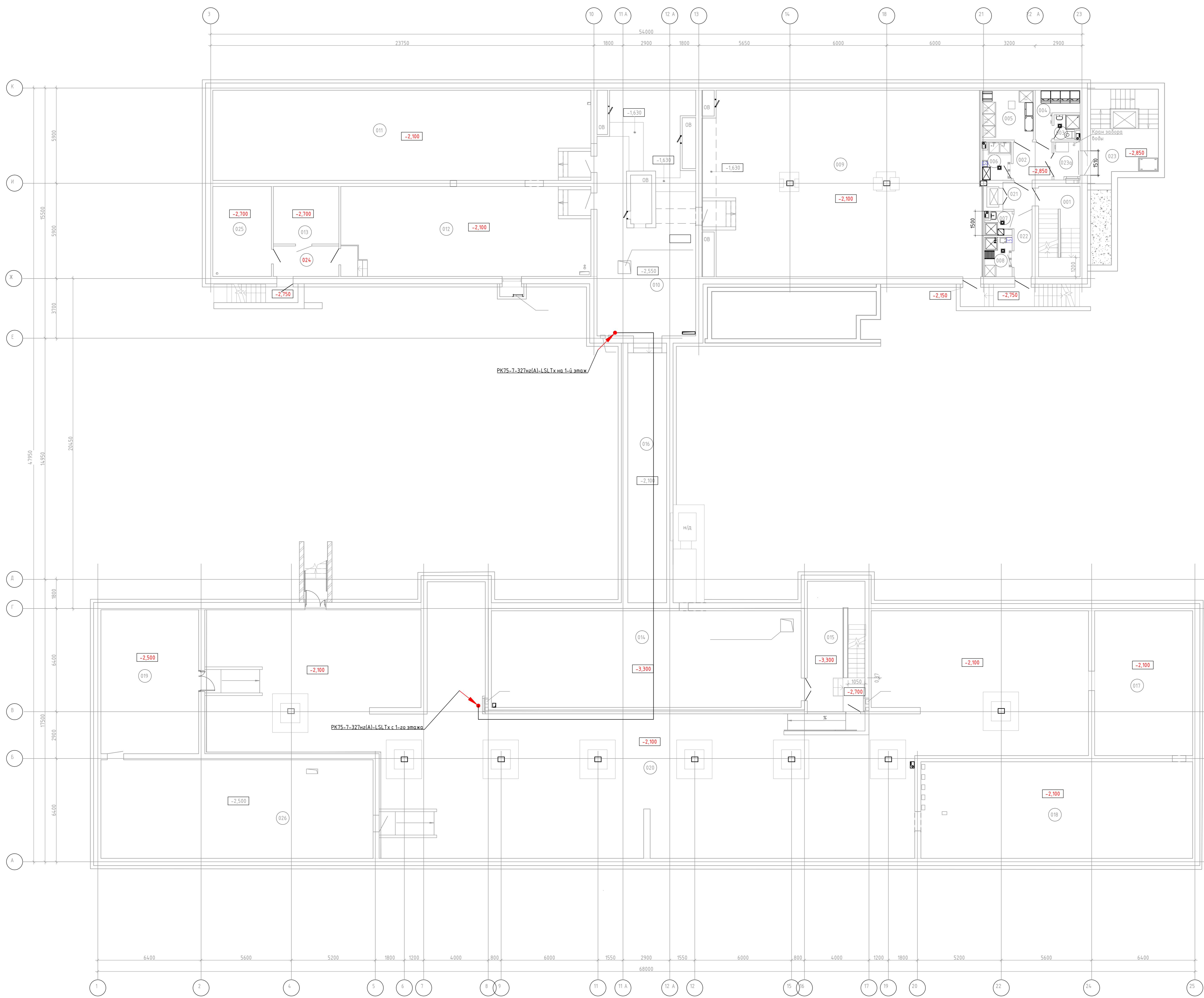
1. В помещении серверной устанавливается шкаф 600x450x200мм. с мини Головная станция на базе VSS0Pro. ГС запрограммирована на частотный план согласно ТУ.
2. Расчет СКТ произведен из условий обеспечения уровней сигнала на абонентских отводах в пределах 72-84дБ/мкВ и на абонентских ТВ розетках в пределах 60-80дБ/мкВ.
3. Домовая выполняется кабелем марки PK75-7-327Hz(A)-LSLTx, абонентская распределительная сеть выполняется кабелем марки PK75-4,8-319Hz(A)-LSLTx и прокладываются открыто по лоткам.
4. В качестве абонентских устройств применяются ответвители типа ОТА на 2, 4 и 6 отвода.
5. Ответвители устанавливаются в слаботочных стойках винтовым соединением.
6. Крепеж кабеля домовой распределительной сети в слаботочных шкафах осуществляется скобами не менее чем в двух точках.
7. Оконечные ТВ розетки устанавливаются в помещении согласно дизайн-проекта.

УСЛОВНЫЕ ОБОЗНАЧЕНИЯ

- головная станция, Мини ГС
- усилитель антенный, Тегга АВ 011
- согласованная нагрузка 75 Ом
- блок питания, Тегга PI 011
- коаксиальный кабель, PK75-7-327Hz(A)-LSLTx
- коаксиальный кабель, PK75-4,8-319Hz(A)-LSLTx
- ответвитель на 6 отводов
- ответвитель на 2 отвода
- ответвитель на 4 отвода
- абонентская ТВ розетка
- расчетные уровни сигналов в дБ/мкВ
 XX.X - по 2 ТВ каналу
 YY.Y - по 69 ТВ каналу

Согласовано
Изм. №
Кол.уч.
Лист
№ док.
Подпись
Дата
Изм. №
Кол.уч.
Лист
№ док.
Подпись
Дата
Изм. №
Кол.уч.
Лист
№ док.
Подпись
Дата
Изм. №
Кол.уч.
Лист
№ док.
Подпись
Дата
Изм. №
Кол.уч.
Лист
№ док.
Подпись
Дата
Изм. №
Кол.уч.
Лист
№ док.
Подпись
Дата

КАПИТАЛЬНЫЙ РЕМОНТ ЗДАНИЯ ГБОУ "ШКОЛА № 460 ИМ. ДВАЖДЫ ГЕРОЕВ СОВЕТСКОГО СОЮЗА А.А. ГОЛОВАЧЕВА И С.Ф. ШУТОВА", РАСПОЛОЖЕННОГО ПО АДРЕСУ: Г. МОСКВА, ТИХОРЕЦКИЙ Б-Р, Д. 10					
Изм.	Кол.уч.	Лист	№ док.	Подпись	Дата
Система кабельного телевидения			Стандия	Лист	Листов
Структурная схема.			р	3	



Экспликация помещений

Номер помещения	Наименование	Площадь, м ²	Кол. помещений
001	Лестничная клетка (техническая)	14,40	
002	Коридор	5,70	
003	Душевая с санузлом	2,05	
004	Гардеробная персонала пищеблока	5,65	
005	Помещение для хранения продовольствия	9,75	взл-н
006	Кладовая и моечная оборотной тары	4,70	взл-н
007	Помещение для хранения уборочного инвентаря (Пищевая)	2,55	взл-н
008	Помещение для временного хранения отходов	4,15	взл-н
009	Техническое подполье (h=1,8м)	197,95	
010	Техническое помещение (Вентилятора)	90,75	
011	Техническое подполье (h=1,8м)	130,05	
012	Техническое подполье (h=1,8м)	86,60	
013	Техническое помещение (h=2,4м)	14,45	взл-н
014	Вентилятора	115,20	Д
015	Лестничная клетка	27,55	
016	Техническое подполье (h=1,8м)	39,50	
017	Техническое подполье (h=1,8м)	54,50	
018	Техническое подполье (h=1,8м)	100,80	
019	Техническое помещение (h=1,8м)	54,05	
020	Техническое подполье (h=1,8м)	550,80	
021	Тамбур-шик	3,00	
022	Коридор	4,55	
023	Зона загрузки	22,40	взл-н
024	Тамбур	7,65	
025	Серверная	20,25	взл-н
026	Техническое помещение (h=1,8м)	102,95	
023а	Тамбур (загрузочная)	3,60	взл-н

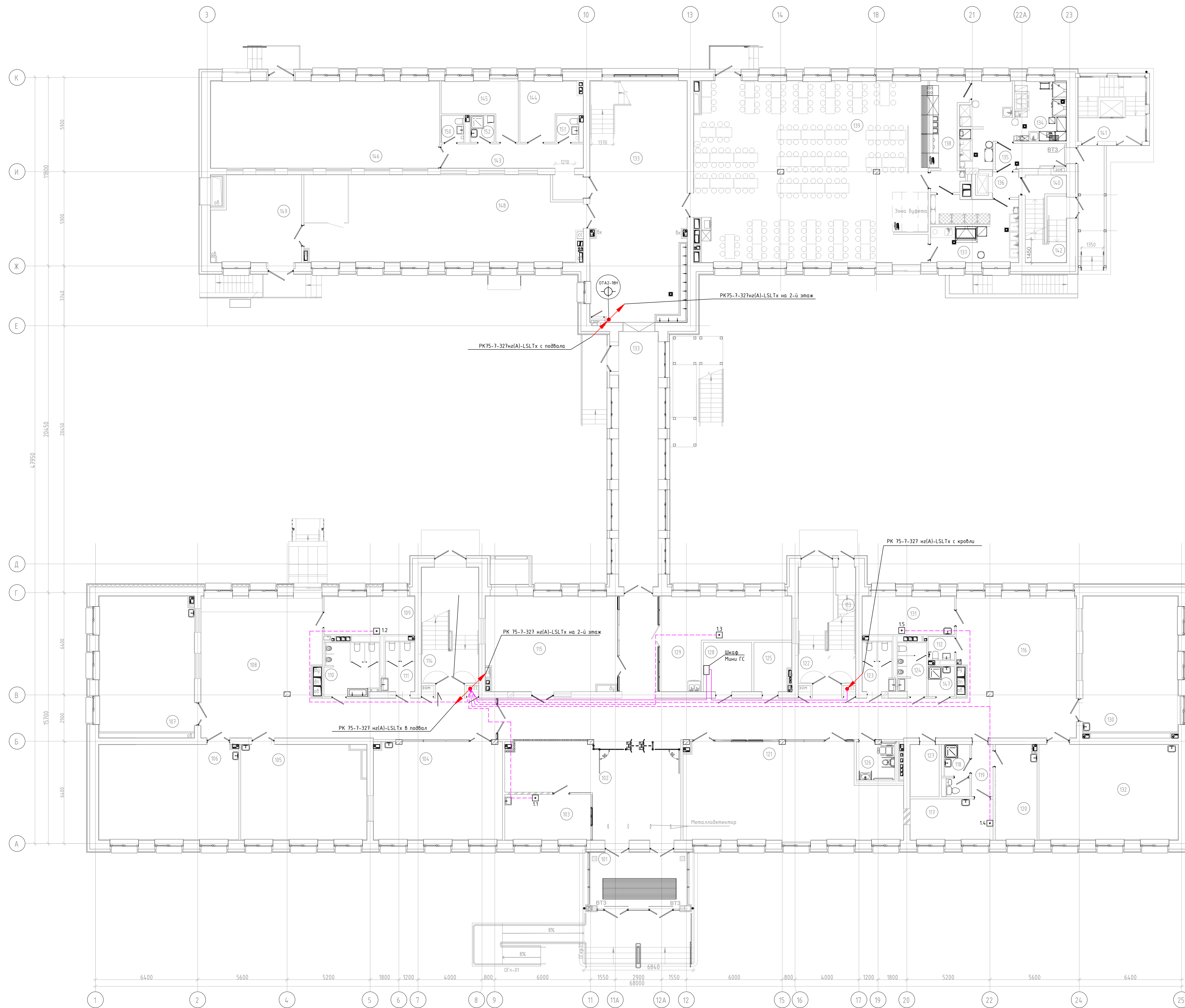
Имя, № прол.:

Дата и время:

Время, шаг №:

Ссылка на объект:

КАПИТАЛЬНЫЙ РЕМОНТ ЗДАНИЯ ГБОУ "ШКОЛА № 460 ИМ. ДВАЖДЫ ГЕРОЕВ СОВЕТСКОГО СОЮЗА А.А. ГОЛОВACHEVA И С.Ф. ШИШОВА", РАСПОЛОЖЕННОГО ПО АДРЕСУ: Г. МОСКВА, ТИХОРЕЦКИЙ Б-Р, Д. 10				
Имя	Класс	Лист	№ док.	Печать
Система кабельного телевидения			Лист	Листов
План расположения оборудования и прокладки кабеля СКТ. Павлов			Р	4
Формат А0				

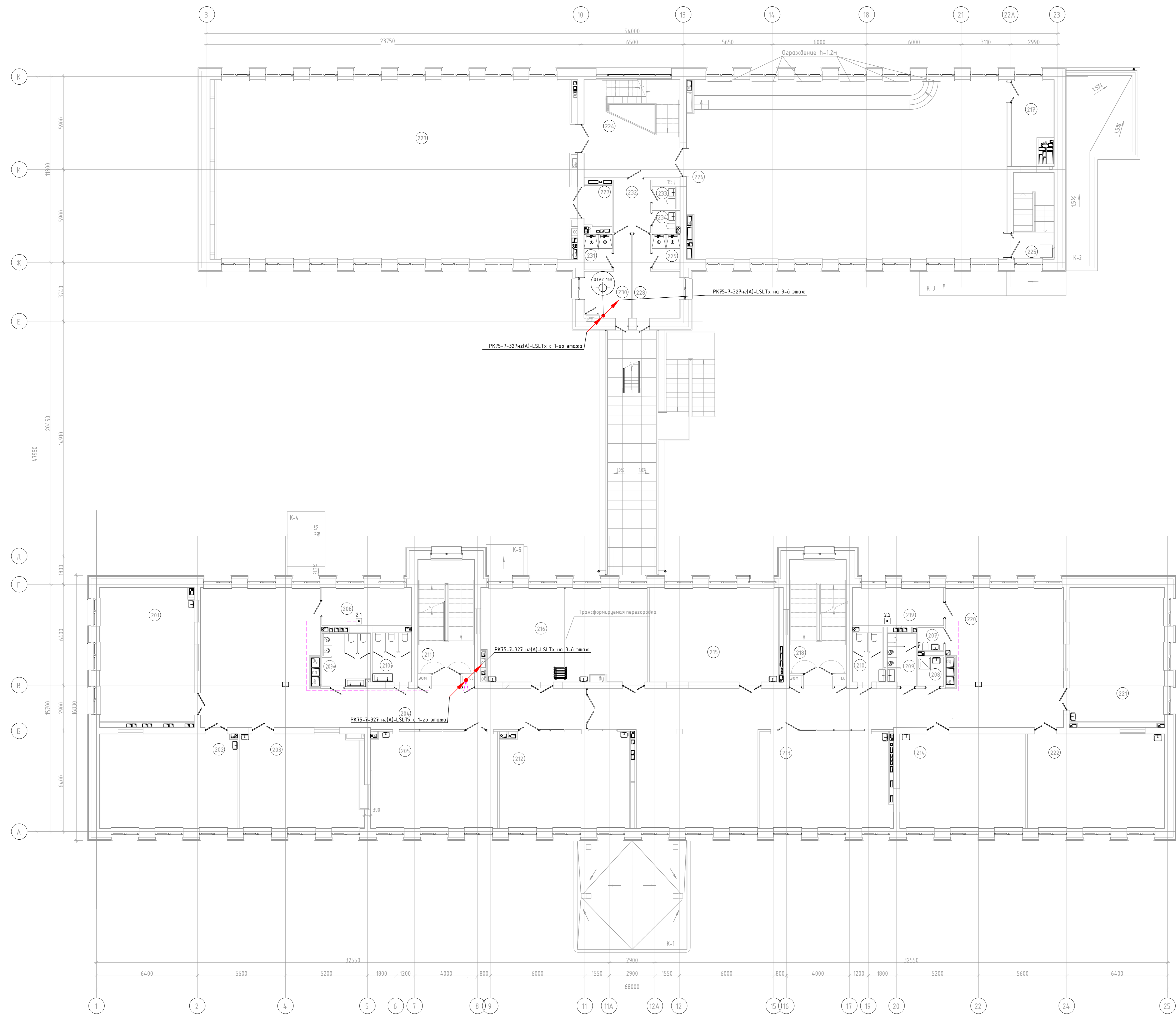


Экспликация помещений 1 этажа

Поз.	Наименование	Площадь, м ²	Кол. пом. по ПЭЭ
101	Танбур	214	
102	Вестибюль (зона ожидания для посетителей)	528	
103	Помещение охраны с видеонаблюдением	15,2	
104	Учебный кабинет (1-ый класс)	49,1	
105	Учебный кабинет (1-ый класс)	45,9	
106	Учебный кабинет (1-ый класс)	52,1	
107	Учебный кабинет (1-ый класс)	51,1	
108	Коридор	52,1	
109	Административный кабинет	14,0	
110	Санитар для мальчиков	9,6	
111	Санитар для девочек	7,8	
112	Санитар для персонала	2,1	
113	Лестничная клетка	3,5	
114	Лестничная клетка 1 этаж III	25,9	
115	Гардероб для обучающихся	48,0	
116	Коридор	158,7	
117	Процедурный (прибытийный) кабинет	19,2	
118	Санитар с местом приготовления дезрастворов и хранения уборочного инвентаря, предназначенных для помещений медицинского назначения	4,8	В/П-А
119	Коридор	4,3	
120	Кабинет врача	15,3	
121	Гардероб для обучающихся	76,4	
122	Лестничная клетка I этаж III	21,3	
123	Санитар для девочек	5,8	
124	Санитар для мальчиков	6,5	
125	Гардеробная комната (для учителей)	6,6	
126	Санитар для ПК на 1 этаже	5,9	
127	Электрощитовая	5,9	В/П-А
128	Сейфовый 1	9,2	В/П-А
129	Кабинет с рабочим пространством для учителя (начальное общее образование)	30,9	
130	Учебный кабинет (1-ый класс)	50,7	
131	Кабинет для индивидуальных занятий, 9 кв. м с учитель-позаботой	13,9	
132	Учебный кабинет (1-ый класс)	52,0	
133	Вестибюль	191,3	
134	Помещение подготовки бланков реализации с учетом модели кураторной пары	27,0	
135	Коридор пищеблока	7,2	
136	Коридор (педагогический)	2,5	
137	Менее для спальной пары	21,6	
138	Раздевальня	13,8	
139	Общественный зал	164,4	
140	Лестничная клетка (педагогическая)	6,4	
141	Детский кабинет	6,8	
142	Лестничная клетка I этаж III	7,0	
143	Коридор	11,1	
144	Раздевальня	11,6	
145	Раздевальня	12,3	
146	Помещение с функциональным оформлением предметного зала	78,1	
147	Помещение уборочного инвентаря	2,8	В/П-А
148	Информационный библиотечный центр с зоной для индивидуальных, педагогических, центра детских инициатив	91,4	
149	Информационный библиотечный центр (различные закрытые зоны и выделенный)	31,0	В/П-А
150	Санитар	2,3	
151	Санитар	2,2	
152	Помещение уборочного инвентаря	2,4	В/П-А
Итого		1689,9	

Имя, № прохода, Дата и время, Введен, № п/п, Страница

КАПИТАЛЬНЫЙ РЕМОНТ ЗДАНИЯ ГБОУ "ШКОЛА № 460 ИМ. ДВАЖДЫ ГЕРОЕВ СОВЕТСКОГО СОЮЗА А.А. ГОЛОВАНОВА И С.Ф. ШИШОВА", РАСПОЛОЖЕННОГО ПО АДРЕСУ: Г. МОСКВА, ТИХОРЕЦКИЙ Б-Р, Д. 10					
Имя	Класс	Лист	№ док.	Полный	Дата
Система кабельного телевидения					Лист
План расположения оборудования и прокладки кабеля СКТ. 1-й этаж					5
Формат А0					

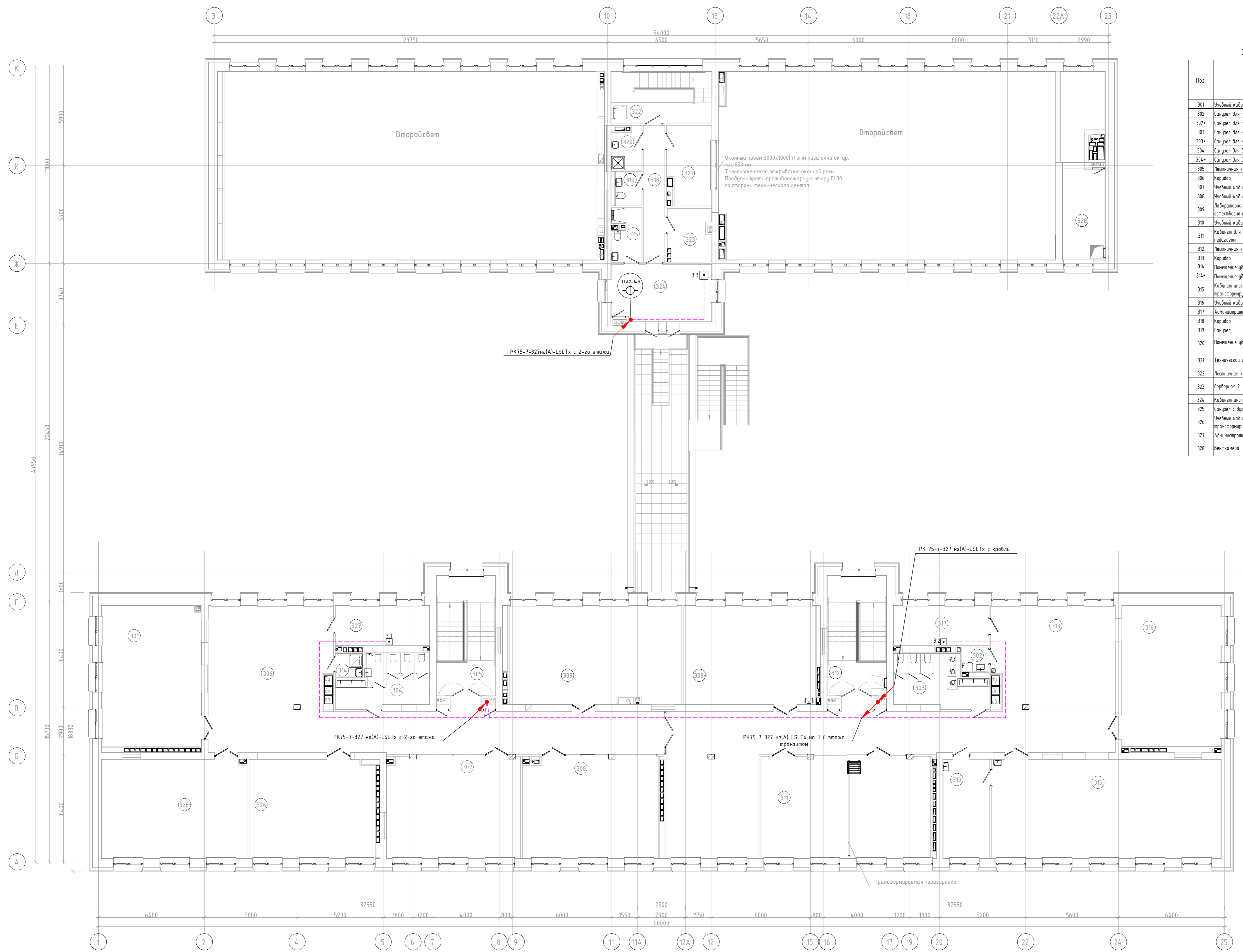


Экспликация помещений 2 этажа

Поз.	Наименование	Площадь, м ²	Кол. пом. по ПЭЭ
201	Учебный кабинет (11-ой класс)	50,4	
202	Учебный кабинет (12-4 класс)	52,1	
203	Учебный кабинет (12-4 класс)	45,8	
204	Коридор	10,3	
205	Учебный кабинет (12-4 класс)	49,1	
206	Административный кабинет	19,9	
207	Санузел для персонала	2,1	
208	Помещение уборочного инвентаря	2,9	вып. 1а
209	Санузел для мальчиков	7,8	
209а	Санузел для мальчиков	9,6	
210	Санузел для девочек	5,8	
210а	Санузел для девочек	7,8	
211	Лестничная клетка (1 тип ЛП)	25,9	
212	Учебный кабинет (12-4 класс)	50,1	
213	Учебный кабинет (12-4 класс)	50,0	
214	Учебный кабинет (12-4 класс)	47,4	
215	Учебный кабинет (12-4 класс)	43,5	
216	Кабинет инструментальной электротехники с возможностью ведения трансформаторной подстанции на два помещения	61,7	
217	Архитектурная	12,5	
218	Лестничная клетка (1 тип ЛП)	25,9	
219	Кабинет для индивидуальных занятий в п.ч. с педагогом-психологом	14,0	
220	Коридор	113,4	
221	Учебный кабинет (12-4 класс)	50,7	
222	Учебный кабинет (12-4 класс)	51,1	
223	Спортивный зал (не более 20чел.)	259,40	
224	Лестничная клетка	36,4	
225	Лестничная клетка (1 тип ЛП)	14,0	
226	Антресоль над (с лестницей в учебный кабинет)	228,8	
227	Смывная	4,8	вып. 1б
228	Раздевальня для девочек	11,3	
229	Раздевальня для девочек	3,9	
229а	Раздевальня для мальчиков	11,0	
229б	Раздевальня для мальчиков	3,9	
232	Коридор	7,7	
233	Санузел	2,0	
234	Санузел	2,0	
Итого:		1653,8	

Имя, № подл.	
Подпись и дата	
Визитная карточка	

Имя	Класс	Лист	№ док.	Полный	Дата
КАПИТАЛЬНЫЙ РЕМОНТ ЗДАНИЯ ГБОУ "ШКОЛА № 460 ИМ. ДВАЖДЫ ГЕРОЕВ СОВЕТСКОГО СОЮЗА А.А. ГОЛОВACHEVA И С.Ф. ШУТОВА", РАСПОЛОЖЕННОГО ПО АДРЕСУ: г. МОСКВА, ТИХОРЕЦКИЙ Б-Р, Д. 10					
Система кабельного телевидения					
План расположения оборудования и прокладки кабеля (КТ. 2-й этаж)					
Р	6				

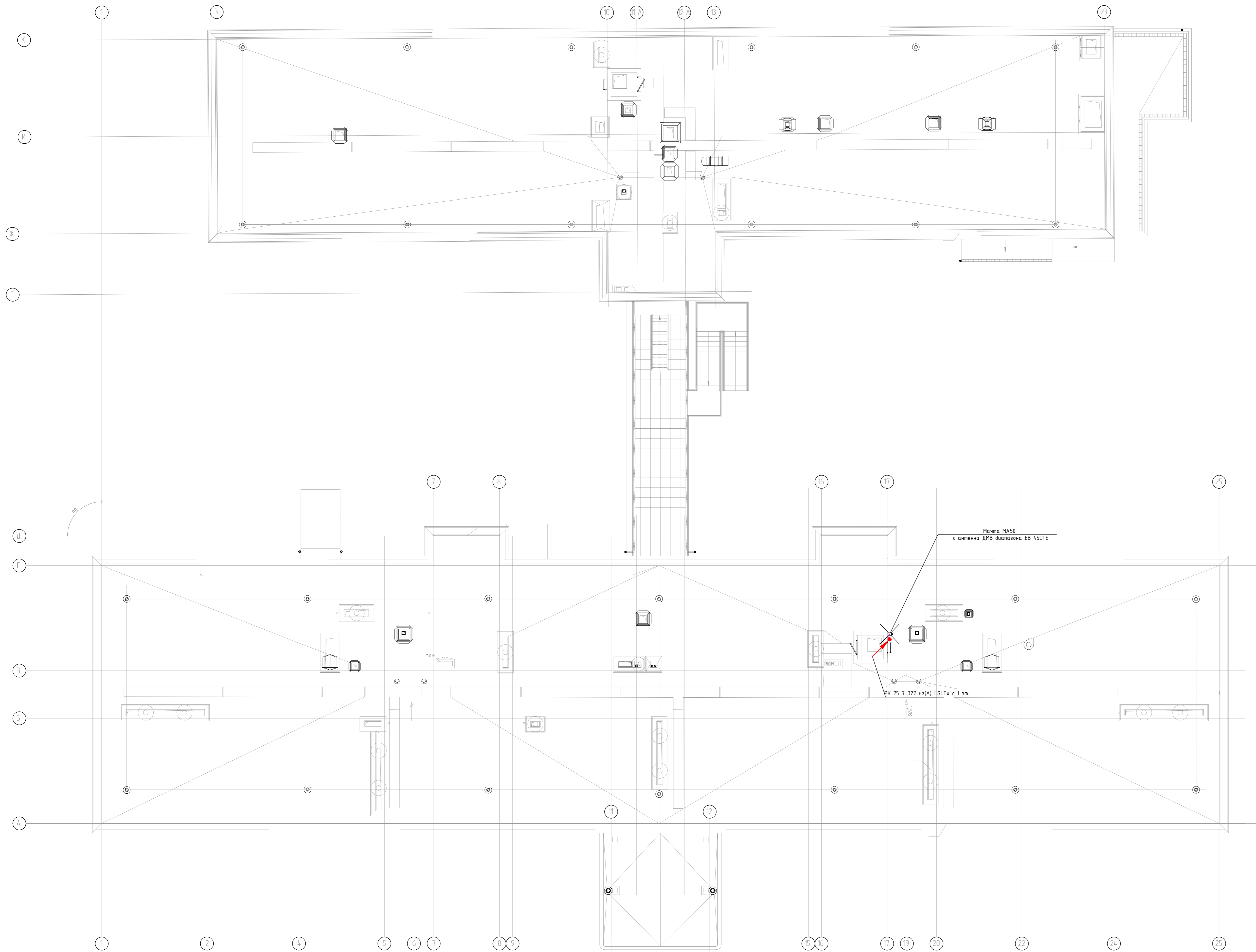


Экспликация помещений 3 этажа

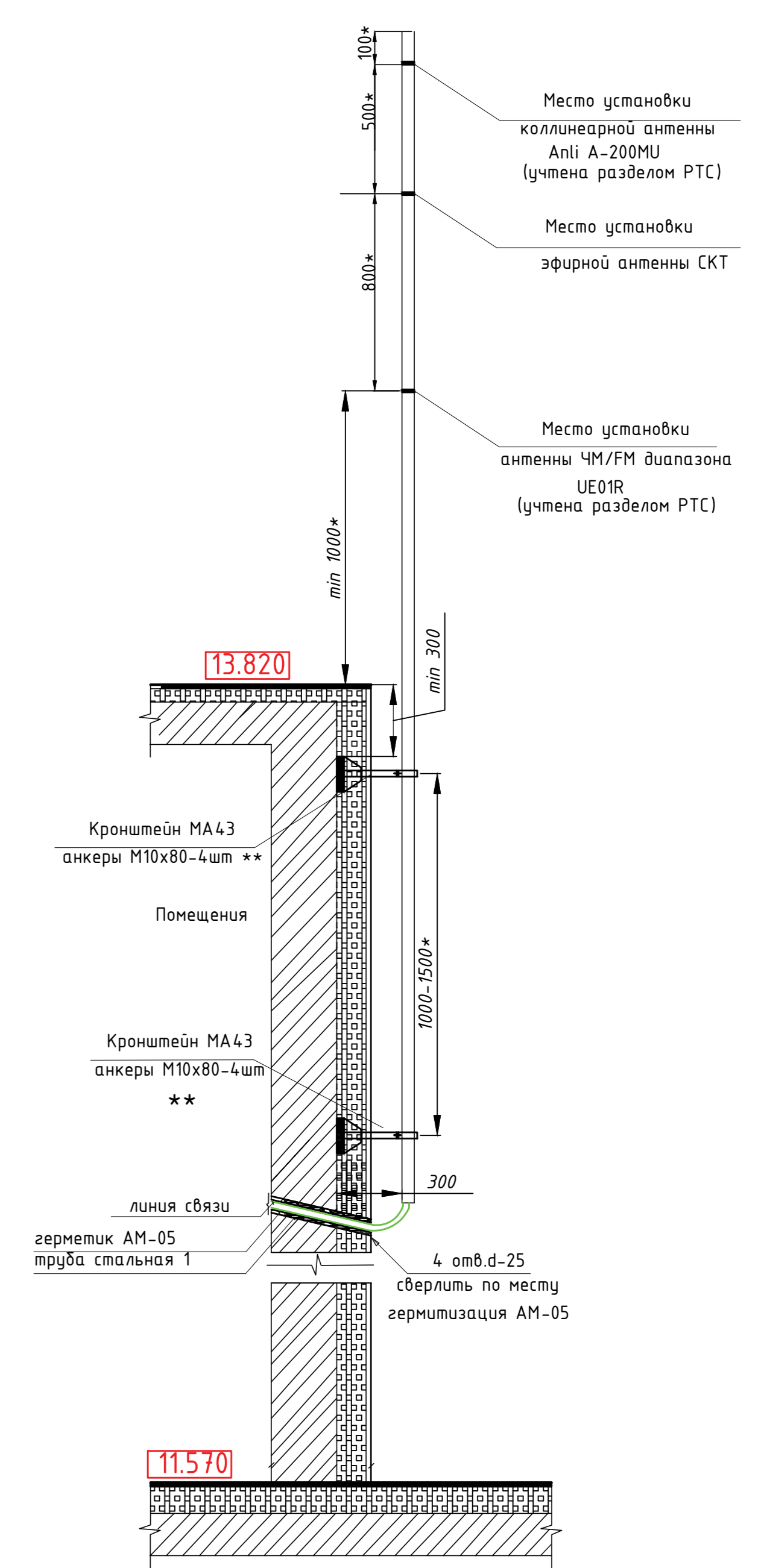
Поз.	Наименование	Площадь, кв. м	Кол. пом. по ПУЭ
301	Учебный кабинет (2-4 класс)	50.4	
302	Санузел для персонала	1.7	
302*	Санузел для персонала	1.7	
303	Санузел для мальчиков	7.7	
303*	Санузел для мальчиков	7.6	
304	Санузел для девочек	5.8	
304*	Санузел для девочек	5.8	
305	Лесничная клетка I тип ЛФ	25.9	
306	Коридор	119.9	
307	Учебный кабинет (2-4 класс)	49.5	
308	Учебный кабинет (2-4 класс)	49.0	
309	Лабораторно-исследовательский комплекс для изучения естественных	112.4	
310	Учебный кабинет (2-4 класс)	61.7	
311	Кабинет для индивидуальных занятий, 6 п.ч. с соц. мебелью	29.1	
312	Лесничная клетка I тип ЛФ	25.9	
313	Коридор	119.2	
314	Помещение уборочного инвентаря	2.3	выт.кл.
314*	Помещение уборочного инвентаря	2.2	выт.кл.
315	Кабинет инструктора класса с возможностью деления трансформаторной переделкой на два помещения	100.1	
316	Учебный кабинет (2-4 класс)	50.7	
317	Административный кабинет	14.0	
318	Коридор	10.5	
319	Санузел	3.2	
320	Помещение уборочного инвентаря	4.4	84/ П-Иа
321	Технический центр	10.8	83/ П-Иа
322	Лесничная клетка I тип ЛФ	18.8	
323	Серверная 2	8.4	84/ П-Иа
324	Кабинет инструктора	20.6	
325	Санузел с душевой	5.8	
326	Учебный кабинет информатики с возможностью деления трансформаторной переделкой на два помещения	98.2	
327	Административный кабинет	16.1	
328	Венчикера	26.8	83/ П-Иа

Имя, № подл.	Подп. и дата	Взам. инж. №

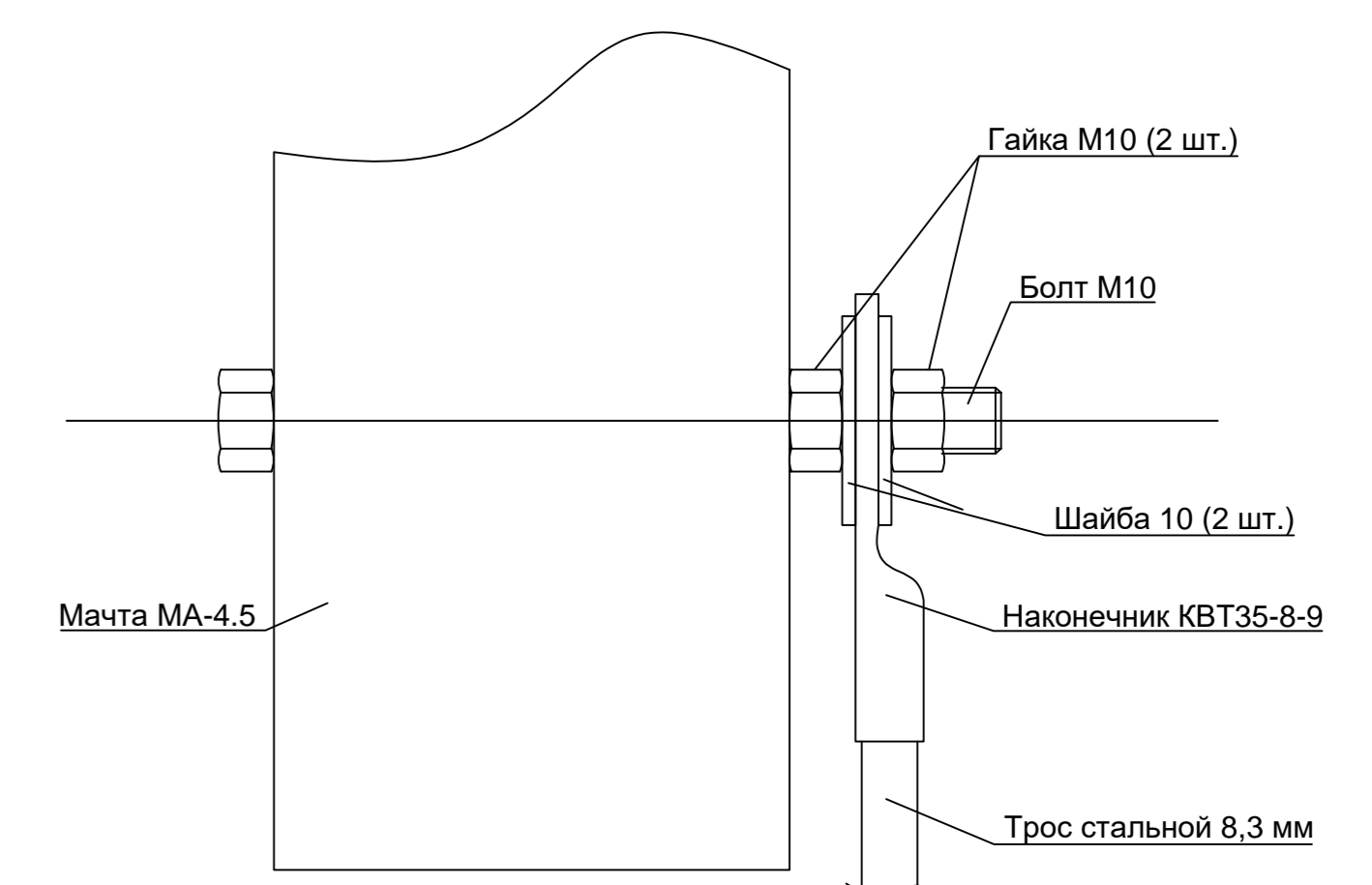
Иж.	Коллеж.	Лек.	Н. инж.	Подпись	Дата
КАПИТАЛЬНЫЙ РЕМОНТ ЗДАНИЯ ГБОУ "ШКОЛА № 460 ИМ. ДВАЖДЫ ГЕРОЕВ СОВЕТСКОГО СОЮЗА А.А. ГОЛОВАНОВА И С.Ф. ШУТОВА", РАСПОЛОЖЕННОГО ПО АДРЕСУ: Г. МОСКВА, ТИХОРЕЦКИЙ Б-Р, Д. 10					
Система кабельного телевидения					
План расположения оборудования и прокладки кабеля СКТ. 3-й этаж					
Лист	7	Листов	7		



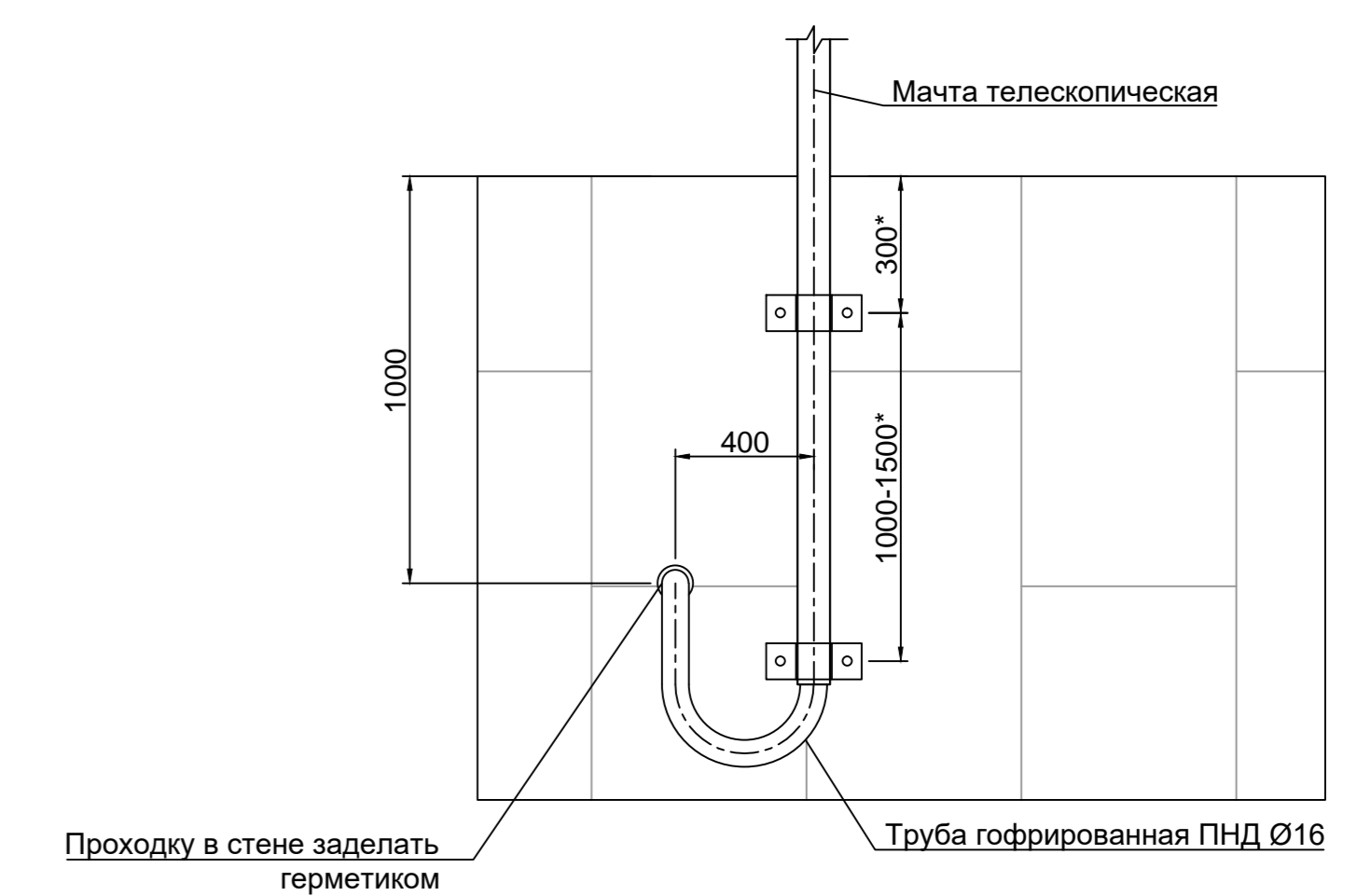
Эскиз антенной мачты MA50



Эскиз узла крепления заземления к мачте MA-50

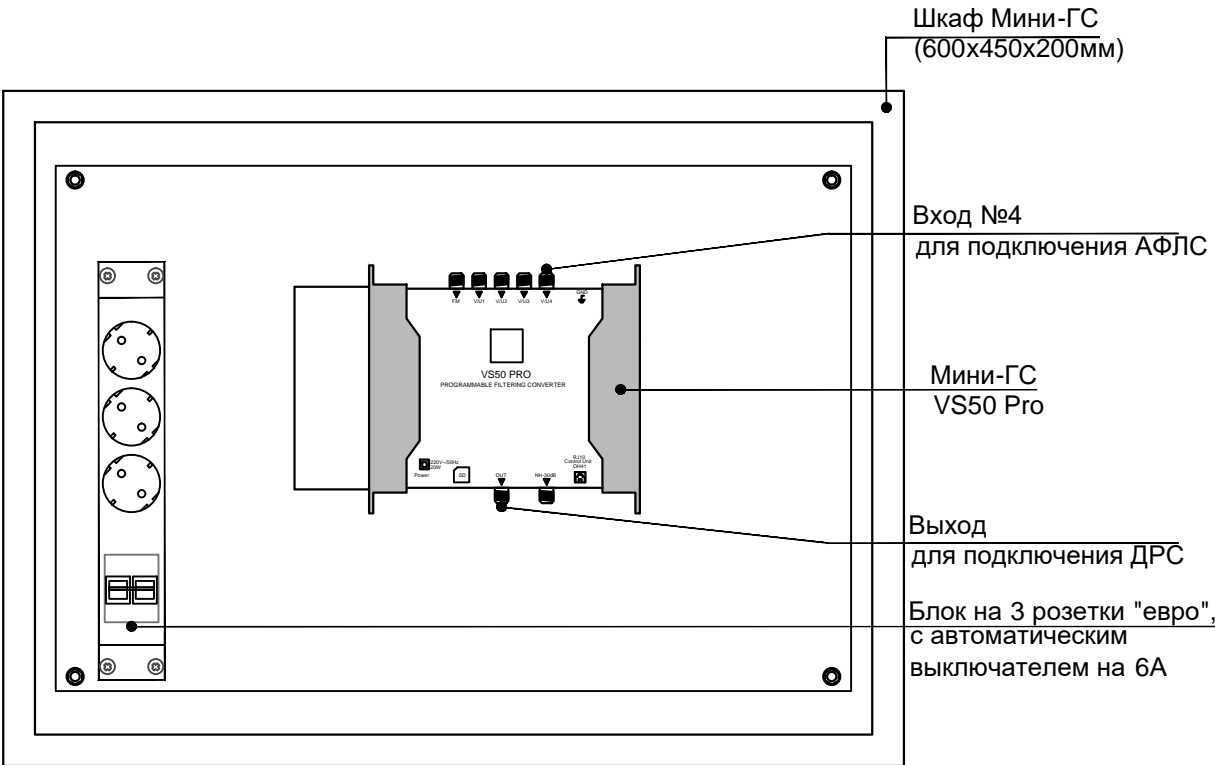


Узел выхода на кровлю



- * Размеры для справки;
 Примечания:
 1. На мачте MA50 (учтена разделом РТС) установить антенну СКТ.
 2. От антенны СКТ до Мачты ГС вести коаксиальный кабель РК 75-7-327(АI)-LSLT в трубе гофрированной Ø20 мм по стене до ввода в здание.
 3. Отверстие после ввода кабеля в здание заземлить.
 4. В разрыв кабеля РК 75-4-8 (РФ) и РК 75-7-327(АI)-LSLT поделить грозоразрядник (разлозашу на 75 Ом, ОБР) с помощью ВЧ-разъемов F-тип.
 5. Грозоразрядник установить в проем крышки У-996 42 и присоединить к контуру защитного заземления здания проводом ПУГВ 1x1,0.

КАПИТАЛЬНЫЙ РЕМОНТ ЗДАНИЯ ГБОУ "ШКОЛА № 460 ИМ. ДВАЖДЫ ГЕРОЕВ СОВЕТСКОГО СОЮЗА А.А. ГОЛОВАЧЕВА И С.Ф. ШУТОВА", РАСПОЛОЖЕННОГО ПО АДРЕСУ: Г. МОСКВА, ТИХОРЕЦКИЙ Б-Р, Д. 10					
Имя	Класс	Лист	№ док.	Подпись	Дата
Система кабельного телевидения			Степень	Лист	Листов
План расположения оборудования и прокладки кабеля СКТ. Крыша			Р	В	



*Частотный план настроен для входа №4 в соответствии с ТУ ООО "Корпорация ИнформТелеСеть"

Согласовано

Инв. № подл.	Подп. и дата	Взам. инв. №					КАПИТАЛЬНЫЙ РЕМОНТ ЗДАНИЯ ГБОУ "ШКОЛА № 460 ИМ. ДВАЖДЫ ГЕРОЕВ СОВЕТСКОГО СОЮЗА А.А. ГОЛОВАЧЕВА И С.Ф. ШУТОВА", РАСПОЛОЖЕННОГО ПО АДРЕСУ: Г. МОСКВА, ТИХОРЕЦКИЙ Б-Р, Д. 10			
			Изм.	Кол.уч.	Лист	№ док.	Подпись	Дата	Стадия	Лист
								р	9	
							Система кабельного телевидения			
							Размещение оборудования Мини ГС в телекоммуникационном шкафу.			

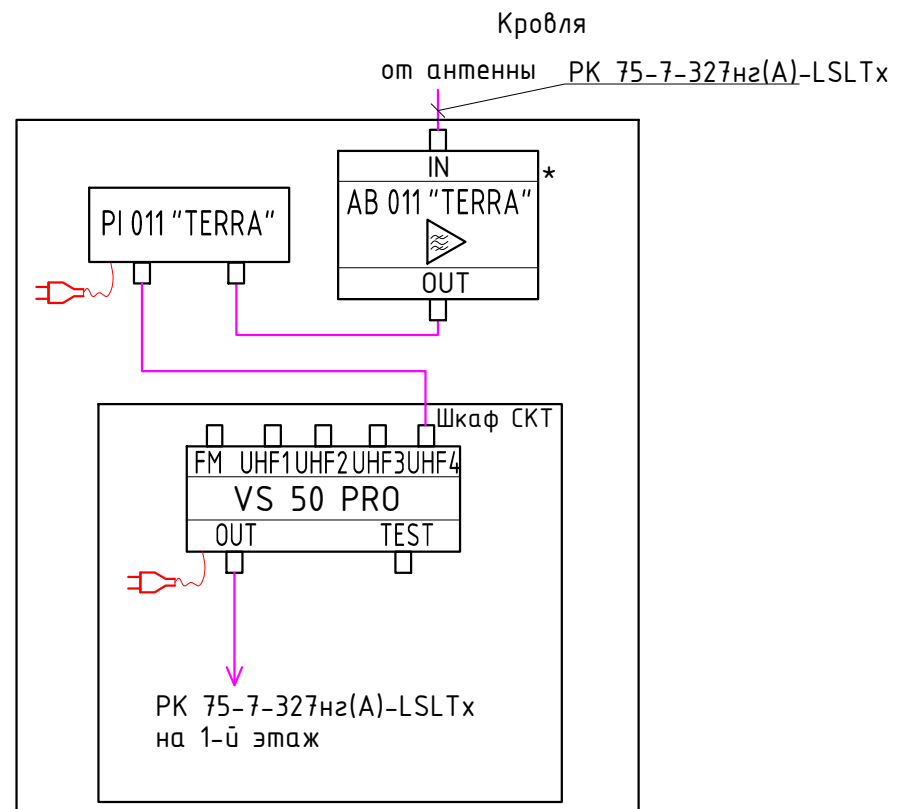


Схема подключения ответвителя ОТА6-XX
для 6-и абонентов

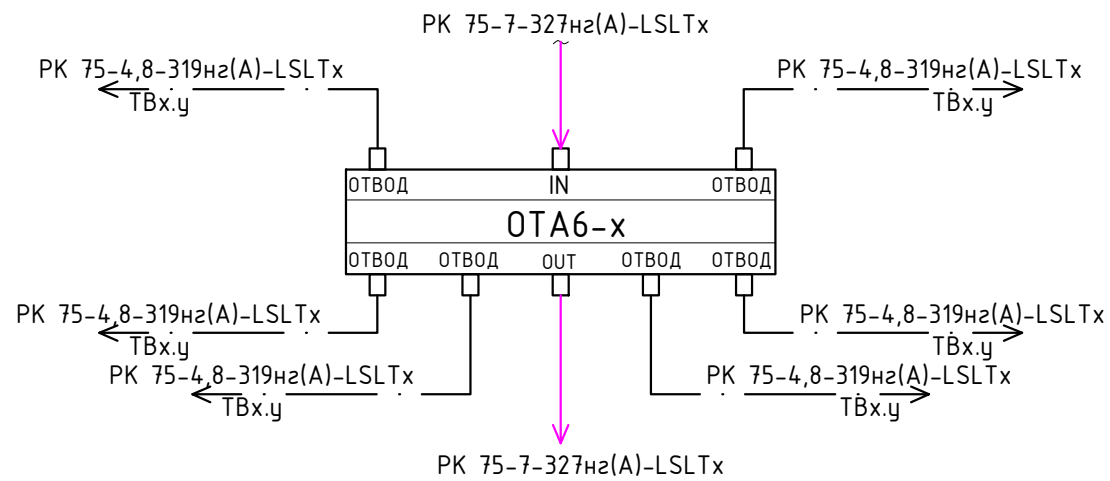


Схема подключения ответвителя ОТА4-XX
для 4-и абонентов

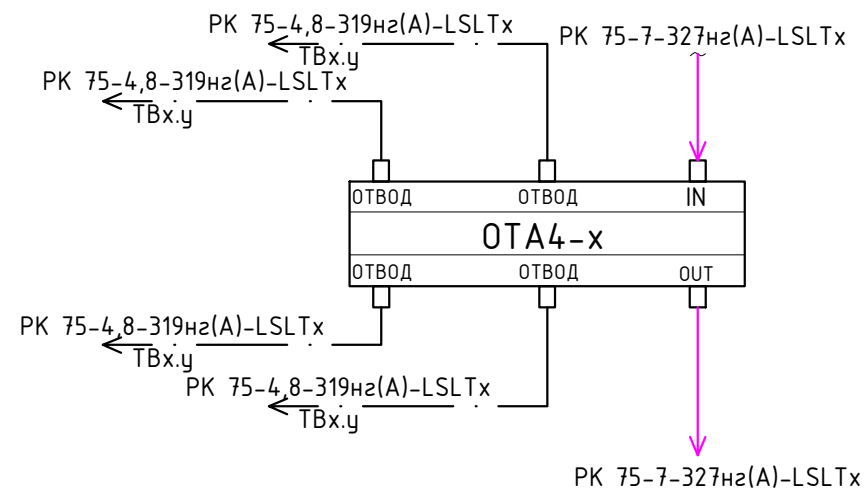
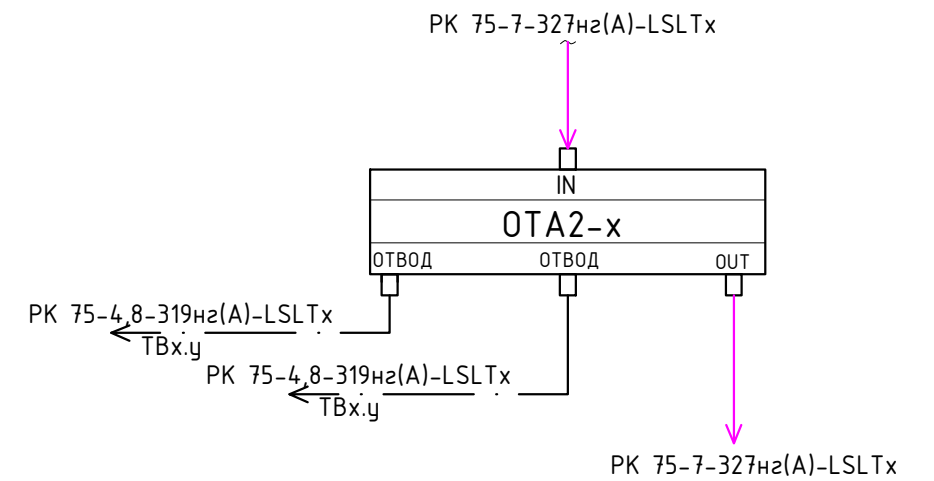


Схема подключения ответвителя ОТА2-XX
для 2-и абонентов



* - Антенный усилитель АВ011 устанавливается при недостаточном уровне сигнала на входе Мини-ГС менее 60 дБ.

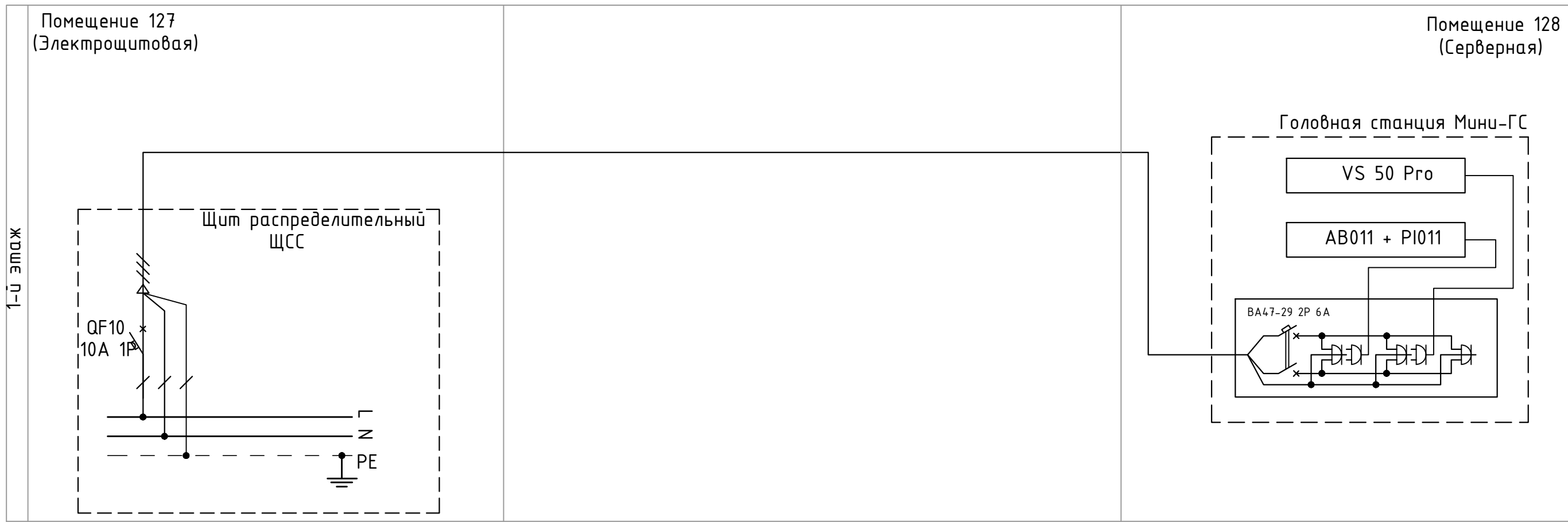
Согласовано

Взам. инв. №

Подп. и дата

Инв. № подл.

Изм.	Кол.уч.	Лист	N док.	Подпись	Дата			
КАПИТАЛЬНЫЙ РЕМОНТ ЗДАНИЯ ГБОУ "ШКОЛА № 460 ИМ. ДВАЖДЫ ГЕРОЕВ СОВЕТСКОГО СОЮЗА А.А. ГОЛОВАЧЕВА И С.Ф. ШУТОВА", РАСПОЛОЖЕННОГО ПО АДРЕСУ: Г. МОСКВА, ТИХОРЕЦКИЙ Б-Р, Д. 10								
Система кабельного телевидения						Стадия	Лист	Листов
						Р	10	
Схема соединений и подключений.								

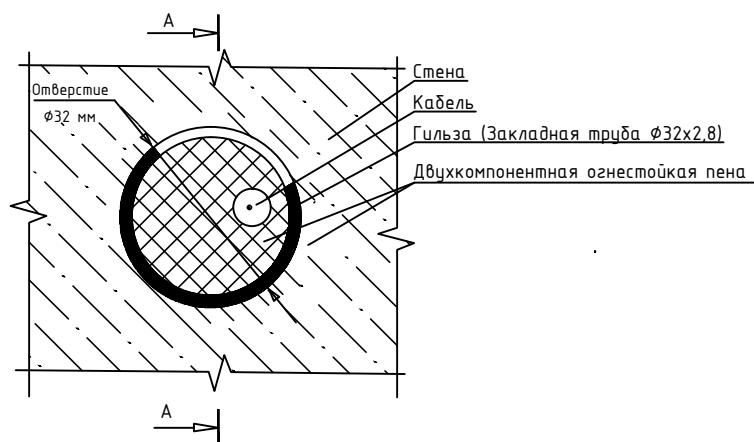


Согласовано			
Изм. № подл.	Подп. и дата	Взам. инв. №	

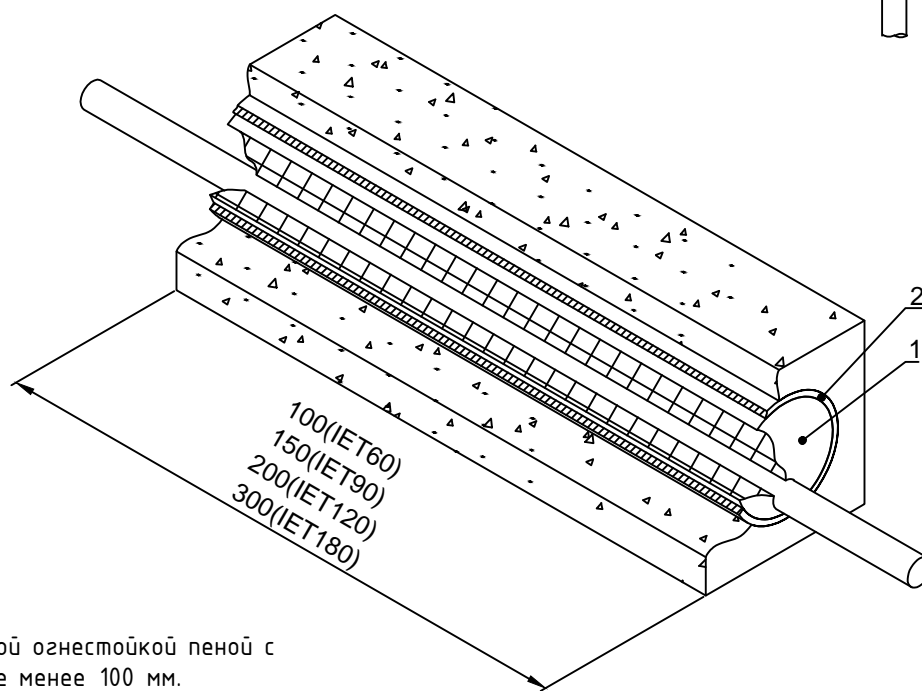
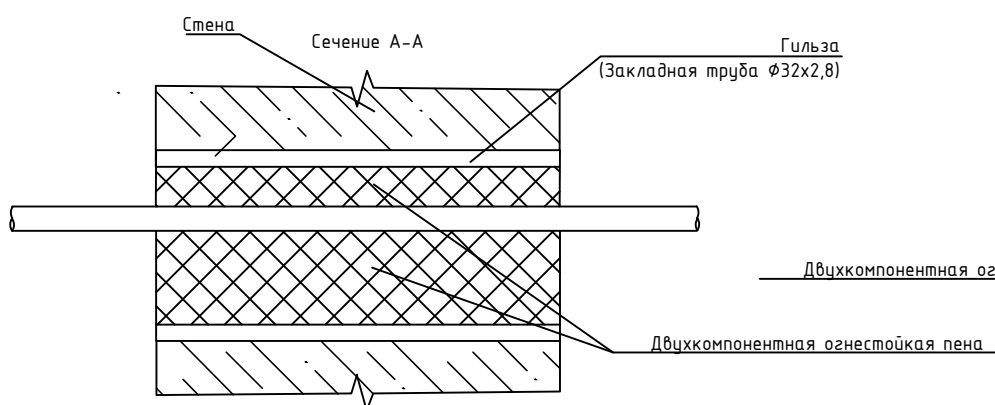
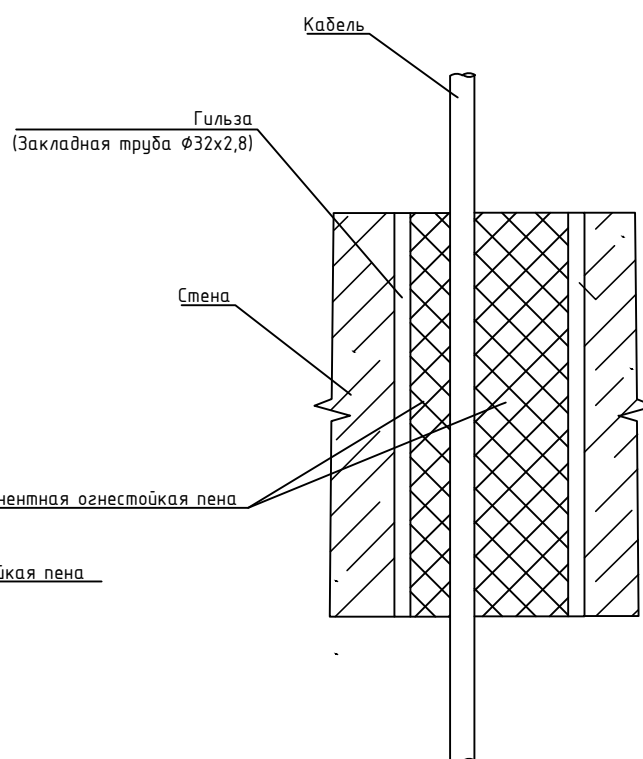
Примечания:
 - Электропитание оборудования головной станции Мини-ПС выполнить силовым кабелем ВВГнг(А)-LSLTx 3x1,5 от ВРУ в электрощитовой на 1-ом этаже с установкой автоматического выключателя на 10А (учтено разделом ЭОМ)

КАПИТАЛЬНЫЙ РЕМОНТ ЗДАНИЯ ГБОУ "ШКОЛА № 460 ИМ. ДВАЖДЫ ГЕРОЕВ СОВЕТСКОГО СОЮЗА А.А. ГОЛОВACHEВА И С.Ф. ШУТОВА", РАСПОЛОЖЕННОГО ПО АДРЕСУ: Г. МОСКВА, ТИХОРЕЦКИЙ Б-Р, Д. 10							
Изм.	Кол.уч.	Лист	№ док.	Подпись	Дата		
Система кабельного телевидения					Стадия	Лист	Листов
					Р	11	
Схема электропитания Мини-ПС.							

Типовая схема канальной прокладки кабеля через стену (перекрытие)



Типовая схема канальной прокладки для одиночного кабеля. При прокладке в перекрытии



Запенить проем двухкомпонентной огнестойкой пеной с глубиной заделки не менее 100 мм.

Поз.	Наименование	Код	Кол.	Примечание
1	Двухкомпонентная огнестойкая пена	DN1201		
2	Гильза закладная			ГОСТ3262-75

1. В соответствии с п.5.25 СП 76.13330.2016 "Электротехнические устройства" все проходки через перекрытия и стены при проведении работ по данному проекту выполняются в рамках общестроительных работ по строительному заданию настоящего раздела.

2. Материалы, применяемые при заделке отверстий, определяются на этапе работ.

3. При прокладке нескольких кабельных линий через гильзу предусмотреть заполнение кабельной проходки не более чем на 60%.

4. В местах прохождения кабелей и проводов через строительные конструкции с нормируемым пределом огнестойкости (требование 123-ФЗ, ст.82, п.7) предусматриваются сертифицированные проходки кабельные универсальные для стен и перекрытий толщиной не менее 100 мм, согласно Альбому типовых решений ДКС-2019.ФСР "Огнестойкие кабельные проходки" - документ "ДКС-2019.ФСР.06", в составе : закладная металлическая гильза по ГОСТ3262-75 (замоноличенная в стену / перекрытие), двухкомпонентная огнестойкая пена DN1201, пистолет для двухкомпонентной пены DN1202.

Согласовано

Взам. инв. №
Полп. и дата
Инв. № подл.

Изм.	Кол.уч.	Лист	N док.	Подпись	Дата		
КАПИТАЛЬНЫЙ РЕМОНТ ЗДАНИЯ ГБОУ "ШКОЛА № 460 ИМ. ДВАЖДЫ ГЕРОЕВ СОВЕТСКОГО СОЮЗА А.А. ГОЛОВАЧЕВА И С.Ф. ШУТОВА", РАСПОЛОЖЕННОГО ПО АДРЕСУ: Г. МОСКВА, ТИХОРЕЦКИЙ Б-Р, Д. 10							
					Стадия	Лист	Листов
					р	11	
					Типовые узлы прохода через стены и перекрытия.		

ЗАДАНИЕ НА ПОДВОД ЭЛЕКТРОПИТАНИЯ

1. Для обеспечения работы системы необходимо подвести электропитание к основным приемникам электроэнергии в соответствии с приведенной таблицей. Электропитание системы осуществляется от однофазной сети I-й категории ~220В, 50Гц, при колебаниях напряжения в пределах от -15% до +10% и частоты 1Гц. Подвод питания выполнить соответствующим кабелем (кабель предусмотрен проектом ЭОМ).

2. Для защиты обслуживающего персонала от поражения электрическим током предусмотреть защитное заземление электрооборудования. Защитное заземление выполнить в соответствии с ПУЭ (изм. глава 1.7, разд.6, 7/99), учитывая существующую на объекте схему заземления и техническую документацию на применяемые изделия.

№ п/п	Размещение	Подключение	Напряжение питания	Потребляемая мощность
1	1 этаж пом. 128	Головная станция СКТ "мини ГС" на базе оборудования VS50Pro	220В/50Гц	50Вт

Согласовано

Взам. инв. №								
Подп. и дата								
Инв. № подл.								
Изм.	Кол.уч.	Лист	И док.	Подпись	Дата	КАПИТАЛЬНЫЙ РЕМОНТ ЗДАНИЯ ГБОУ "ШКОЛА № 460 ИМ. ДВАЖДЫ ГЕРОЕВ СОВЕТСКОГО СОЮЗА А.А. ГОЛОВАЧЕВА И С.Ф. ШУТОВА", РАСПОЛОЖЕННОГО ПО АДРЕСУ: Г. МОСКВА, ТИХОРЕЦКИЙ Б-Р, Д. 10		
						Стадия	Лист	Листов
						р	1	1
						Задание на электроснабжение.		

Позиция	Наименование и техническая характеристика	Тип, марка, обозначение документа, опросного листа	Код оборудования, изделия, материала	Завод-изготовитель	Единица измерения	Количество	Масса единицы. кг	Примечание
1	2	3	4	5	6	7	8	9
Оборудование СКТ								
1	Головная станция СКТ на базе VS50 Pro (частотный план по ТУ) в шкафу 650x400x200мм с блоком розеток и автоматом на 6А	Мини ГС		ООО «Корпорация ИнформТелеСеть»	компл.	1		
2	Программатор для Мини ГС	ОН41		ООО «Корпорация ИнформТелеСеть»	шт.	1		
3	Мачтовый усилитель АВ011 TERRA	АВ011 TERRA		TERRA	шт.	1		
4	Блок питания +12В для мачтового усилителя АВ011 TERRA	рi011 TERRA		TERRA	шт.	1		
Материалы и кабельная продукция								
1	Антенна ДМВ диапазона	ЕВ 45LTE		Сателит ЛТД	шт.	1		
2	Грозозащита на 75 Ом	OBP-75		Сателит ЛТД	шт.	1		
3	Ответвитель абонентский на 1 отвод, серия Н	ОТА1-10Н		Сателит ЛТД	шт.	1		
3	Ответвитель абонентский на 2 отвода, серия Н	ОТА2-14Н		Сателит ЛТД	шт.	1		
4	Ответвитель абонентский на 2 отвода, серия Н	ОТА2-16Н		Сателит ЛТД	шт.	1		
5	Ответвитель абонентский на 2 отвода, серия Н	ОТА2-18Н		Сателит ЛТД	шт.	1		
6	Ответвитель абонентский на 4 отвода, серия Н	ОТА4-12Н		Сателит ЛТД	шт.	1		
7	Ответвитель абонентский на 4 отвода, серия Н	ОТА4-14Н		Сателит ЛТД	шт.	1		
8	Ответвитель абонентский на 6 отвода, серия Н	ОТА6-16Н		Сателит ЛТД	шт.	1		
9	Кабель коаксиальный	PK 75-7-327нз(А)-LSLTx		ООО "ТПД Парусет"	м	136		
10	Кабель коаксиальный	PK 75-4,8-319нз(А)-LSLTx		ООО "ТПД Парусет"	м	270		
12	Разъем ВЧ на коаксиальный кабель PK 75-7-327нз(А)-LSLTx	FF7		Сателит ЛТД	шт.	16		
13	Разъем ВЧ на коаксиальный кабель PK 75-4,8-319нз(А)-LSLTx	FF9-11		Сателит ЛТД	шт.	15		

Согласовано

Взам. инв. №

Подп. и дата

Инв. № подл.

Изм.	Кол.уч.	Лист	№ док.	Подпись	Дата

-СО

Спецификация оборудования изделий и материалов

Стадия	Лист	Листов
Р	1	2

Позиция	Наименование и техническая характеристика	Тип, марка, обозначение документа, опросного листа	Код оборудования, изделия, материала	Завод-изготовитель	Единица измерения	Количество	Масса единицы. кг	Примечание
1	2	3	4	5	6	7	8	9
13	BRITE Розетка TV оконечная РТВ11-0-БрБ белый IEK, (затухание 2 дБ)	BR-A10-0-K01		IEK	шт.	9		
14	BRITE Рамка 1-местная РЧ-1-БрБ белый IEK	BR-M12-K01		IEK	шт.	9		
15	Нагрузка 75 Ом	F125-24		Сателит ЛТД	шт.	7		
16	Труба гофрированная d= 20 мм	ТГ FRHF 20 мм с зондом		ПожТехКабель	м	320		
17	Скоба для крепления гофрированной трубы d= 20 мм			ПожТехКабель	шт.	960		
18	Крепежный комплект металлический дюбель+скоба			ПожТехКабель	шт.	960		
19	Хомуты гибкие (3.6x200)мм 1уп=100шт			ЗАО «Электромонтаж»	упак.	1		
20	Бирка маркировочная 64шт на листе			ЗАО «Электромонтаж»	лист	1		
21	Коробка протяжная	У-996 У2		Электротехник	шт.	1		
22	Провод	ПуГВ 1x4		Конкорд	м	10		
23	Труба металл 25x2 (проходные гильзы)			Торговая сеть	м	10		
24	Огнестойкая монтажная пена			ДКС	шт.	3		

Инв. № подл.	
Подпись и дата	
Взам. инв.№	

Изм.	Кол.уч.	Лист	№ док.	Подп.	Дата

-СО