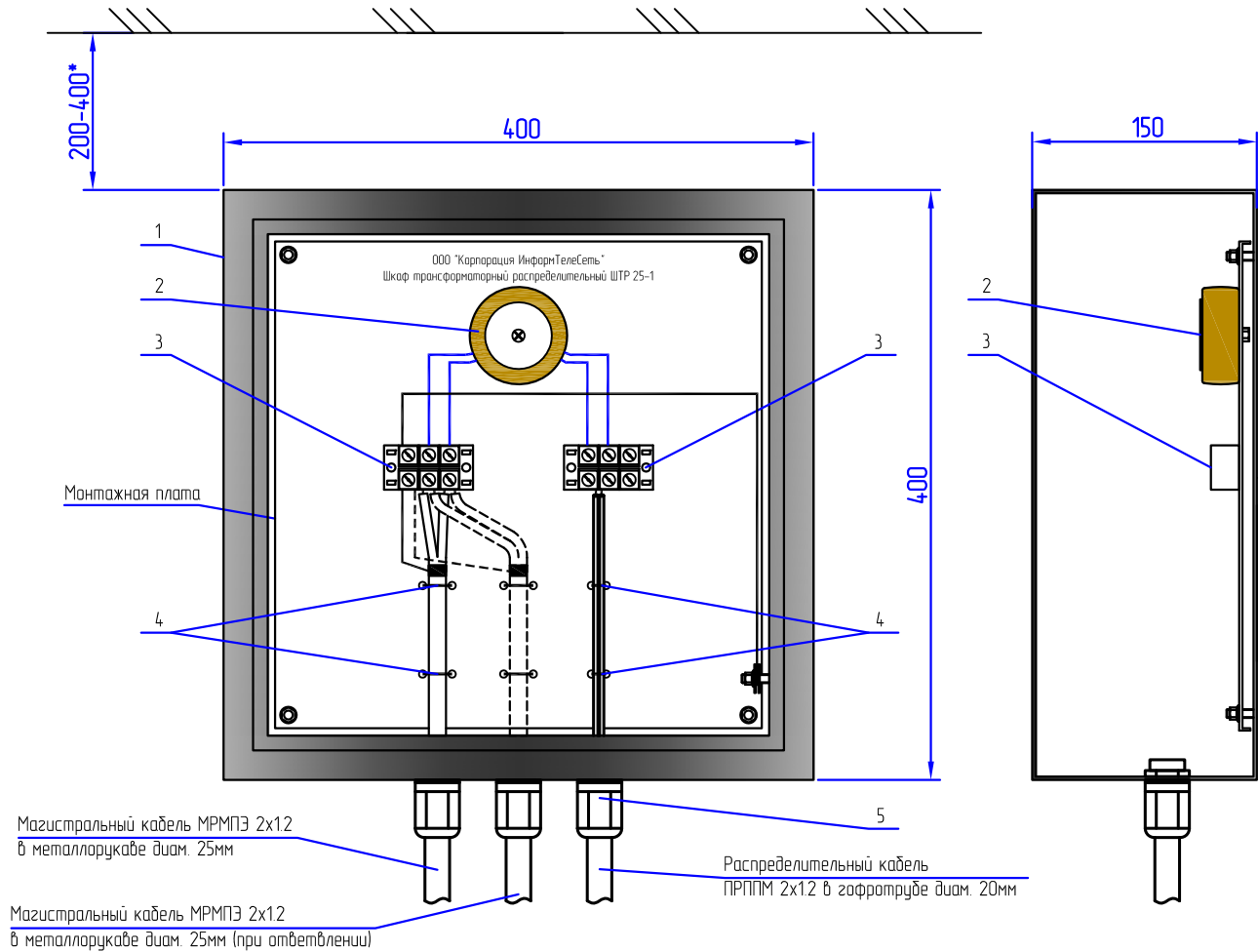


Шкаф трансформаторный распределительный ШТР25-1

М1:5



Поз.	Обозначение	Наименование	Кол.	Масса ед, кг	Примечание
1	ЩМП-4.4.1-0 36, УХЛ3, IP31, ИЭК (УКМ4.0-4.4.1-31)	Металлический шкаф 400x400x150мм	1		
2	ТР10 (120)-1(15)	Трансформатор радиофикации 25 Вт, 120/15 Вольт	1		
3	ТВ(ТВС)-2503	Блок клеммный ТВ(ТВС) на 3 пары 2,5 кв. мм	2		
4		Хомут пластиковый 3,6x150мм	6		
5	РГ21, ИЭК (УСА20-18-21-54-К41)	Сальник 15-25мм	3		

Примечание.

1. * размеры для справки.
2. Шкаф трансформаторный распределительный (ШТР10-Х) заземлить проводом ПУВ 1-4,0 кв. мм.
3. Кабель МРМПЗ 2x1,2 заземлить на контур шкафа.
4. Максимальное количество подключаемых абонентов в распределительной сети - не более 165