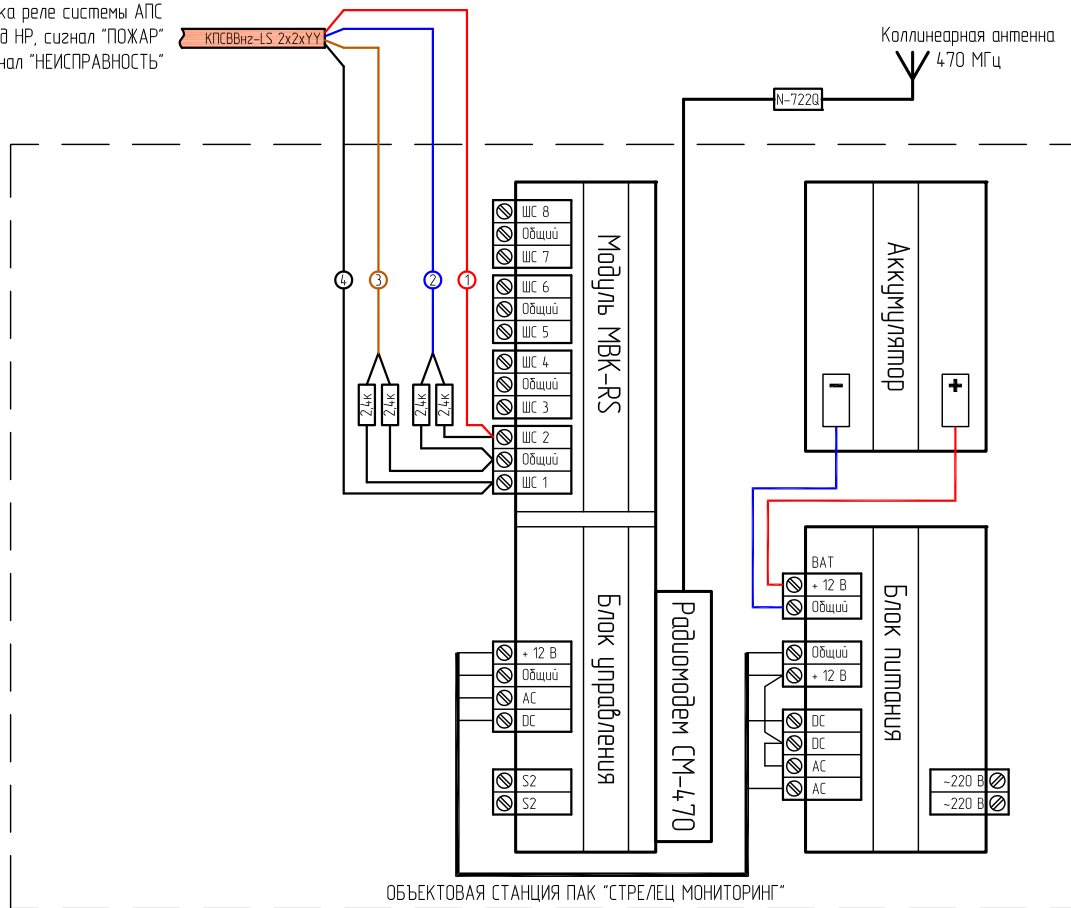


## Коммутация блоков ОС ПАК "Стрелец мониторинг" исп. 2 для передачи извещений о пожаре на пульт 01

От существующего блока реле системы АПС  
реле 1 выход НР, сигнал "ПОЖАР"  
реле 2 выход НР, сигнал "НЕИСПРАВНОСТЬ"



Примечание.

1. Согласующие резисторы показаны для режима работы реле АПС с нормально-разомкнутым состоянием.
2. Для контроля линии сопряжения от реле АПС до ОС РСПИ согласующие резисторы требуется установить в блоке реле в соответствии с РЭ на ОС РСПИ.