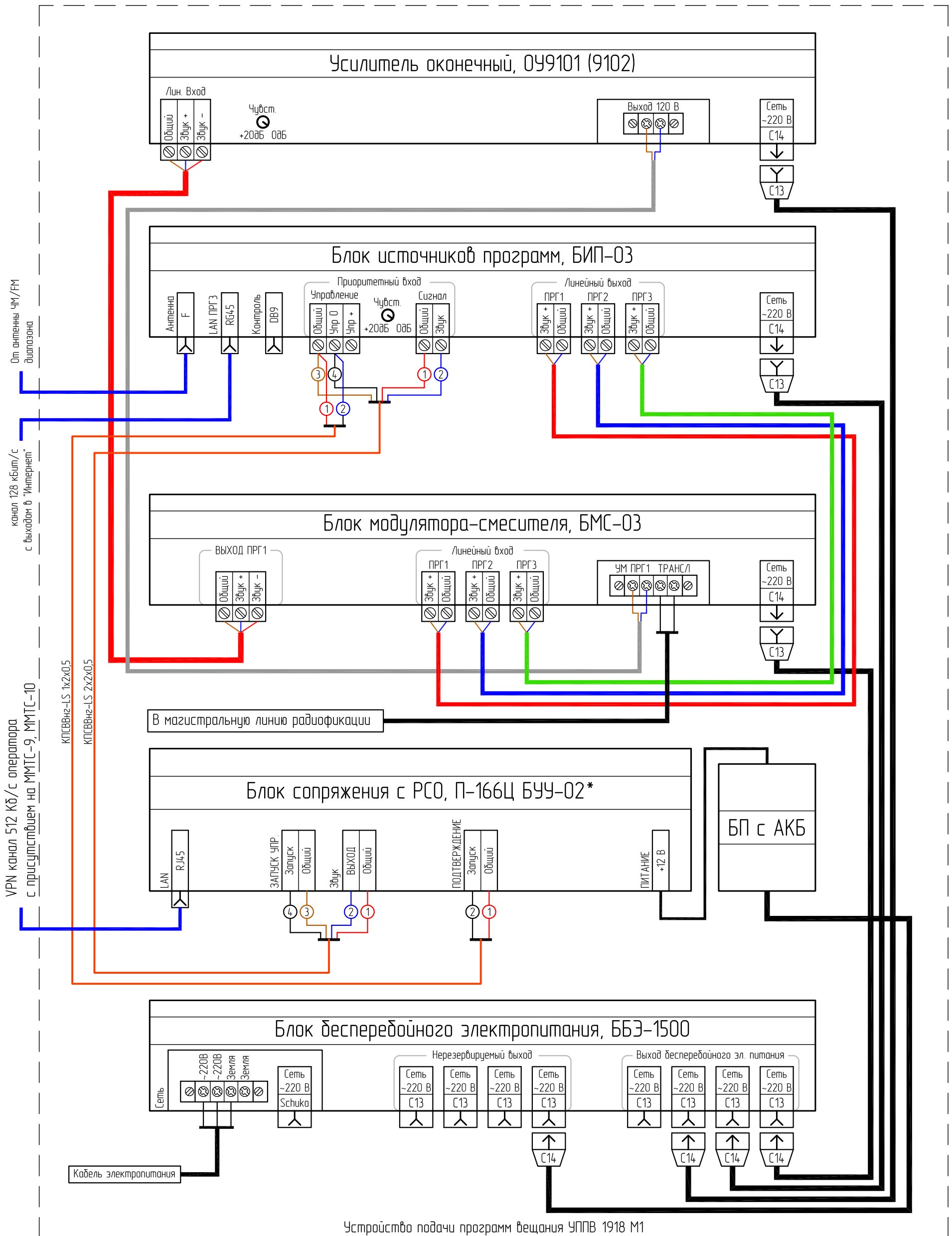


# Сопряжение оборудования оповещения и радиодиффузии АПУ П-166Ц БУУ-02 и УППВ 1918 М1



- \* - оборудование не входит в состав УППВ 1918 М1
- функциональное назначение контактов АПУ П-166Ц БУУ-02 см. лист 2

## Блоки сопряжения с РСО г. Москвы схемы подключения

