

---

**СИСТЕМА ОПОВЕЩЕНИЯ НАСЕЛЕНИЯ  
О ЧРЕЗВЫЧАЙНЫХ СИТУАЦИЯХ**

**Руководство по эксплуатации**  
СПНК.425548.001 РЭ ред. 3

**2015**

## СОДЕРЖАНИЕ

Введение.....	4
1 ПРИНЦИПЫ ФУНКЦИОНИРОВАНИЯ.....	5
1.1 Общие принципы.....	5
1.2 Устройства оповещения.....	5
1.3 Зоны оповещения, адресация.....	6
1.4 Логика работы.....	9
1.5 Управление оповещением.....	11
1.6 Особенности синтеза речевого оповещения.....	12
1.7 Пример работы сценария оповещения.....	13
2 ТЕХНИЧЕСКИЕ ХАРАКТЕРИСТИКИ.....	16
2.1 Функциональные возможности ОС БСМС-VT.....	16
2.2 Функциональные возможности БСМС-VT 400 исп.У (исп.УА).....	17
2.3 Функциональные возможности БСМС-RT.....	17
2.4 Функциональные возможности Табло-БС.....	18
2.5 Функциональные возможности МПЦН исп.2.....	18
2.6 Электропитание блоков.....	18
2.6.1 ОС БСМС-VT, МПЦН исп.2.....	18
2.6.2 БСМС-VT 400 (исп.У, исп.УА).....	19
2.6.3 Электропитание БСМС-RT.....	19
2.6.4 Электропитание Табло-БС.....	19
2.7 Дополнительная информация.....	20
3 КОНСТРУКЦИЯ.....	21
3.1 Комплект поставки.....	21
3.2 Внешний вид и устройство.....	24
3.2.1 ОС БСМС-VT.....	24
3.2.2 БСМС-VT 400 исп.У (исп.УА).....	25
3.2.3 БСМС-RT.....	26
3.2.4 МПЦН исп.2.....	28
3.2.5 Табло-БС.....	29
3.3 Колодки и разъемы приборов БСМС.....	30
3.3.1 Колодки и разъемы на управляющей плате ОС и МВК.....	30
3.3.2 Колодки, разъемы и органы управления на плате БСМС-VT исп.К.....	31
3.3.3 Колодки, разъемы и органы управления на плате в МПЦН исп.2.....	32
3.3.4 Колодки и разъемы на плате БСМС-RT.....	32
3.3.5 Колодки и разъемы на плате питания БСМС-VT и -RT.....	33
3.3.6 Колодки и разъемы на плате УНЧ БСМС-VT 400 исп.У (исп.УА).....	34
3.3.7 Колодки и разъемы на плате питания БСМС-VT 400 исп.У (исп.УА).....	34
3.3.8 Колодки и разъемы на плате Табло-БС.....	35
3.4 Индикаторы.....	36
3.4.1 Индикация на управляющей плате ОС и МВК.....	36
3.4.2 Индикация на плате модуля БСМС-VT исп.К.....	38
3.4.3 Индикация на плате в МПЦН исп.2.....	39
3.4.4 Индикация на плате БСМС-RT.....	40
3.4.5 Индикация на плате питания БСМС-VT и БСМС-RT.....	42
3.4.6 Индикация на плате УНЧ БСМС-VT 400 исп.У (исп.УА).....	43
3.4.7 Индикация на плате модуля питания БСМС-VT 400 исп.У (исп.УА).....	44
4 УСТАНОВКА БЛОКОВ БСМС.....	45
4.1 Общие указания.....	45
4.2 Крепление БСМС-VT, МПЦН исп.2.....	45
4.3 Крепление БСМС-VT400 исп.У (исп.УА), БСМС-RT.....	47

4.4 Крепление Табло-БС .....	48
5 ПОДКЛЮЧЕНИЕ .....	49
5.1 Подключение ОС БСМС-VT .....	49
5.2 Подключение БСМС-VT 400 исп.У (исп.УА) .....	52
5.3 Подключение БСМС-RT .....	57
5.4 Подключение Табло-БС .....	59
5.5 Подключение МПЦН исп.2 .....	59
6 КОНФИГУРИРОВАНИЕ ПРИБОРОВ БСМС .....	61
6.1 Добавление модулей БСМС в конфигурацию ОС .....	61
6.1.1 Конфигурирование при помощи переключателей .....	62
6.1.2 Конфигурирование адреса при помощи ПО .....	63
6.1.3 Свойства модуля БСМС-VT .....	65
6.1.4 Свойства модуля УНЧ БСМС-VT 400 исп.У (исп.УА) .....	65
6.1.5 Свойства модуля БСМС-RT .....	66
6.1.6 Свойства Табло-БС .....	68
6.2 Конфигурирование ОС в радиосистеме .....	68
6.3 Конфигурирование МПЦН, МПЦН исп.2 .....	69
6.3.1 Первичная настройка в составе ПС и ретранслятора .....	70
6.3.2 Первичная настройка параметров МПЦН .....	71
6.4 Описание утилиты "Мастер - Оповещение о ЧС" .....	72
6.4.1 Конфигурирование автоматических сценариев .....	75
6.4.2 Конфигурирование библиотеки мультимедиа .....	78
6.4.3 Конфигурирование в составе ретранслятора .....	78
6.4.4 Конфигурирование названий зон оповещения .....	80
6.4.5 Импорт описаний ОС из файла системы .....	80
7 ТЕХНИЧЕСКОЕ ОБСЛУЖИВАНИЕ .....	81

## Используемые термины и сокращения

**АБ** – аккумуляторная батарея

**РСПИ** – радиосистема передачи извещений

**ОС** – объектовая станция

**ПК** – персональный компьютер

**ПО** – программное обеспечение

**ПС** – пультовая станция

**ПЦН** – пункт централизованного наблюдения

**ВОРС** – внутриобъектовая радиосистема

**ППК** – прибор приёмно-контрольный

**ЧС** – чрезвычайная ситуация

**СОУЭ** – Система оповещения и управления эвакуацией людей при пожаре

**УНЧ** – усилитель низкой частоты

**УЗИП** – устройство защиты от импульсных перенапряжений

## **Введение**

Система оповещения населения о чрезвычайных ситуациях представляет собой расширение функциональных возможностей РСПИ для передачи сообщений по радиоканалу от ПЦН к объектам.

Для управления звуковым, речевым, текстовым оповещением населения предназначены соответствующие устройства оповещения / устройства управления оповещением:

- Модуль БСМС-VT исп.К.
- БСМС-VT (или объектовая станция БСМС-VT).
- БСМС-VT 400 исп.У.
- БСМС-VT 400 исп.УА.
- БСМС-RT.
- Табло-БС.
- МПЦН – модуль пульта централизованного наблюдения. Входит в состав пультной станции (для ПС исп.2 предназначен МПЦН исп.2). Предназначен для расширения функций ПС при использовании в радиосистеме оповещения населения о ЧС, а также для контроля состояния оборудования РСПИ. Обеспечивает хранение сценариев оповещения, протокола событий, библиотеки мультимедийных файлов. Позволяет автоматически запускать оповещение без внешнего ПО.

Настоящее руководство рекомендуется использовать совместно с руководством по эксплуатации объектовых станций РСПИ и руководством по эксплуатации РСПИ.

# 1 ПРИНЦИПЫ ФУНКЦИОНИРОВАНИЯ

## 1.1 Общие принципы

Система предназначена для оповещения населения о чрезвычайных ситуациях и представляет собой расширение функциональных возможностей РСПИ для передачи сообщений по радиоканалу от ПЦН к объектам.

Использование системы оповещения требует наличие соответствующего аппаратного обеспечения, а также наличия встроенного ПО в приемопередающих станциях версии 4.0 и более.

Работа оповещения в системе организуется посредством исполнения **сценариев оповещения**.

Оборудование поддерживает следующие способы оповещения:

- Речевое оповещение в виде:
  - синтезированного сообщения на основе рассылаемого в радиосети текста оповещения;
  - синтезированного сообщения на основе предварительно записанного текстового файла;
  - воспроизведения одного из предварительно записанных аудиосообщений;
  - воспроизведения радиосигнала (FM диапазон) в режиме реального времени (аналоговое вещание дополнительным передатчиком);
- Текстовое оповещение в виде текста на табло.
- Звуковое оповещение при помощи электромеханических сирен или других исполнительных устройств.

## 1.2 Устройства оповещения

Для каждого из типов оповещений предназначен соответствующий блок управления или устройство оповещения (Рис. 1):

- Модуль БСМС-VT исп.К. Предназначен для приема сигналов оповещения от объектовой станции и трансляции речевого сообщения через СОУЭ объекта/домофон. Устанавливается в едином корпусе с другим оборудованием, например, в корпусе объектовой станции.
- Объектовая станция БСМС-VT. Представляет собой ОС РСПИ с установленным в едином корпусе модулем БСМС-VT исп.К.
- БСМС-VT400 исп.У. Представляет собой законченное решение для речевого оповещения. Предназначен для приема сигналов оповещения по радиоканалу и трансляции речевого сообщения через уличные громкоговорители. Включает в состав модуль БСМС-VT исп.К, модуль ОС исп.К, усилители низкой частоты, АКБ, УЗИП.
- БСМС-VT 400 исп.УА. Представляет собой БСМС-VT400 исп.У с функцией приема аналоговой радиотрансляции в реальном времени. Дополнительно включает в состав модуль радиостанции ICOM IC-F16.

- БСМС-RT. Представляет собой законченное решение для управления электромеханической сиреной типа "С-40" или аналогичной в уличном исполнении. Включает в состав модуль БСМС-RT в едином корпусе с приемопередающим модулем ОС РСПИ.
- Табло-БС. Информационное табло типа "бегущая строка" для отображения текстовых сообщений. Подключается к ОС при помощи линии интерфейса S2 (см. РЭ СПНК.425543.004).

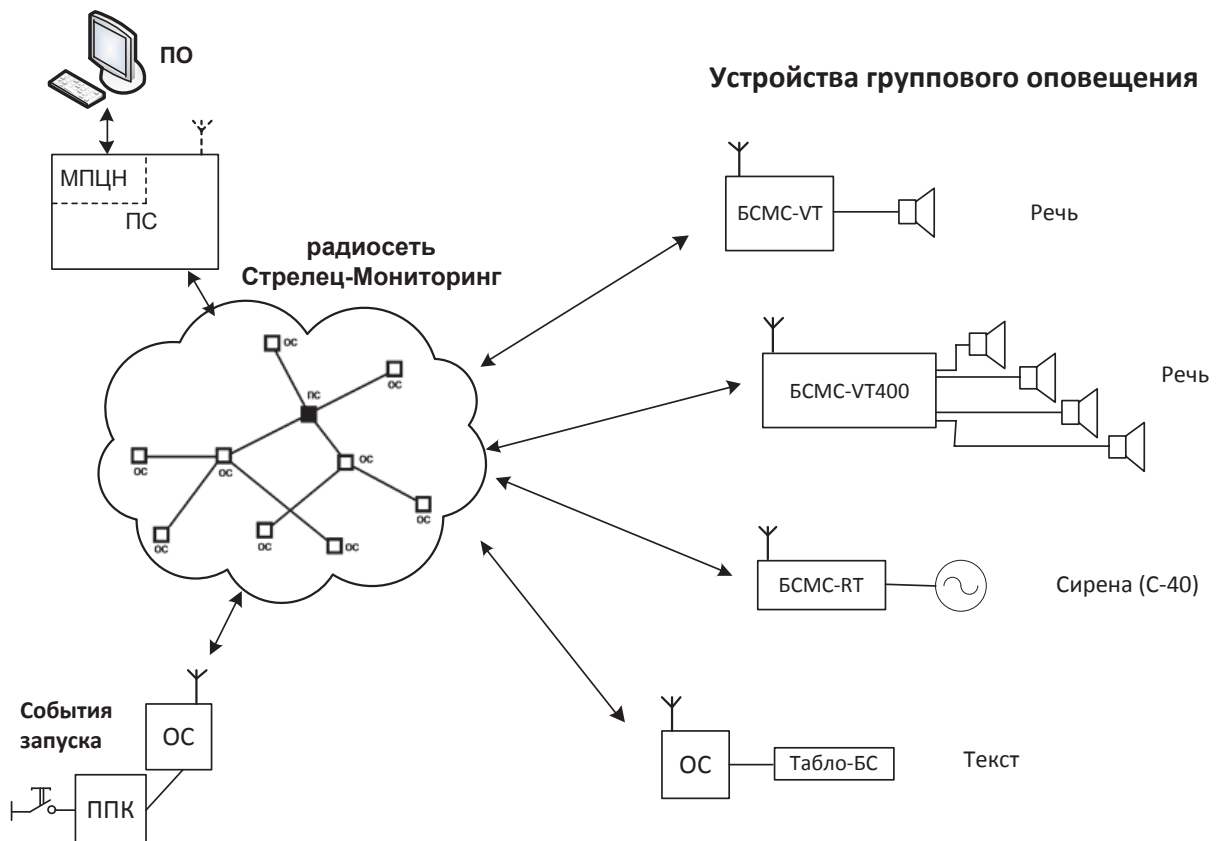


Рис. 1

Каждый блок БСМС-VT поддерживает использование предварительно записанных в память устройства файлов (аудио, текстовые файлы). Данным способом реализовано аудио и текстовое оповещение при значительных объемах информации. При запуске такого типа сообщений БСМС-VT воспроизводит файлы из памяти со следующими приоритетами: 1 – аудиофайл, 2 – речевой синтез на основе текстового файла.

В случае, если необходимые файлы в памяти отсутствуют или предзаписанные файлы не требуются, устройство воспроизводит сообщение, полученное из радиосистемы (см. поле "Содержимое сообщения", Таблица 2).

### 1.3 Зоны оповещения, адресация

Объектовые станции, входящие в РСПИ, могут быть включены в состав зон оповещения. **Зоной оповещения** называется группа ОС, для которых условия запуска и содержание оповещения являются одинаковыми.

Максимальное количество зон оповещения в РСПИ – 32 шт.

При формировании зон оповещения учитываются условия, при которых указания к действиям после оповещения одинаковы при возникновении ЧС. Таким образом, используются два основных принципа:

- территориальное разделение,
- функциональное разделение.

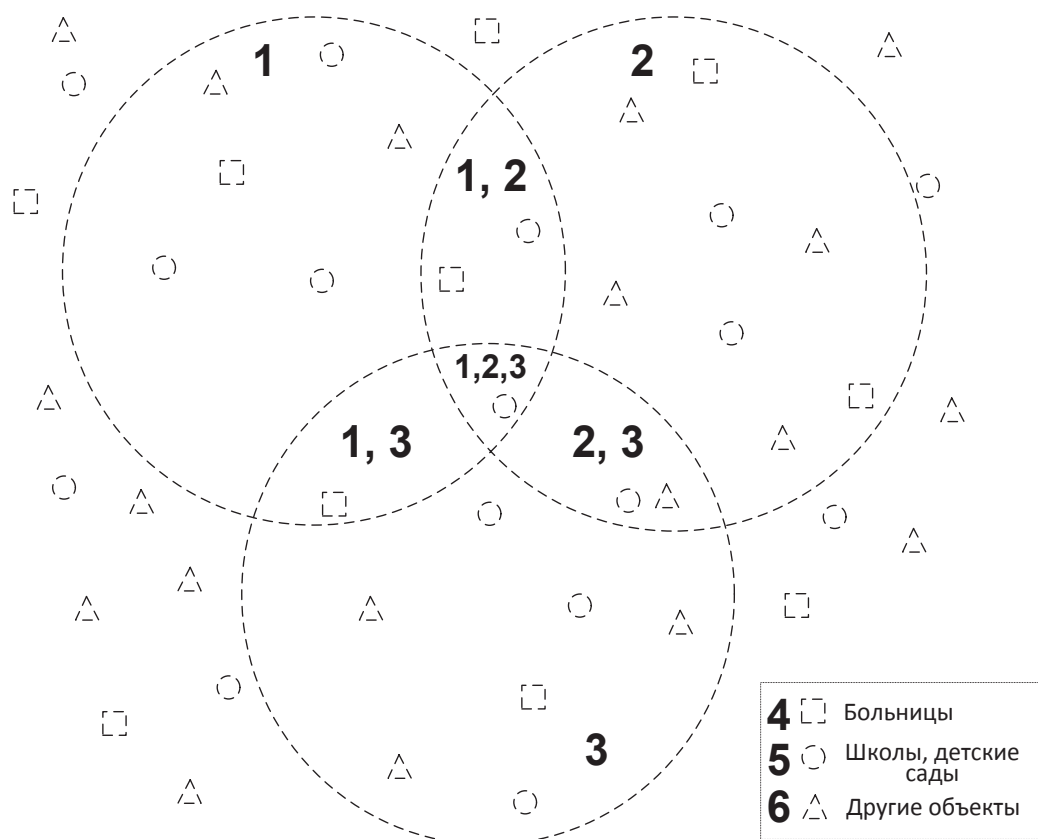


Рис. 2

При использовании разделения объектов по **территориальному** признаку, зона (группа) оповещения может быть эквивалентна району города или зоне поражения от потенциально опасного объекта (зоны 1, 2, 3 на рисунке 2).

При формировании зон оповещения по функциональным признакам объектов, зона может быть эквивалентна группе однотипных объектов (на рисунке 2 зона 4 соответствует больницам и другим медицинским учреждениям города, зона 5 – школам, зона 6 – другим объектам).

ОС может входить в несколько зон одновременно. При оповещении двух и более зон оповещаются все станции, входящие и в одну и в другую зону. Например, при оповещении зон 1, 3, 4 будут оповещены все объекты, попадающие в область 1, в область 3, а также все больницы в населенном пункте независимо от их расположения.

В системе реализовано два типа адресации при рассылке оповещений:

- по зонам оповещения;

- адресное оповещение.

При зональном оповещении информационный пакет доставляется всем ОС в радиосистеме, но запуск оповещения произойдет только для станций, относящихся к зонам, перечисленным в параметрах оповещения.

При адресном оповещении сообщение доставляется только объектовым станциям с заданным адресами (не более 16 ОС для одного сценария). Подтверждение ("квитанция") отправляется непосредственно после получения сообщения оповещения.

При зональном оповещении в радиосистеме реализован алгоритм **отложенного подтверждения**, при котором каждая станция после получения сообщения оповещения передаёт к ПС подтверждение – "квитанцию", содержащую информацию о времени начала оповещения. Передача информационного пакета-квитанции осуществляется по истечении некоторого случайного интервала времени задержки после старта оповещения. Эта задержка необходима для ограничения загрузки радиоканала. Таким образом, в зависимости от количества ОС в радиосистеме на сбор подтверждений о запуске сценария отводится различное время (см. таблицу 1).

Таблица 1

Количество ОС, шт.	Максимальное время задержки подтверждения	Максимальное время принятия решения о старте сценария
до 50	1 мин	5 мин
51÷200	5 мин	10 мин
201÷500	10 мин	30 мин
> 500	20 мин	40 мин

При использовании в системе речевых сообщений в режиме реального времени требуется наличие отдельного радиопередатчика FM диапазона для аналогового вещания (Рис. 3), а также блоков БСМС-VT исп.УА, содержащих аналоговый приемник.

На рисунке 3 показано, что в зону уверенного приема аналогового сигнала от радиопередатчика попадают только несколько станций системы, в том числе один блок БСМС-VT400 исп.УА. Остальные блоки БСМС не попадают в данную зону и, следовательно, могут быть не задействованы при аналоговом вещании. Таким образом, при аналоговом вещании речевых сообщений в режиме реального времени требуется учитывать удаленность объектов от радиопередатчика и проверять качество приема сигнала в системе каждым блоком БСМС-VT исп.УА.

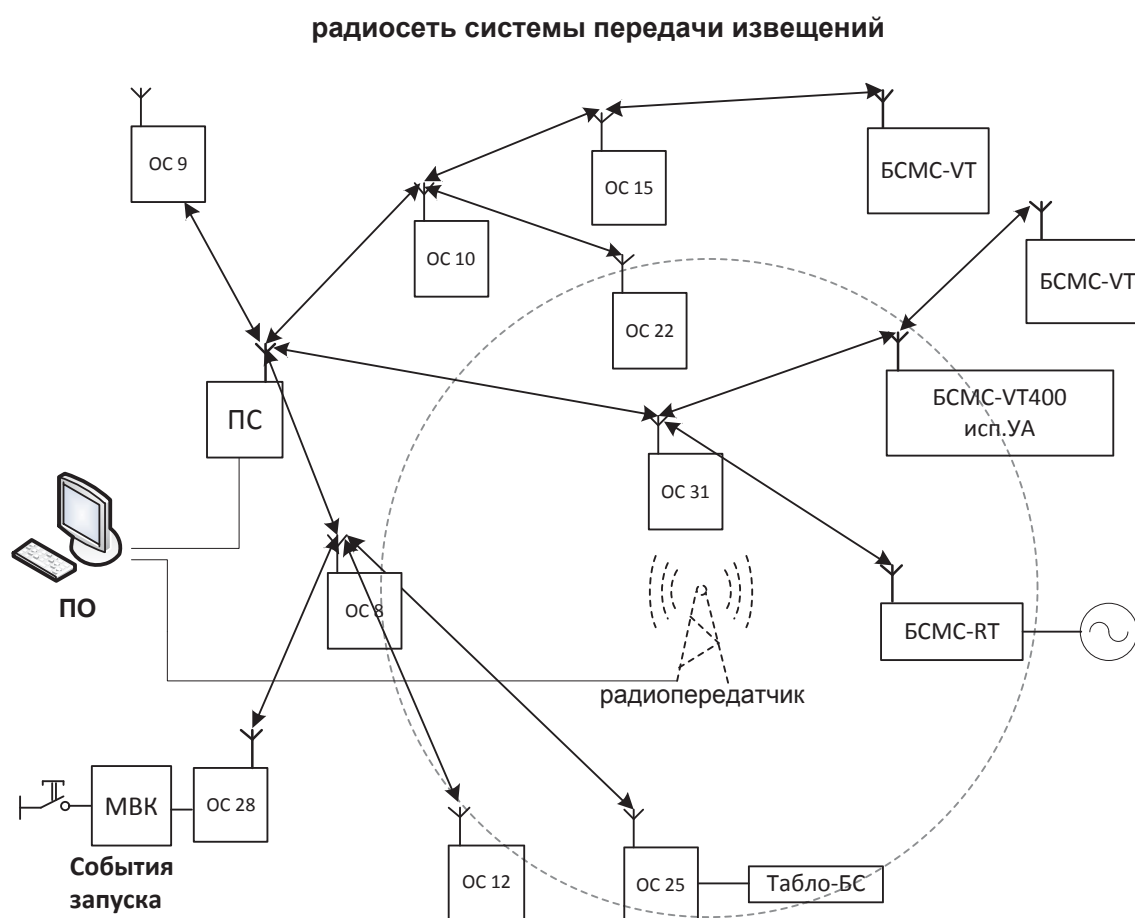


Рис. 3

## 1.4 Логика работы

Сценарий оповещения описывает логику работы оповещения при наступлении ЧС. Максимальное количество запрограммированных сценариев в системе – 256.

Управление оповещением на уровне ПЦН поддерживает два режима:

- автоматический,
- ручной.

В автоматическом режиме запуск сценария происходит после поступления заранее определенного события от объектового оборудования, установленного на объектах в населенном пункте.

В "ручном режиме" запуск сценария производится оператором ПЦН из управляющего ПО. При этом параметры сценария могут быть заданы непосредственно перед запуском сценария ("свободный сценарий").

Исполнение сценария оповещения включает в себя следующие этапы:

- Получение события, являющегося условием запуска сценария или старт исполнения сценария оператором.

Решения оператора имеют наивысший приоритет, поэтому в системе реализована возможность отменены оператором запуска автоматического сценария.

- Рассылка сообщения оповещения.  
После запуска сценария пультовая станция начинает передачу объектовым станциям сообщения с соответствующими параметрами и содержимым.
- Подтверждение объектовыми станциями получения сообщения.  
Каждая ОС, получившая сообщение оповещения отправляет подтверждение на ПС в соответствии с алгоритмом отложенного подтверждения (см. таблицу 1).
- Анализ полученных подтверждений, завершение выполнения сценария.  
Квитанции о получении сообщения оповещения поступают на ПС, после чего принимается решение о результате выполнения сценария (например, если сообщение получили не 100% объектов). Выполнение любого сценария может быть остановлено досрочно путем рассылки соответствующей команды ("Стоп").

Параметры сценария оповещения представлены в таблице 2.

Таблица 2

Параметр	Значение / Описание
Название	Название сценария
Описание	Краткое описание сценария
Способ оповещения	<ul style="list-style-type: none"> <li>• речевое оповещение;</li> <li>• сигнал "внимание всем" (имитация звука сирены), затем речевое оповещение;</li> <li>• воспроизведение аналоговой радиотрансляции;</li> <li>• сигнал "внимание всем", затем воспроизведение аналоговой радиотрансляции;</li> <li>• сигнал "внимание всем" (имитация звука сирены или запуск электромеханической сирены);</li> <li>• отбой оповещения</li> </ul>
Условия запуска/останова	от 1 до 32 условий по схеме логического "ИЛИ"
Тип оповещения	"Зональное" или "Адресное"
Список зон или адресов	Список зон оповещения (максимально 32) или список адресов ОС (максимально 16)
Задержка запуска сценария	Без задержки; 30 с; 1 мин; 2 мин; 5 мин; 10 мин; 20 мин.
Ограничение времени оповещения на объекте	2 мин, 5 мин, 10 мин, 20 мин, 1 ч, без ограничения (до получения команды останова)

Содержимое сообщения	201 символ упрощенной таблицы ASCII
Расширенная информация оповещения	Аудио и текстовые файлы. (Файлы должны быть записаны в память каждого БСМС-VT)

## 1.5 Управление оповещением

Управление оповещением выполняется на уровне ПС и уровне программного обеспечения ПЦН (Рис. 4).



Рис. 4

Управление на уровне ПС включает в себя:

- Запуск и прекращение сценариев оповещения по получению заданных событий от объектового оборудования;
- Формирование сообщения согласно запрограммированной в сценарии логике и сбор подтверждений о получении сообщения оповещения.

Функции управления на уровне ПС реализует модуль пульта централизованного наблюдения (МПЦН), входящий в состав ПС (МПЦН исп.2 для ПС исп.2).

Управление на уровне ПО (например, утилитой "Мастер - Оповещение о ЧС" или ПО "Ароганит") имеет приоритет перед управлением на уровне ПС и включает в себя:

- Получение событий от объектового оборудования;

- Конфигурирование сценариев;
- Блокировку запуска сценариев;
- Запуск сценария (запрограммированного или "свободного");
- Получение команд управления от внешних систем и передача к ним оперативной информации.

Одновременно в системе может выполняться только один сценарий оповещения. В случае выполнения нескольких условий запуска различных сценариев запускается сработавший ранее (с учётом задержки на запуск).

Запуск последующего сценария может быть выполнен только по выполнении одного из следующих условий:

- Получено отложенное подтверждение от всех станций всех зон оповещения действующего сценария.
- Истекло время исполнения предыдущего сценария.

В случае выполнения условия запуска нового сценария во время исполнения предыдущего, очередь запуска оповещения не реализуется. ПО показывает факт выполнения условия, однако решение о запуске нового сценария и/или отмене предыдущего принимается оператором.

## 1.6 Особенности синтеза речевого оповещения

Поскольку основной способ оповещения в системе – это синтез речи на основе текстовой информации, то при подготовке исходного текста следует учитывать требования, представленные далее.

- Язык сообщения – русский.
- Сообщение **не должно содержать** непечатаемых и служебных символов, например, перенос строки.
- В тексте сообщения **не поддерживаются** символы # \$ % & ' \* < = > ? @ [ \ ] \_ ` { } | ~ № Ё
- Текст сообщения отображается заглавными буквами (для лучшей читаемости информации на табло "бегущая строка")

К текстовым файлам, используемым в качестве расширенной информации оповещения и предварительно записываемых в память БСМС, предъявляются дополнительные требования:

- Формат файла – TXT
- Кодировка – Windows 1251
- Количество символов – не более 2000
- Если используется символ переноса строки, то требуется ставить пробел перед данным символом.

Примеры и особенности использования речевого синтезатора при произношении числительных, времени и дат представлены в таблице 3.

Таблица 3

Текст	Речь
-3	минус три
44-3	сорок четыре дефис три
-35, -40	минус тридцать пять, минус сорок
2-2-2002	второе февраля две тысячи второго года
2580	две тысячи пятьсот восемьдесят
020	ноль двадцать
16,234	шестнадцать целых двести тридцать четыре тысячных
16.234	
15.30 руб.	пятнадцать рублей тридцать копеек
21 км	двадцать один километр
2 м/с	два метра в секунду
30 апреля 1999	тридцатое апреля тысяча девятьсот девяносто девятого года
1999-го	тысяча девятьсот девяносто девятого*
СПБ17ВА	эс пэ бэ семнадцать вэ а
9:00	девять часов ровно
9 час.	девять часов*
9 час 20 мин	девять часов двадцать минут
2:03	два часа три минуты
с 14 по 15 февраля 1999 г.	с четырнадцатого по пятнадцатое февраля тысяча девятьсот девяносто девятого года
4 мая	четвертое мая
тел. (09) 345-46-71	телефон, ноль девять, триста сорок пять, сорок шесть, семьдесят один
+ 32 (09) 345-46-71	плюс тридцать два, ноль девять, триста сорок пять, сорок шесть, семьдесят один

\* использовать **только** в текстовом файле при написании строчными буквами

## 1.7 Пример работы сценария оповещения

Рассмотрим работу системы оповещения на примере сценария оповещения жителей поселка об угрозе наводнения. Для этого случая в системе создан сценарий "Угроза наводнения" (пример представлен в таблице 4).

Таблица 4

Параметр	Значение / Описание
Название	Угроза наводнения
Описание	Оповещение об угрозе затопления поймы реки в границах населенного пункта
Способ оповещения	Сигнал "внимание всем" (имитация звука сирены), затем речевое оповещение
Условия запуска/останова	Извещение "Технологическая тревога" от объектовой станции №28 (от МВК-RS, вход контроля №1)
Тип оповещения	Зональное
Список зон или адресов	Зона 5
Задержка запуска сценария	2 минуты
Ограничение времени оповещения на объекте	1 час
Содержимое сообщения	<b>ВНИМАНИЕ! ВНИМАНИЕ! В СВЯЗИ С ОЖИДАЕМЫМ НАВОДНЕНИЕМ ОБЪЯВЛЕНА ЭВАКУАЦИЯ. В ТЕЧЕНИИ 20-ТИ МИНУТ НЕОБХОДИМО ПОКИНУТЬ ЗДАНИЯ. ВОЗЬМИТЕ С СОБОЙ ДОКУМЕНТЫ, ДЕНЬГИ. НАПРАВЛЯЙТЕСЬ К МЕСТУ СБОРА - К ШКОЛЕ</b>
Расширенная информация оповещения	сценарий_1_наводнение.txt

**Пример файла "сценарий\_1\_наводнение.txt":**

Внимание! Внимание! В вашем районе объявлена угроза наводнения. Подготовьтесь к эвакуации в место временного размещения. Перед эвакуацией для сохранности своего дома необходимо: отключить воду, газ, электричество, потушить печи и камины, перенести на верхние этажи и чердаки зданий ценные вещи, убрать в безопасное место сельскохозяйственный инвентарь, закрыть окна и двери первых этажей подручным материалом. При эвакуации возьмите с собой документы, деньги, ценности, лекарственные средства и, по возможности, комплект одежды и обуви по сезону.

При внезапном наводнении необходимо как можно быстрее занять ближайшее возвышенное место и быть готовым к организованной эвакуации по воде.

В затопленной местности нельзя употреблять в пищу продукты, соприкасавшиеся с поступившей водой. Питьевую воду требуется кипятить. Намокшими электроприборами можно пользоваться только после тщательной просушки.

При ликвидации последствий стихийного бедствия необходимо предпринимать следующие меры предосторожности.

Перед тем, как войти в любое поврежденное здание убедитесь, не угрожает ли оно обвалом.

В помещении из-за опасности взрыва скопившихся газов, нельзя пользоваться открытым пламенем (спичками, свечами).

Будьте осторожны с оборванной электрической проводкой, не допускайте короткого замыкания.

Не включайте электричество, газ и водопровод, пока их не проверит коммунально-техническая служба.

Не пейте воду из поврежденных колодцев.

Условием запуска сценария является поступление на ПЦН от объектовой станции №28 извещения "Технологическая тревога", которое возникает при изменении состояния входа №1 МВК-RS данной ОС (Рис. 3). Данное событие может быть вызвано как срабатыванием автоматического датчика объектовой системы, так и ручным включением контактов ответственным дежурным на объекте.

После поступления на ПС извещения "Технологическая тревога" инициируется старт отсчета времени задержки до пуска сценария оповещения 1. В течении этого времени оперативный дежурный ПЦН имеет возможность принять решение: отменить запуск сценария или запустить без задержки. Если вмешательство в автоматический режим не произошло, то спустя 2 минуты ПС начинает рассылку в радиосистеме информационных пакетов сценария.

Каждая ОС системы получит данные пакеты, но только для входящих в зону 5 ОС начнется оповещение общей длительностью 20 минут.

Блоки БСМС-VT в течении первых двух минут воспроизводят сигнал "внимание всем" (имитация звука электромеханической сирены), а затем повторяют речевое оповещение. При наличии в памяти БСМС-VT предзаписанного файла "сценарий\_1\_наводнение.txt" будет произведен синтез оповещения на его основе, иначе – на основе текста из информационного пакета.

Табло-БС отображает только текст из информационного пакета.

Блоки БСМС-RT в течении 20 минут воспроизводят сигнал "внимание всем" при помощи подключенных к блокам электромеханических сирен.

Все ОС в зоне 5 отправят подтверждение о начале оповещения через случайный интервал времени, но не позднее чем указано в таблице 1. Например в зоне 5 находятся половина ОС данного населенного пункта (23 шт.), тогда не позднее чем через 5 мин на ПЦН станет известно о результате запуска сценария в зоне 5. Возможно два результата: успех - "Сценарий 1 успешно запущен" и неисправность - "Сценарий 1 не запущен для ОС №*nn*", где *nn* – номер соответствующей ОС.

## **2 ТЕХНИЧЕСКИЕ ХАРАКТЕРИСТИКИ**

### **2.1 Функциональные возможности ОС БСМС-VT**

- Работа в составе радиосистемы передачи извещений.
- Поддерживаемое приёмно-контрольное оборудование:
  - ВОРС "Стрелец" (по интерфейсу RS-232);
  - Внешние ППК по сигнальным входам (при помощи MBK-RS).
- Синтез и воспроизведение речевых оповещений.
- Длина мгновенного сообщения – до 201 символа (при использовании только кириллических символов).
- Поддержка пользовательской библиотеки файлов оповещения (текст, аудио).
- Интерфейсы ОС БСМС-VT:
  - RS-232/USB;
  - TP/XF-78 (S2) – для подключения дополнительных модулей БСМС.
- Линейный аудиовыход (амплитуда сигнала – не более 1 В).
- Управление силовым реле.
  - Тип выхода – переключающийся
  - Максимальный коммутируемый ток – 7 А при  $\approx 250$  В,  $\approx 30$  В.
- Выход типа "открытый коллектор" (ОК).
  - выходное напряжение равно  $(U_{\text{п}} - 0.5)$  В, где  $U_{\text{п}}$  – напряжение питания прибора (для БСМС-VT  $U_{\text{п}} = 13.6$  В),
  - максимальный ток коммутации – 0.25 А.
- Контроль целостности линии аудиовыхода и линии выхода ОК.
- Поддержка локальной трансляции от внешней микрофонной панели.
- Запуск проверки оповещения одним нажатием кнопки.
- Светодиодные индикаторы на платах для отображения состояния прибора.
- До 32 модулей БСМС-VT исп.К могут одновременно работать с одной объектовой станцией по интерфейсу S2.
- Время работы ОС БСМС-VT от резервного источника в дежурном режиме – не менее 24 ч, в режиме оповещения – не менее 1 ч.
- Рабочий диапазон температуры от 0 до плюс 55°C.

## **2.2 Функциональные возможности БСМС-VT 400 исп.У (исп.УА)**

- Поддержка всех функциональных возможностей ОС БСМС-VT (кроме поддержки MBK-RS).
- Четыре канала УНЧ с максимальной выходной мощностью 100 Вт для каждого канала.
- Поддержка громкоговорителей со встроенным трансформатором мощностью до 100 Вт (импеданс громкоговорителя – не менее 100 Ом, напряжение сигнальной линии – 100В).
- Контроль целостности межмодульных линий управления и передачи аудиосигнала.
- Контроль исправности рупорных громкоговорителей, подключенных к выходам УНЧ.
- Возможность установки однофазного счетчика электроэнергии.
- Дополнительная защита от импульсных перенапряжений в сети 220 В – УЗИП.
- Поддержка приема аналоговой радиотрансляции в УКВ-диапазоне 136-174МГц (БСМС-VT 400 исп.УА).
- Время работы БСМС-VT 400 исп. У (исп. УА) от резервного источника в дежурном режиме – не менее 48 ч, в режиме оповещения – не менее 2 ч, либо не менее 24 ч в дежурном режиме плюс 1 ч в режиме оповещения.
- Рабочий диапазон температуры от минус 50 до плюс 55°С<sup>1</sup>.

## **2.3 Функциональные возможности БСМС-RT**

- Работа в составе радиосистемы передачи извещений.
- Управление электромеханической сиреной с трехфазным асинхронным электродвигателем с номинальным напряжением 380 В±10% мощностью до 5 кВт.
- Контроль состояния трехфазной электрической сети 380 В и блокировки запуска оповещения при аварийном состоянии сети.
- Контроль исправности линии до электродвигателя сирены.
- Контроль исправности обмоток электродвигателя сирены, блокировка запуска оповещения при аварийном состоянии сирены.
- Запуск проверки оповещения одним нажатием кнопки.

---

<sup>1</sup> При питании от сети переменного тока

- Светодиодные индикаторы на платах для отображения состояния прибора.
- Рабочий диапазон температуры от минус 50 до плюс 55°С<sup>1</sup>.
- Время работы от резервного источника в дежурном режиме – не менее 24 ч.

## 2.4 Функциональные возможности Табло-БС

- Разрешение информационного поля 8x96 точек.
- Максимальная длина текстового сообщения 210 символов.
- Работа с объектовой станцией РСПИ или с ПК.
- Интерфейсы Табло-БС
  - TP/XF-78 (S2) – для подключения к ОС;
  - RS-232 – для подключения к ПК;
- Настраиваемые параметры (скорость демонстрации сообщения, заставка в режиме ожидания).

## 2.5 Функциональные возможности МПЦН исп.2

- Управление автоматическими сценариями оповещения.
- Контроль состояния зон оповещения и оборудования оповещения.
- Работа только совместно с пультовой станцией РСПИ.
- Хранение пользовательской библиотеки файлов оповещения (текст, аудио).
- Интерфейсы МПЦН исп.2
  - TP/XF-78 (S2) – для подключения к пультовым станциям;
  - Ethernet – для подключения к АРМ оператора ПЦН;
  - USB – для первоначальной настройки модуля.
- Светодиодные индикаторы на платах для отображения состояния прибора.
- Рабочий диапазон температуры от 0 до плюс 55°С.

## 2.6 Электропитание блоков

<b>Внимание!</b>	При работе приборов аккумуляторная батарея из комплекта принадлежностей должна быть установлена и подключена.
------------------	---

### 2.6.1 ОС БСМС-VT, МПЦН исп.2

- Электропитание – от сети переменного тока (50 Гц, 220 В) и аккумуляторной батареи (12 В, 7 А·ч).

---

<sup>1</sup> При питании от сети переменного тока

- Рабочий диапазон напряжений сетевого питания – от 176 до 253 В.
- Потребляемая мощность от сети – не более 30 Вт.
- Электропитание БСМС-VT исп.К – 12-13.6 В от источника питания ОС.  
Потребляемый ток БСМС-VT исп.К – не более 300 мА.

<b>Внимание!</b>	Выход из строя модуля питания станции по причине превышения допустимых пределов изменения питающего напряжения сети 220В/50 Гц <b>не является</b> гарантийным случаем.
------------------	--

### 2.6.2 БСМС-VT 400 (исп.У, исп.УА)

- Электропитание – от сети переменного тока (50 Гц, 220 В) и двух аккумуляторных батарей (12 В, 18 А·ч).
- Рабочий диапазон напряжений сетевого питания – от 176 до 253 В.
  - Потребляемая мощность от сети не более 220 Вт.

### 2.6.3 Электропитание БСМС-RT

- Электропитание – от сети переменного тока (50 Гц, 220 В) и аккумуляторной батареи (12 В, 7 А·ч).
- Рабочий диапазон напряжений сетевого питания – от 176 до 253 В.
- Потребляемая мощность от сети – не более 160 Вт.
- Электропитание сирены – сетевое (трехфазное, 380 В±10%, 50 Гц).

### 2.6.4 Электропитание Табло-БС

- Электропитание – от источника постоянного тока напряжением от 9 до 27 В.
- Ток потребления в режиме отображения текстовой информации (при напряжении питания 12В) – не более 0.5А.

**2.7 Дополнительная информация**

Габаритные размеры, масса приборов и степень защиты оболочкой приведены в таблице 5.

Таблица 5

Устройство	Габаритные размеры, мм	Масса, кг, не более*	Степень защиты оболочкой
ОС БСМС-VT МПЦН исп.2	341×250×130	3.8	IP30
БСМС-VT 400 исп.У БСМС-VT 400 исп.УА	455×500×220	18	IP66
БСМС-RT	455×500×220	17	IP66
Табло-БС	1050x125x45	3.5	IP41

\* - без учета массы аккумуляторных батарей (если есть в составе прибора).

- Диапазон температур при транспортировании –  $-50 \div +55$  °С.
- Устойчивость к электромагнитным помехам – УК1, УК2, УК3, УК4, УЭ1, УИ1 3 степени жёсткости (по ГОСТ Р 50009-2000 и НПБ 57-97).
- Защита человека от поражения электрическим током – класс 01 по ГОСТ 12.2.007.0 (класс 0 – для Табло-БС).
- Условия эксплуатации:
  - относительная влажность – до 95% при 40°.
  - синусоидальная вибрация в диапазоне частот от 10 до 150 Гц с амплитудой перемещения для частот ниже частоты перехода (57 – 62 Гц) 0,075 мм и ускорением для частот выше частоты перехода 1 g.
- Средняя наработка на отказ изделия - не менее 60 000 ч.
- Средний срок службы изделий - не менее 8 лет.

**3 КОНСТРУКЦИЯ****3.1 Комплект поставки**

Комплект поставки ОС БСМС-VT приведен в таблице 6. Тип установленного радиомодема (СМ146 или СМ470) определяется потребителем при заказе прибора.

Таблица 6

Наименование и условное обозначение	Количество
ОС БСМС-VT	1 шт.
Комплект принадлежностей	
Аккумулятор 12В, 7А·ч	1 шт.
Шуруп 4×40	4 шт.
Шуруп 3×30	3 шт.
Дюбель пластмассовый	7 шт.
Перемычка	1 шт.
Диод 1N 4148	2 шт.
Резистор 5,6 кОм±5%	2 шт.
Стяжка ALT-102S	2 шт.
Кабель RCA-RCA	1 шт.
Заглушка DGB-13	3 шт.
Антенна выносная	1 шт.
Памятка по применению антенны	1 экз.
Паспорт	1 экз.
Руководство по эксплуатации	1 экз.

Комплект поставки БСМС-VT исп.К приведен в таблице 7.

Таблица 7

Наименование и условное обозначение	Количество
БСМС-VT исп.К	1 шт.
Комплект принадлежностей	
Резистор 5,6 кОм±5%	2 шт.
Диод 1N 4148	2 шт.
Кабель RCA-RCA	1 шт.
Стяжка ALT-102S	2 шт.
Паспорт	1 экз.
Руководство по эксплуатации	1 экз.

Комплект поставки БСМС-VT 400 исп.У (исп.УА) приведен в таблице 8.

Таблица 8

Наименование и условное обозначение	Количество	
	исп.У	исп.УА
БСМС-VT 400 исп. У (исп.УА)	1 шт.	
Комплект принадлежностей		
Аккумулятор 12В, 18А·ч	2 шт.*	
Перемычка для аккумуляторов	1 шт.	
Ввод кабельный пластиковый MG25AS-10G	2 шт.	
Ввод кабельный пластиковый MGB20-14G	4 шт.	
Шуруп универсальный 6×50	4 шт.	
Дюбель NAT 8×40	4 шт.	
Ключ	1 шт.	
Антенна выносная	1 шт.	2 шт.
Комплект крепления на столб	1 шт.	
Паспорт	1 экз.	
Руководство по эксплуатации	1 экз.	
Комплект крепления громкоговорителей**	1 шт.*	
* Поставляется в отдельной упаковке.		
** Поставляется по отдельному заказу		

Комплект поставки БСМС-RT приведен в таблице 9.

Таблица 9

Наименование и условное обозначение	Количество
БСМС-RT	1 шт.
Комплект принадлежностей	
Ввод кабельный пластиковый MGB20-14G	2 шт.
Шуруп 6×50	4 шт.
Дюбель NAT 8x40	4 шт.
Ключ	1 шт.
Антенна выносная	1 шт.
Паспорт	1 экз.
Руководство по эксплуатации	1 экз.

Комплект поставки МПЦН исп.2 представлен в таблице 10.

Таблица 10

<b>Наименование и условное обозначение</b>	<b>Количество</b>
МПЦН исп.2	1 шт.
Комплект принадлежностей	1 шт.
Аккумулятор 12В, 7А·ч	1 шт.
Шуруп 4×40	4 шт.
Дюбель пластмассовый	4 шт.
компакт-диск ПО "SMConfig"	1 шт.
Стяжка ALT-102S	2 шт.
Заглушка DGB-13	3 шт.
Паспорт	1 экз.
Руководство по эксплуатации блоков БСМС	1 экз.

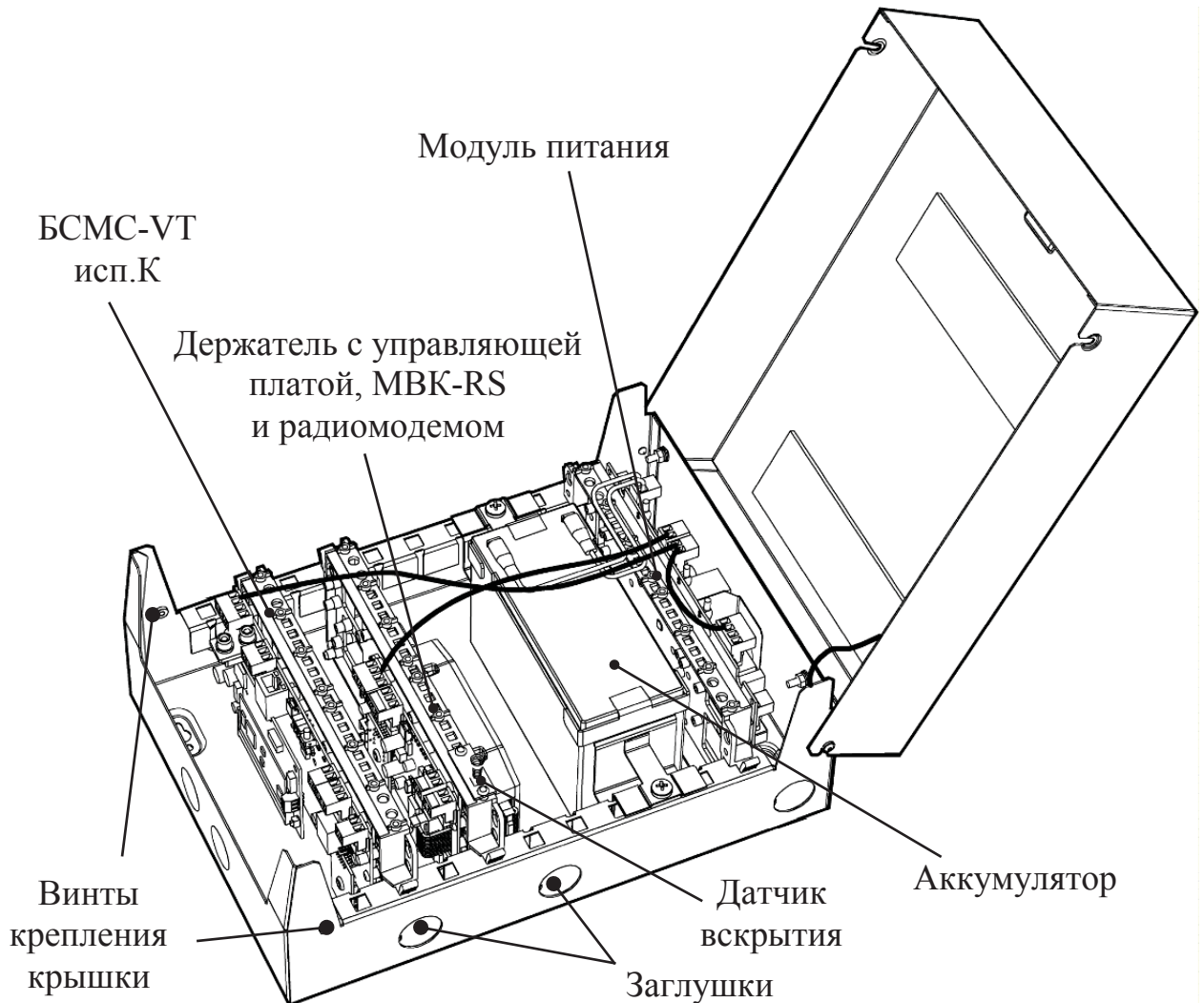
Комплект поставки Табло-БС представлен в таблице 11.

Таблица 11

<b>Наименование и условное обозначение</b>	<b>Количество</b>
Табло-БС	1 шт.
Комплект принадлежностей	
Шуруп 4×40	2 шт.
Дюбель пластмассовый	2 шт.
Паспорт	1 экз.
Руководство по эксплуатации Табло-БС	1 экз.

**3.2 Внешний вид и устройство****3.2.1 ОС БСМС-VT**

Внешний вид ОС БСМС-VT приведен на рисунке 1.



**Рис. 1**

Крышка корпуса имеет окна, закрытые полупрозрачным стеклом. Крышка прибора закрепляется с помощью двух винтов на основании. Отверстия в корпусе для вывода проводов закрыты выламываемыми заглушками.

**Внимание!**

Соблюдайте полярность при подключении аккумуляторной батареи!

Модуль БСМС-VT исп.К представляет собой держатель с платой БСМС-VT (Рис. 1), устанавливается в корпусе рядом с модулем объектовой станции (держатель с управляющей платой, МВК-RS и радиомодемом).

Описание колодок и разъемов на модуле ОС, а также характеристики используемых радиомодемов и антенн, представлены в руководстве по эксплуатации объектовой станции.

### 3.2.2 БСМС-VT 400 исп.У (исп.УА)

Внешний вид и устройство БСМС-VT 400 исп.УА с установленными аккумуляторными батареями приведен на рисунке 2.

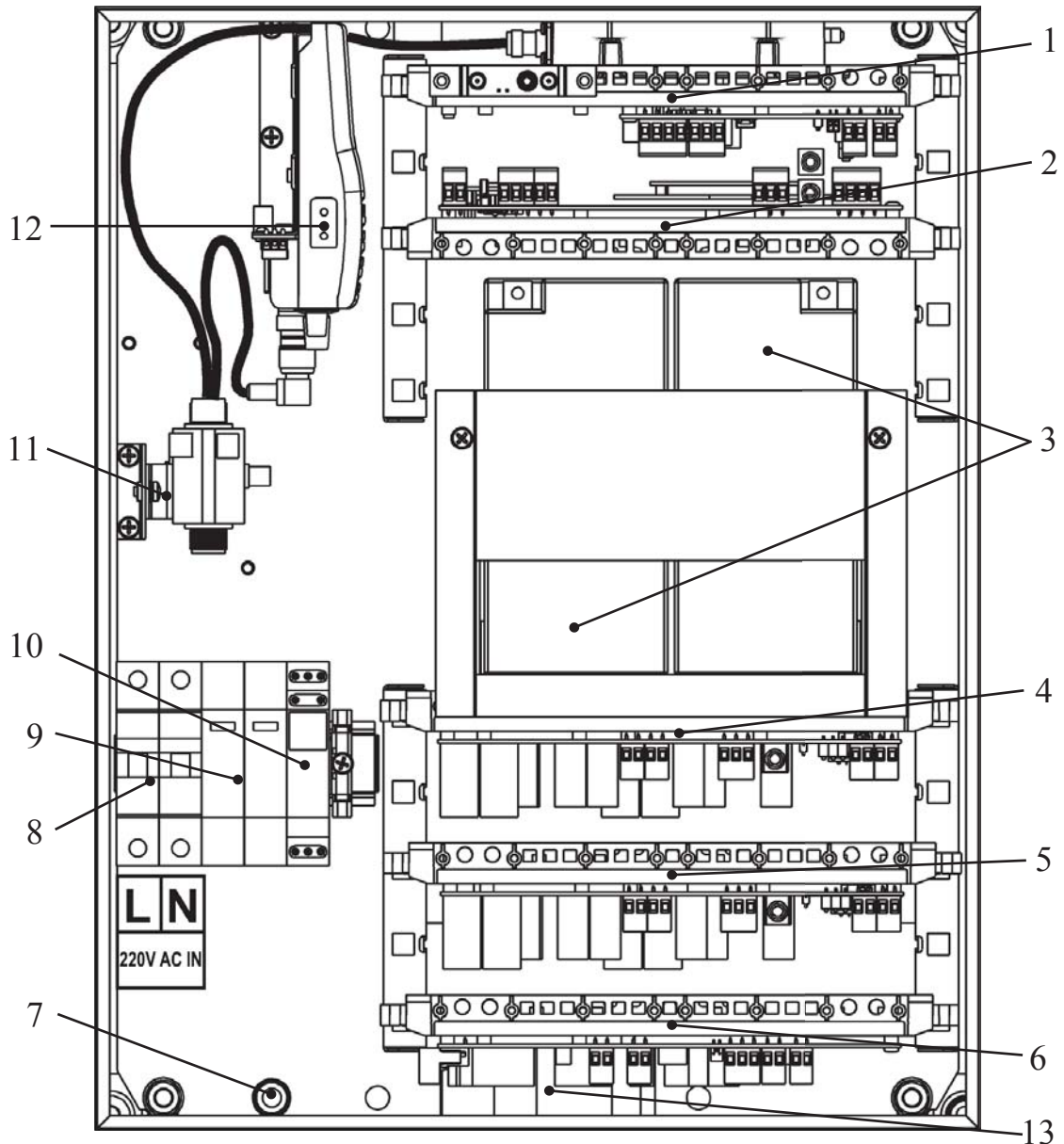


Рис. 2

- 1 – Модуль ОС (держатель с радиомодемом и управляющей платой).
- 2 – Модуль БСМС-VT исп.К.
- 3 – Аккумуляторные батареи (12В, 18 А·ч).
- 4 – Модуль УНЧ1.
- 5 – Модуль УНЧ2.
- 6 – Модуль питания.
- 7 – Клемма подключения заземления.

8 – Автоматический выключатель (2 полюса, 6А, характеристика С).

9 – УЗИП (2 полюса, класс D).

10 – Термореле.

11 – Держатель с двумя антенными грозоразрядниками.

12 – Модуль радиостанции ICOM IC-F16.

13 – Нагревательный элемент (с обратной стороны монтажной панели).

Подвод кабелей осуществляется при помощи пластиковых кабельных вводов (поставляются в комплекте принадлежностей) через отверстия необходимого размера в фланш-панели на нижней грани корпуса. Отверстия закрыты выламываемыми (выбиваемыми) заглушками. Удалите необходимое количество заглушек, как показано на рисунке 3.

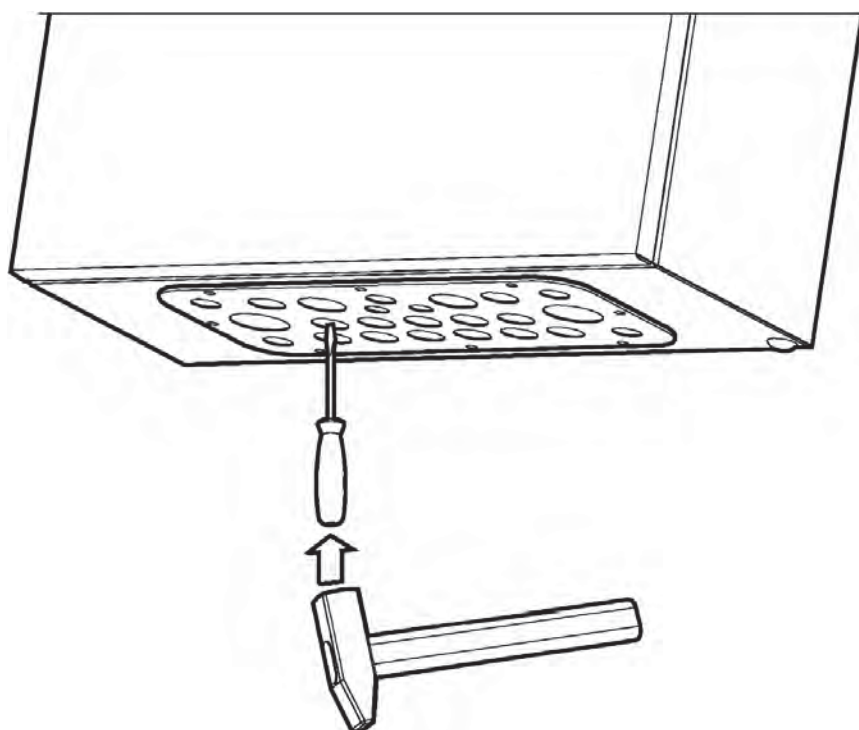


Рис. 3

Отличие БСМС-VT 400 исп.У от БСМС-VT 400 исп.УА заключается в отсутствии модуля радиостанции ICOM IC-F16 (12) и одного антенного грозоразрядника (11).

### 3.2.3 БСМС-RT

Внешний вид и устройство БСМС-RT с установленной аккумуляторной батареей приведен на рисунке 4.

Подвод кабелей осуществляется при помощи пластиковых кабельных вводов (поставляются в комплекте принадлежностей) через отверстия необходимого размера в фланш-панели на нижней грани корпуса. Отверстия закрыты

выламываемыми (выбиваемыми) заглушками. Удалите необходимое количество заглушек, как показано на рисунке 3.

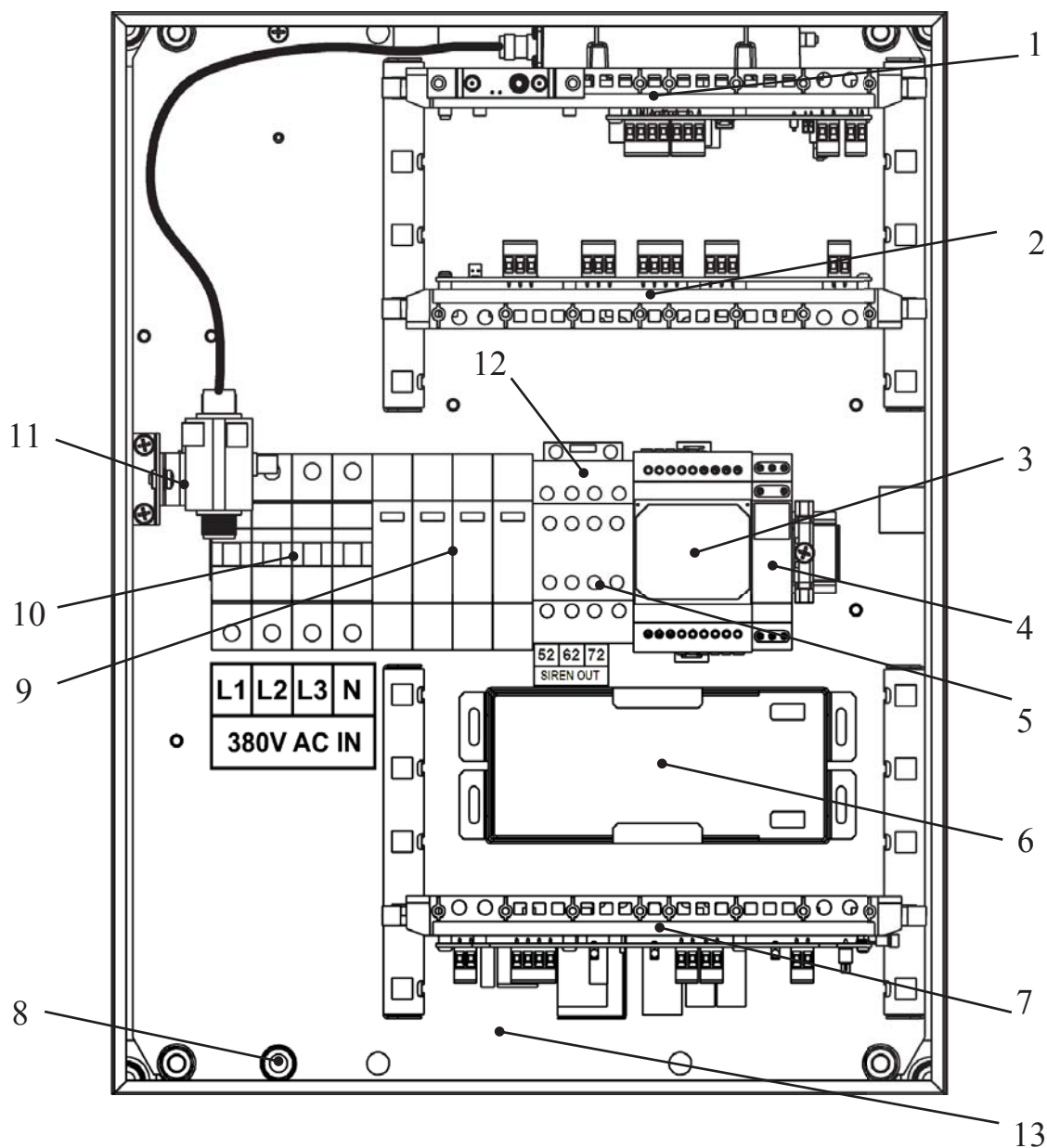


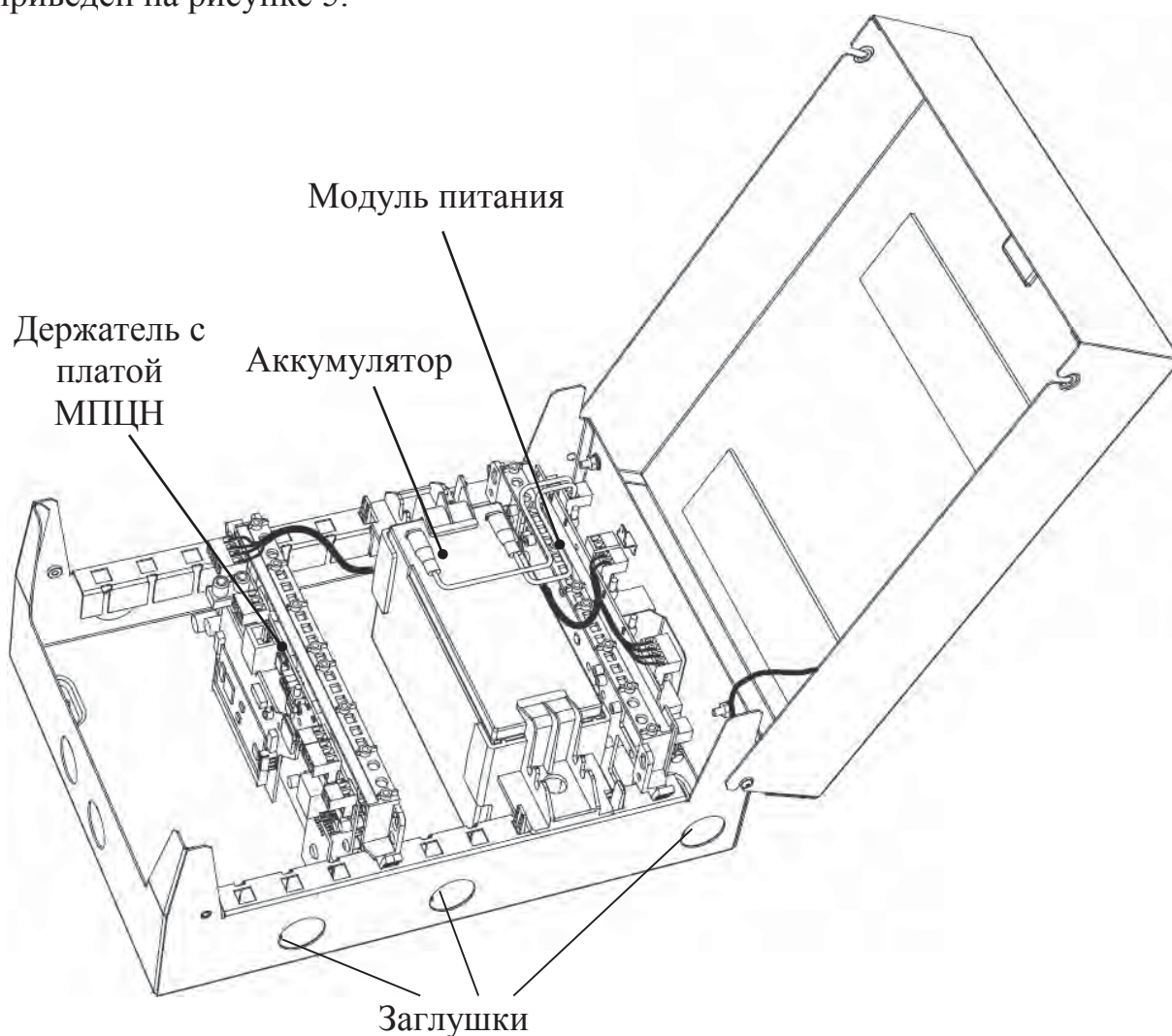
Рис. 4

- 1 – Модуль ОС (держатель с радиомодемом и управляющей платой)
- 2 – Модуль БСМС-RT
- 3 – Модуль "Фаза-Р"
- 4 – Термореле
- 5 – Клеммы для подключения электромеханической сирены
- 6 – Аккумуляторная батарея (12В, 7 А·ч)
- 7 – Модуль питания
- 8 – Клемма подключения заземления корпуса
- 9 – УЗИП (4 полюса, класс D).
- 10 – Автоматический выключатель (4 полюса, 16А, характеристика D)

- 11 – Держатель с грозозарядником
- 12 – Электромагнитный контактор с блоком дополнительных контактов.
- 13 – Нагревательный элемент (с обратной стороны монтажной панели).

### 3.2.4 МПЦН исп.2

Внешний вид МПЦН исп.2 с установленной аккумуляторной батареей приведен на рисунке 5.



**Рис. 5**

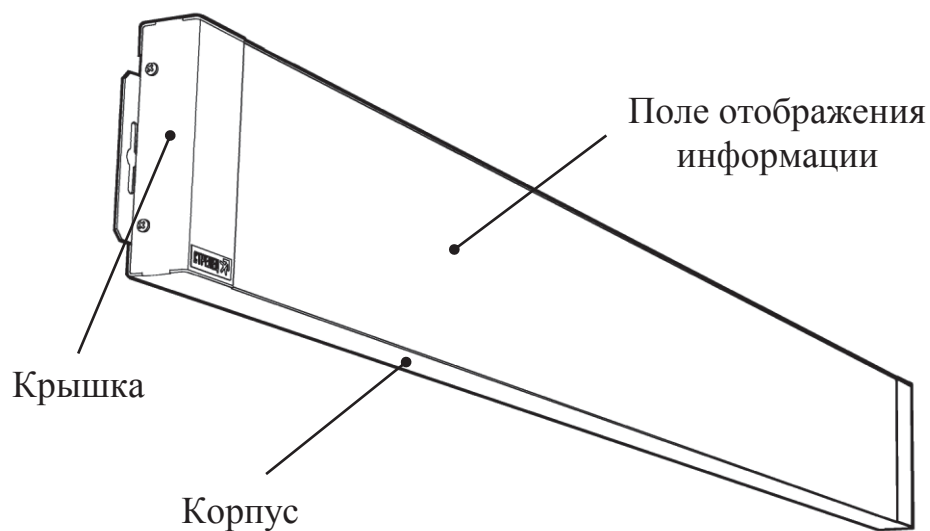
Крышка корпуса имеет окна, закрытые полупрозрачным стеклом. Крышка прибора закрепляется с помощью двух боковых винтов на основании. Отверстия в корпусе для вывода проводов закрыты выламываемыми заглушками.

**Внимание!**

Соблюдайте полярность при подключении аккумуляторной батареи!

### 3.2.5 Табло-БС

Внешний вид Табло-БС приведен на рисунке 6.



**Рис. 6**

Для доступа к клеммным колодкам и к элементам управления Табло-БС необходимо открыть левую крышку.

**3.3 Колодки и разъемы приборов БСМС****3.3.1 Колодки и разъемы на управляющей плате ОС и МВК**

Расположение колодок и разъемов на управляющей плате показано на рисунке 7.

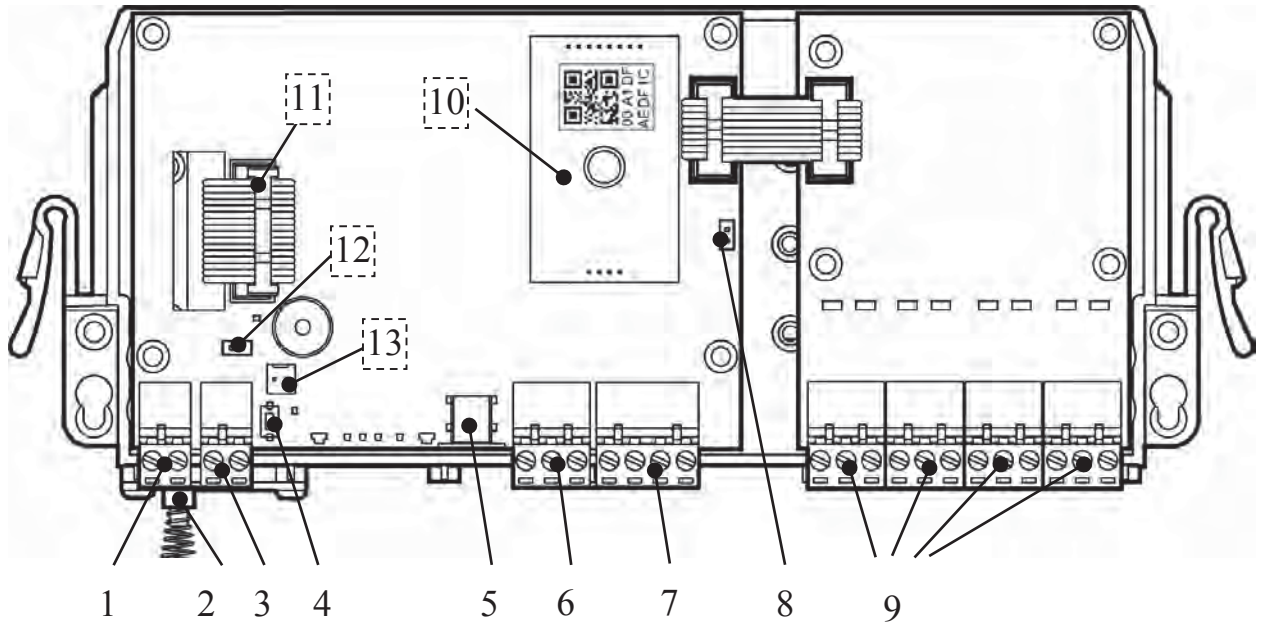


Рис. 7

1 – Контактная колодка реле "RN", предназначенного для отображения неисправностей ОС. В состоянии "Норма" реле "RN" разомкнуто. Реле замыкается при возникновении любой из следующих неисправностей:

- неисправность связи с радиосистемой (нет активного маршрута к пультовой станции);
- неисправность основного (ОП) или резервного (РП) напряжения питания.

Одновременно с замыканием реле "RN" осуществляется звуковая сигнализация о наличии данных неисправностей.

2 – Датчик вскрытия.

3 – Контактная колодка интерфейса S2.

4 – Кнопка "Service". Кнопка и светодиод "Service" используются при программировании по интерфейсу S2.

5 – Разъем подключения USB кабеля (отключает линию RS232).

6 – Контактная колодка линии интерфейса RS232.

7 – Контактная колодка подключения электропитания "-12V+" (постоянное напряжение 12 ÷ 14 В) и цепей контроля основного (ОП) и резервного (РП) напряжений питания.

8 – Перемычка "Т". Включает согласующее сопротивление в линию S2. Начальное состояние – перемычка снята.

9 – Контактные колодки подключения 8 входов контроля "BX1"-"BX8" модуля МВК.

10 – Модуль трансивера TP/XF-78 интерфейса S2.

11 – Кабель подключения радиомодема, установленного с обратной стороны пластикового держателя.

12 – Переключатель "Звук" (включает звуковую сигнализацию о неисправностях).

13 – Разъем подключения датчика вскрытия.

### 3.3.2 Колодки, разъемы и органы управления на плате БСМС-VT исп.К

Расположение колодок, разъемов и органов управления на плате модуля БСМС-VT исп.К показано на рисунке 8.

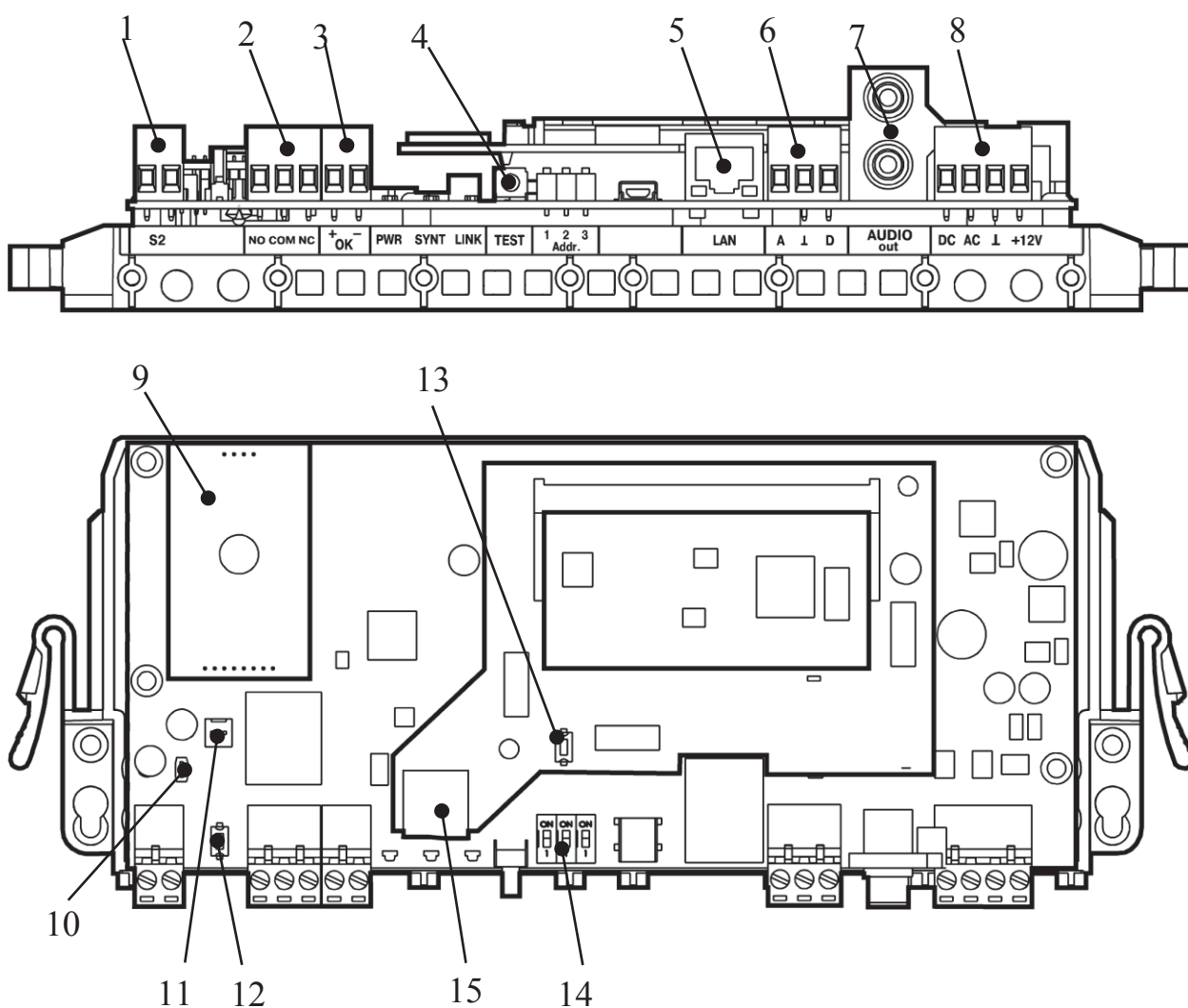


Рис. 8

1 – Контактная колодка интерфейса S2.

2 – Контактная колодка реле (COM – центральный контакт, NC – нормально-замкнутый контакт, NO – нормально-разомкнутый контакт).

3 – Контактная колодка выхода типа "открытый коллектор" (OK).

- 4 – Кнопка "Тест" (запуск тестового оповещения). При коротком нажатии на кнопку (до 2 с.) два раза воспроизводится сообщение "Проверка устройства оповещения" на среднем уровне громкости, при длинном нажатии (более 5с.) – на максимальной громкости.
- 5 – Разъем интерфейса Ethernet.
- 6 – Контактная колодка подключения микрофонной панели ("А" – вход подключения внешнего источника звукового сигнала, "D" – вход управления).
- 7 – Разъем аудиовыхода (два канала: L и R).
- 8 – Контактная колодка питания.
- 9 – Модуль трансивера TP/XF-78 интерфейса S2.
- 10 – Перемычка "Т". Включает согласующее сопротивление в линию S2. Начальное состояние – перемычка снята.
- 11 – Разъем подключения датчика вскрытия.
- 12 – Кнопка "Service". Кнопка и светодиод "Service" используются для программирования по интерфейсу S2.
- 13 – Кнопка перезагрузки компьютерного модуля ("RESET").
- 14 – Группа микропереключателей для задания адреса устройства в линии S2.
- 15 – Разъем подключения карты памяти (microSD).

### **3.3.3 Колодки, разъемы и органы управления на плате в МПЦН исп.2**

Плата МПЦН исп.2 имеет одинаковую аппаратную платформу с БСМС-VT исп.К, соответственно, расположение колодок, разъемов и органов управления совпадает (Рис. 8). Однако в приборе МПЦН исп.2 задействованы только следующие:

- 1 – Контактная колодка интерфейса S2.
- 5 – Разъем интерфейса Ethernet.
- 8 – Контактная колодка питания.
- 9 – Модуль трансивера TP/XF-78 интерфейса S2.
- 10 – Перемычка "Т". Включает согласующее сопротивление в линию S2. Начальное состояние – перемычка снята.
- 11 – Разъем подключения датчика вскрытия.
- 12 – Кнопка "Service". Кнопка и светодиод "Service" используются для программирования по интерфейсу S2.
- 13 – Кнопка перезагрузки компьютерного модуля ("RESET").
- 15 – Разъем подключения карты памяти (microSD).

### **3.3.4 Колодки и разъемы на плате БСМС-RT**

Расположение колодок и разъемов на плате модуля БСМС-RT показано на рисунке 9.

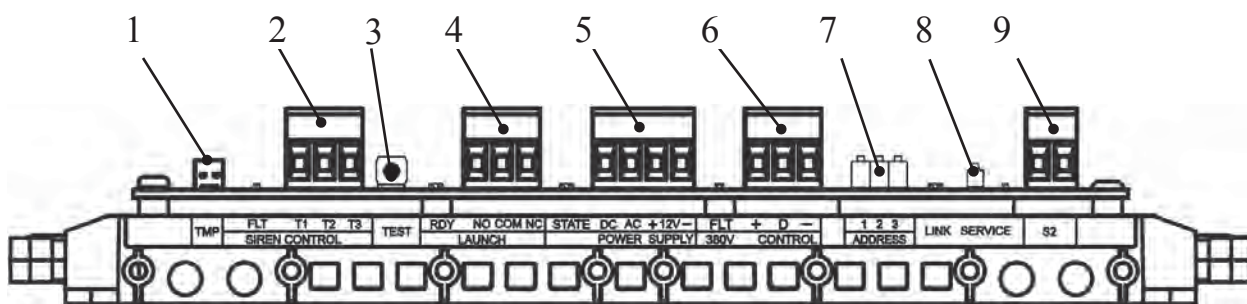


Рис. 9

- 1 – Разъем подключения датчика вскрытия.
- 2 – Контактная колодка входа контроля обмоток двигателя сирены.
- 3 – Кнопка "Тест" (запуск тестового оповещения). При нажатии на кнопку замыкается реле управления электромагнитным контактором. Характер срабатывания соответствует сигналу "Внимание всем" (7с. – включено, 7с. - выключено). Время тестового оповещения ограничено временем удерживания кнопки.
- 4 – Контактная колодка реле управления электромагнитным контактором (СОМ – центральный контакт, NC – нормально-замкнутый контакт, NO – нормально-разомкнутый контакт).
- 5 – Контактная колодка питания.
- 6 – Контактная колодка подключения интерфейса связи с модулем контроля сети 380В "Фаза-Р".
- 7 – Группа микропереключателей для задания адреса устройства в линии S2.
- 8 – Кнопка "Service". Кнопка и светодиод "Service" используются для программирования по интерфейсу S2.
- 9 – Контактная колодка интерфейса S2.

### 3.3.5 Колодки и разъемы на плате питания БСМС-VT и -RT

Расположение колодок и разъемов на плате модуля питания показано на рисунке 10.

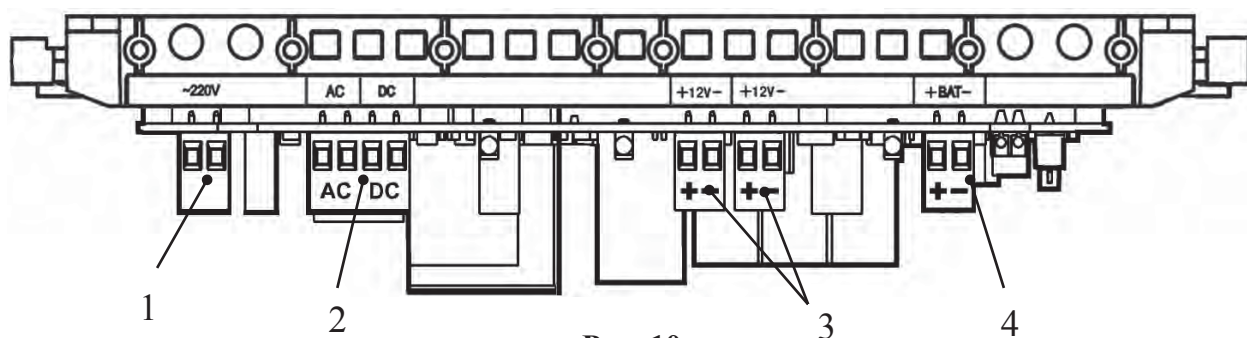


Рис. 10

- 1 – Разъем подключения сети 220В.
- 2 – Информационные выходы состояния ОП и РП.
- 3 – Две контактных колодки выхода 12 В.
- 4 – Контактная колодка подключения аккумулятора.

### 3.3.6 Колодки и разъемы на плате УНЧ БСМС-VT 400 исп.У (исп.УА)

Расположение колодок, разъемов и органов управления на плате модуля УНЧ БСМС-VT 400 исп.У (исп.УА) показано на рисунке 11.

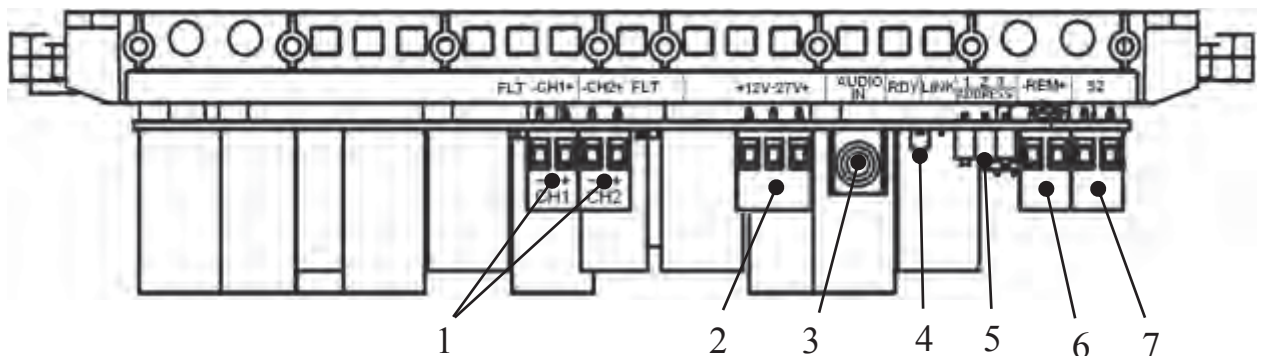


Рис. 11

- 1 – Колодки выходов канала 1 и канала 2 усилителя ("CH1" и "CH2").
- 2 – Контактная колодка питания.
- 3 – Разъем линейного аудиовхода.
- 4 – Кнопка "Service". Кнопка и светодиод "Service" используются для программирования по интерфейсу S2.
- 5 – Группа микропереключателей для задания адреса устройства в линии S2.
- 6 – Контактная колодка интерфейса дистанционного управления.
- 7 – Контактная колодка интерфейса S2.

### 3.3.7 Колодки и разъемы на плате питания БСМС-VT 400 исп.У (исп.УА)

Расположение колодок и разъемов на плате модуля питания БСМС-VT 400 исп.У (исп.УА) показано на рисунке 12.

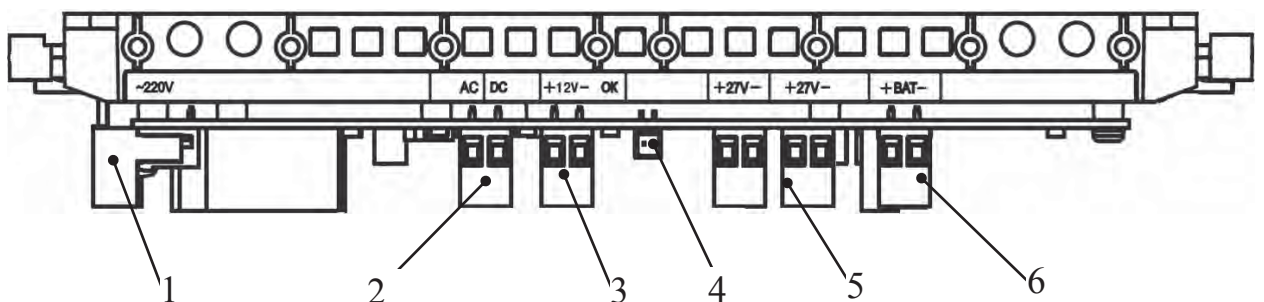


Рис. 12

- 1 – Разъем подключения сети 220В.
- 2 – Информационные выходы состояния ОП и РП.
- 3 – Контактная колодка выхода 12 В.
- 4 – Колодка подключения вентилятора.
- 5 – Контактная колодка выхода питания модулей УНЧ.
- 6 – Контактная колодка подключения аккумуляторов.

### 3.3.8 Колодки и разъемы на плате Табло-БС

Для доступа к клеммным колодкам и к элементам управления Табло-БС необходимо открыть левую боковую крышку (Рис. 6). Вид сбоку

Расположение колодок и разъемов на плате Табло-БС показано на рисунке 13 (вид слева и вид сверху).

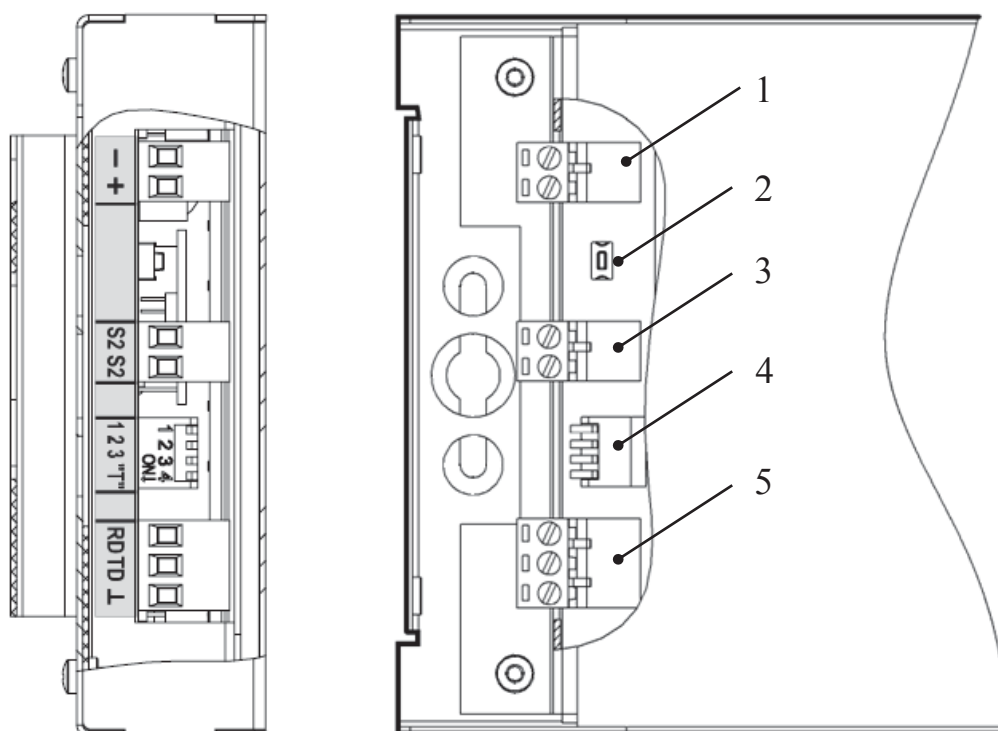


Рис. 13

- 1 – Контактная колодка питания.
- 2 – Кнопка "Service". Кнопка и светодиод "Service" используются для программирования по интерфейсу S2.
- 3 – Контактная колодка интерфейса S2.
- 4 – Группа микропереключателей для задания адреса устройства в линии S2 (переключатели 1-3) и для подключения согласующего сопротивления в линию S2 (переключатель №4 – "Т"). Начальное состояние переключателя "Т" – отключен.
- 5 – Контактная колодка линии интерфейса RS232.

## 3.4 Индикаторы

### 3.4.1 Индикация на управляющей плате ОС и МВК

Расположение светодиодных индикаторов на управляющей плате ОС и МВК показано на рисунке 14.

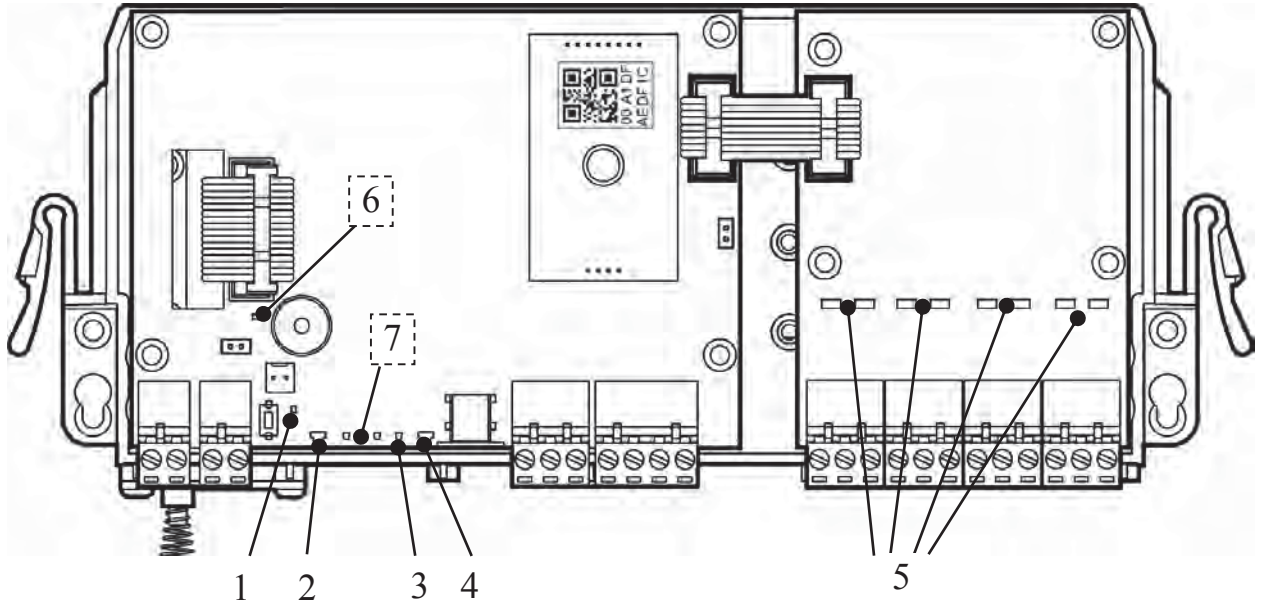


Рис. 14

1 – Индикатор желтого цвета "Service". Совместно с соответствующей кнопкой используется при программировании по интерфейсу S2.

2 – Двухцветный (зеленого и желтого цвета) индикатор "Связь", отображающий состояние связи с радиосистемой. Режимы свечения индикатора приведены в таблице 12.

Таблица 12

Состояние радиосвязи	Режим свечения индикатора "Связь"
Норма связи с ПС	зелёный, непрерывно
Неисправность связи с ПС	желтый, непрерывно

3 – индикатор желтого цвета "CP" (Control Panel), отображающий состояние связи с объектовым оборудованием. Режимы свечения индикатора приведены в таблице 13.

Таблица 13

Состояние связи с ОО	Режим свечения индикатора "CP"
Норма связи с объектовым оборудованием	отключен
Отсутствие связи с объектовым оборудованием	непрерывно

4 – Двухцветный (зеленого и желтого цвета) индикатор "PWR", отображающий состояние основного и резервного источников питания, а также неисправность станции в целом. Режимы свечения индикатора приведены в таблице 14.

Таблица 14

Состояние станции	Режим свечения индикатора "PWR"
Норма	зелёный, непрерывно
Неисправность основного источника питания	желтый, непрерывно
Неисправность аккумулятора	желтый, прерывистое свечение 1 с/1 с; зелёный, непрерывно
Неисправность обоих источников питания	желтый, прерывистое свечение 1 с/1 с
Неисправность станции	желтый / зелёный, поочередно 0.5 с/0.5 с

5 – Восемь служебных индикаторов, по количеству входов МВК. Режимы свечения индикаторов представлены в таблице 15.

Таблица 15

Состояние входа	Режим свечения индикатора
Неисправность	Непрерывное свечение
Пожар/Тревога	Прерывистое свечение
Норма	Выключен

6 – служебный индикатор зеленого цвета, отображающий состояние связи с радиомодемом. Режимы свечения индикатора в зависимости от состояния связи с радиомодемом приведены в таблице 16.

Таблица 16

Состояние связи с радиомодемом	Режим свечения индикатора
Норма	непрерывно
Отсутствие связи	отключен

7 – Индикаторы зеленого цвета, отображающие качество связи с родительской станцией. Режимы свечения индикаторов приведены в таблице 17.

Таблица 17

Качество связи	Оценка качества связи	Режим свечения		
		"3"	"4"	"5"
Связь отсутствует	нет	–	–	–
Связь неустойчивая, либо энергетический запас связи менее 21 дБ	Удовлетворительно	+	–	–
Устойчивая связь с энергетическим запасом от 21 дБ до 31 дБ	Хорошо	+	+	–
Устойчивая связь с энергетическим запасом более 31 дБ	Отлично	+	+	+

### 3.4.2 Индикация на плате модуля БСМС-VT исп.К

Расположение светодиодных индикаторов на плате модуля БСМС-VT исп.К показано на рисунке 15.

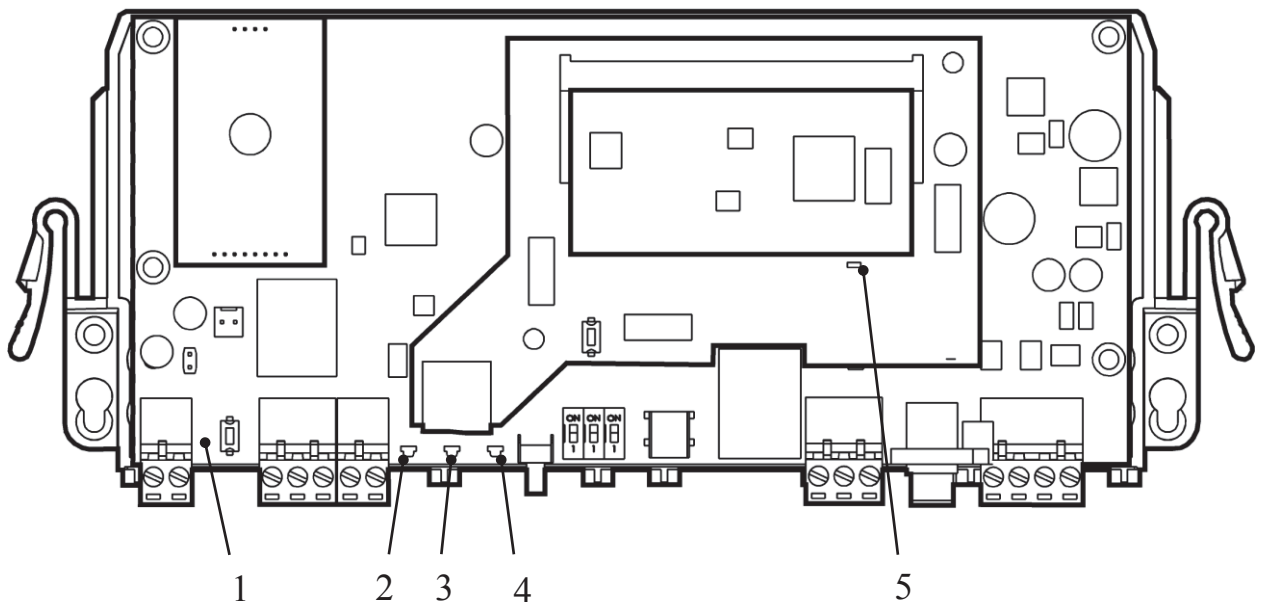


Рис. 15

1 – Индикатор желтого цвета "Service". Совместно с соответствующей кнопкой используется при программировании по интерфейсу S2.

2 – Двухцветный (зеленого и желтого цвета) индикатор "PWR", отображающий состояние основного и резервного источников питания. Режимы свечения индикатора в зависимости от состояния источников питания приведены в таблице Таблица 18.

Таблица 18

Состояние	Режим свечения индикатора "PWR"
Норма	зелёный, непрерывно
Неисправность основного источника питания	желтый, непрерывно
Неисправность аккумулятора	желтый, прерывистое свечение 1 с/1 с; зелёный, непрерывно
Неисправность обоих источников питания	желтый, прерывистое свечение 1 с/1 с

3 – Двухцветный (зеленого и желтого цвета) индикатор "SYNT", показывающий режимы оповещения. Режимы свечения индикатора приведены в таблице 19.

Таблица 19

Состояние	Режим свечения индикатора "SYNT"
Дежурный режим	зелёный, непрерывно
Неисправность синтезатора речи	желтый, непрерывно
Оповещение	зелёный, прерывистое свечение 1 с/1 с;

4 – Двухцветный (зеленого и желтого цвета) индикатор "LINK", отображающий состояние связи с ОС по линии интерфейса S2. Режимы свечения индикатора приведены в таблице 20.

Таблица 20

Состояние	Режим свечения индикатора "LINK"
Норма	зелёный, непрерывно
Отсутствие связи с ОС	желтый, непрерывно

5 – индикатор зеленого цвета, отображающий состояние компьютерного модуля.

### 3.4.3 Индикация на плате в МПЦН исп.2

Расположение светодиодных индикаторов на плате в приборе МПЦН исп.2 аналогично расположению на плате модуля БСМС-VT исп.К (Рис. 15).

1 – Индикатор желтого цвета "Service". Совместно с соответствующей кнопкой используется при программировании по интерфейсу S2.

2 – Двухцветный (зеленого и желтого цвета) индикатор "PWR", отображающий состояние основного и резервного источников питания.

Режимы свечения индикатора в зависимости от состояния источников питания приведены в таблице 18.

3 – Двухцветный (зеленого и желтого цвета) индикатор "SYNT", показывающий состояние компьютерного модуля МПЦН. Режимы индикации светодиода приведены в таблице 21.

Таблица 21

Состояние	Режим свечения индикатора "SYNT"
Норма	зелёный, непрерывно
Неисправность модуля	желтый, непрерывно

4 – Двухцветный (зеленого и желтого цвета) индикатор "LINK", отображающий состояние связи с ПС по линии интерфейса S2. Режимы работы индикатора приведены в таблице 22.

Таблица 22

Состояние	Режим свечения индикатора "LINK"
Норма	зелёный, непрерывно
Отсутствие связи с ПС	желтый, непрерывно

5 – индикатор зеленого цвета, отображающий состояние компьютерного модуля.

### 3.4.4 Индикация на плате БСМС-RT

Расположение индикаторов на плате БСМС-RT представлено на рисунке 16.

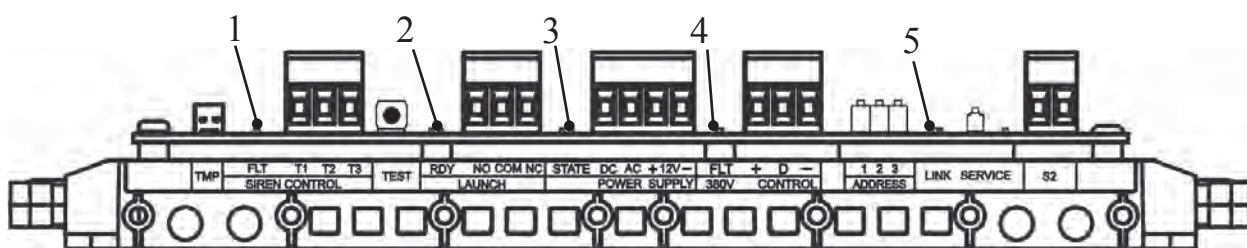


Рис. 16

1 – Светодиодный индикатор "FLT/SIREN CONTROL", отображающий состояние линии связи и электромеханической сирены, подключенной к блоку. Режимы свечения индикатора приведены в таблице 23.

Таблица 23

Состояние	Режим свечения светодиода "FLT"
Норма	Отключен
Неисправность сирены	Непрерывное свечение

2 – "RDY/LAUNCH " двухцветный (зеленого и желтого цвета) индикатор, показывающий режим оповещения. Режимы свечения индикатора приведены в таблице 24.

Таблица 24

Состояние	Режим свечения индикатора "RDY"
Дежурный режим	зелёный, непрерывно
Неисправность	желтый, непрерывно
Оповещение запущено	зелёный, прерывистое свечение 1 с/1 с;

3 – "STATE" двухцветный (зеленого и желтого цвета) индикатор, отображающий состояние основного и резервного источников питания. Режимы свечения индикатора в зависимости от состояния источников питания приведены в таблице 25.

Таблица 25

Состояние	Режим свечения индикатора "STATE"
Норма	зелёный, непрерывно
Неисправность основного источника питания (сеть)	желтый, непрерывно
Неисправность аккумулятора	желтый, прерывистое свечение 1 с/1 с; зелёный, непрерывно

4 - "FLT/380V CONTROL" – индикатор желтого цвета, отображающий состояние силовой трехфазной электросети. Режимы свечения индикатора приведены в таблице 26.

Таблица 26

Состояние	Режим свечения светодиода "FLT"
Норма	Отключен
Неисправность сирены	Непрерывное свечение

5 – "LINK" двухцветный (зеленого и желтого цвета) индикатор, показывающий состояние связи с ОС по линии интерфейса S2. Режимы свечения индикатора приведены в таблице 27.

Таблица 27

Состояние	Режим свечения индикатора "LINK"
Норма	зелёный, непрерывно
Отсутствие связи	желтый, непрерывно

**3.4.5 Индикация на плате питания БСМС-VT и БСМС-RT**

Расположение индикаторов на плате модуля питания представлено на рисунке 17.

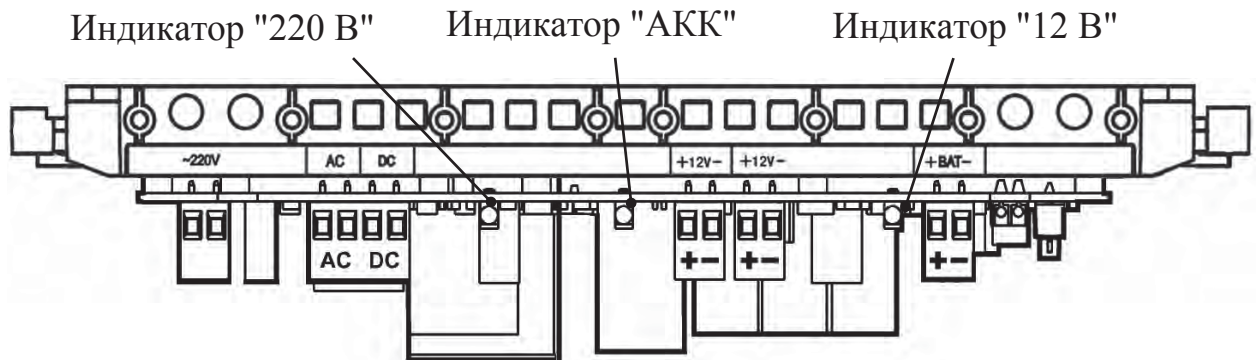


Рис. 17

Индикатор "220 В" зеленого цвета показывает наличие напряжения основного источника электропитания (сети 220 В). Режимы свечения этого индикатора приведены в таблице 28.

Таблица 28

Состояние	Режим свечения индикатора "220 В"
Напряжение 220 В включено	Непрерывное свечение
Напряжение 220 В отключено	Отключен

Индикатор "АКК" желтого цвета показывает состояние электропитания. Режимы свечения этого индикатора приведены в таблице 29.

Таблица 29

Состояние	Режим свечения индикатора "АКК"
Напряжение 220 В включено; АБ в норме	Отключен
Напряжение 220 В отключено; АБ в норме	Непрерывное свечение
АБ разряжена, обрыв или КЗ цепей подключения АБ	прерывистое свечение 1 с/1 с

Индикатор "12В" зеленого цвета показывает состояние выходного напряжения. Режимы свечения этого индикатора приведены в таблице 30.

Таблица 30

Состояние	Режим свечения индикатора "12 В"
Норма	Непрерывное свечение
Отсутствие выходного напряжения, перегрузка (по току нагрузки)	Отключен

Подробная информация о модуле питания, также представлена в руководстве для блока питания БП-12/2 А (СПНК.436531.017 РЭ ред.2.0 и более).

### 3.4.6 Индикация на плате УНЧ БСМС-VT 400 исп.У (исп.УА)

Расположение индикаторов на плате УНЧ представлено на рисунке 18.

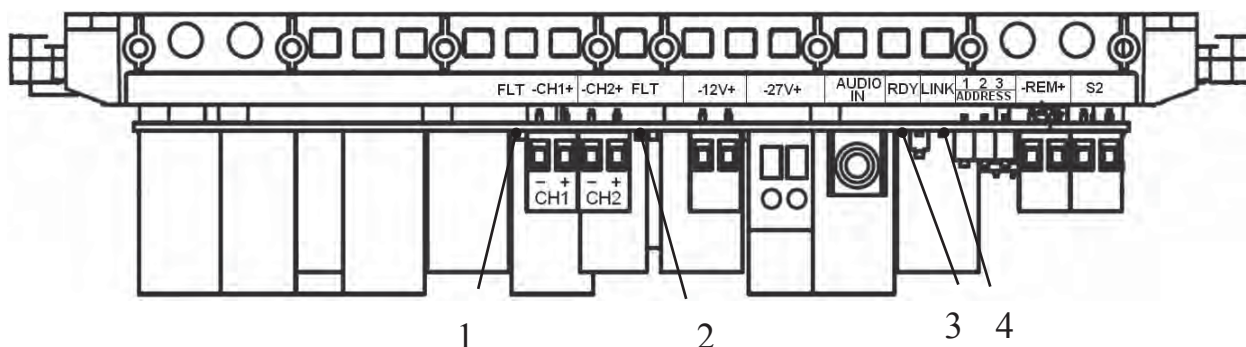


Рис. 18

1 и 2 - индикаторы "FLT" желтого цвета, показывающие состояние канала усиления и подключенной нагрузки для каждого из двух каналов усиления. Режимы свечения индикатора приведены в таблице 31.

Таблица 31

Состояние	Режим свечения светодиода "FLT"
Норма	Отключен
Неисправность канала	Непрерывное свечение

3 – двухцветный (зеленого и желтого цвета) индикатор "RDY", показывающий режим оповещения. Режимы свечения индикатора приведены в таблице 32.

Таблица 32

Состояние	Режим свечения индикатора "RDY"
Дежурный режим	зелёный, непрерывно
Неисправность	желтый, непрерывно
Оповещение запущено	зелёный, прерывистое свечение 1 с/1 с;

4 – двухцветный (зеленого и желтого цвета) индикатор "LINK", показывающий состояние связи с ОС по линии интерфейса S2. Режимы свечения индикатора приведены в таблице 33.

Таблица 33

Состояние	Режим свечения индикатора "LINK"
Норма	зелёный, непрерывно
Отсутствие связи	желтый, непрерывно

**3.4.7 Индикация на плате модуля питания БСМС-VT 400 исп.У (исп.УА)**

Расположение индикаторов на плате БСМС-RT представлено на рисунке 19.

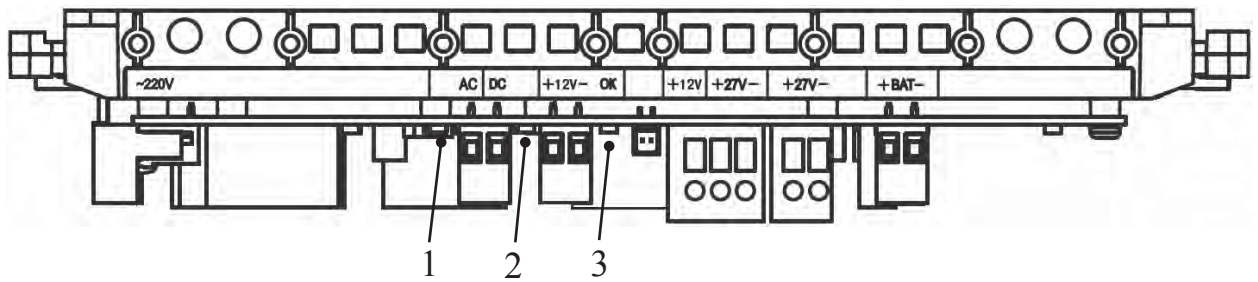


Рис. 19

1 – индикатор "АС" зеленого цвета показывает наличие напряжения основного источника электропитания - сети 220 В. Режимы свечения этого индикатора приведены в таблице 34.

Таблица 34

Состояние	Режим свечения индикатора "АС"
Напряжение 220 В включено	Непрерывное свечение
Напряжение 220 В отключено	Отключен

2 – индикатор "DC" желтого цвета показывает состояние резервного источника питания - АБ. Режимы свечения этого индикатора приведены в таблице 35.

Таблица 35

Состояние	Режим свечения индикатора "DC"
Напряжение 220 В включено; АБ в норме	Отключен
Напряжение 220 В отключено; АБ в норме	Непрерывное свечение
АБ разряжена, обрыв или КЗ цепей подключения АБ	прерывистое свечение 1 с/1 с

3 – индикатор "OK" зеленого цвета показывает состояние выходного напряжения. Режимы свечения этого индикатора приведены в таблице 36.

Таблица 36

Состояние	Режим свечения индикатора "OK"
Норма	Непрерывное свечение
Перегрузка (по току нагрузки)	Прерывистое свечение

## 4 УСТАНОВКА БЛОКОВ БСМС

### 4.1 Общие указания

Монтаж, установку, техническое обслуживание блоков управления оповещением следует производить при отключенном основном и резервном напряжениях электропитания.

<b>Внимание!</b>	Если блоки транспортировались при температурах ниже 0 °С, то перед включением необходимо выдержать приборы в упаковке при комнатной температуре не менее 6 ч.
------------------	---

Следует монтировать приборы в местах, недоступных для посторонних лиц.

При установке запрещается устанавливать приборы в непосредственной близости от отопительных приборов, особенно над отопительными приборами.

### 4.2 Крепление БСМС-VT, МПЦН исп.2

Для крепления прибора подготовьте в стене отверстия согласно разметке, представленной на рисунке 20.

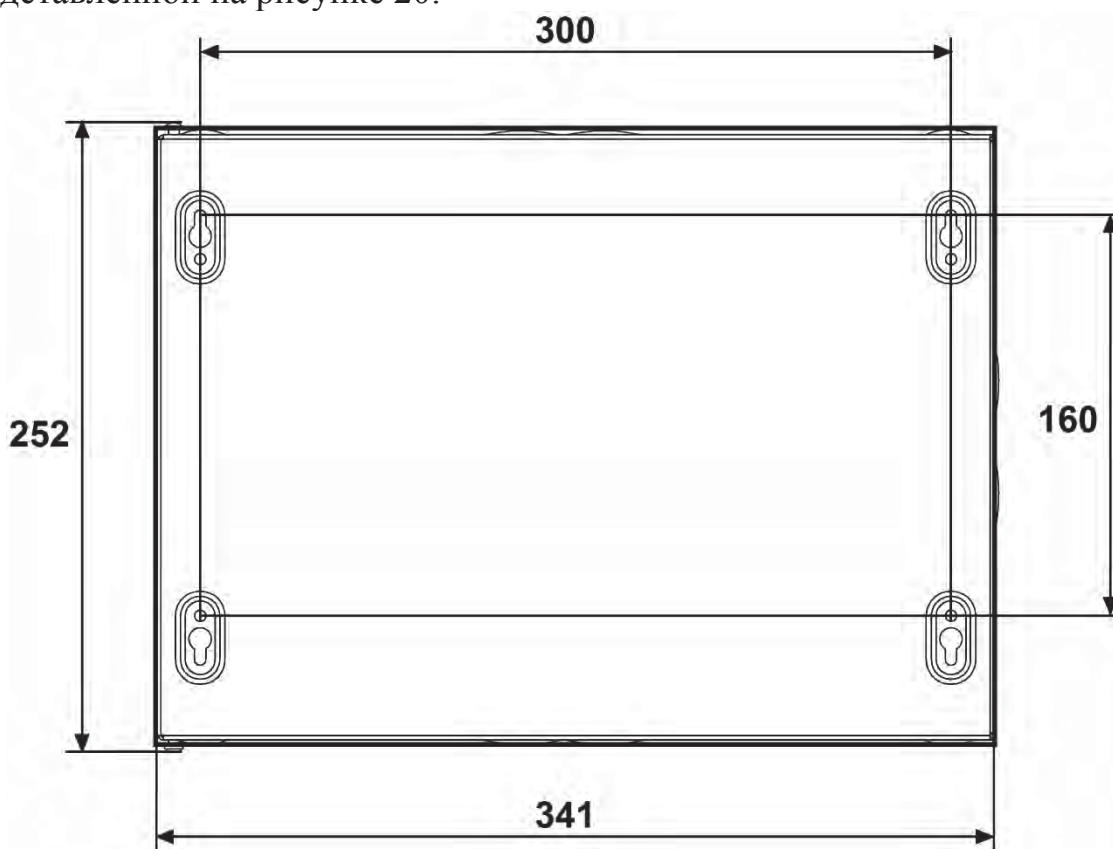


Рис. 20

Далее вверните шурупы в подготовленные отверстия 1 и 2 и навесьте на них прибор, как показано на рисунке 21. Установите аккумулятор.

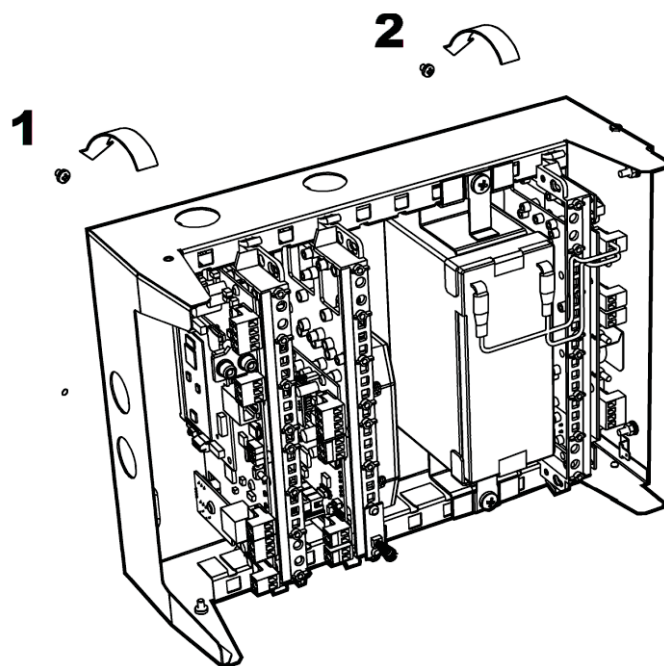


Рис. 21

Затем вверните шурупы в отверстия 3 и 4 в нижней части корпуса, как показано на рисунке 22.

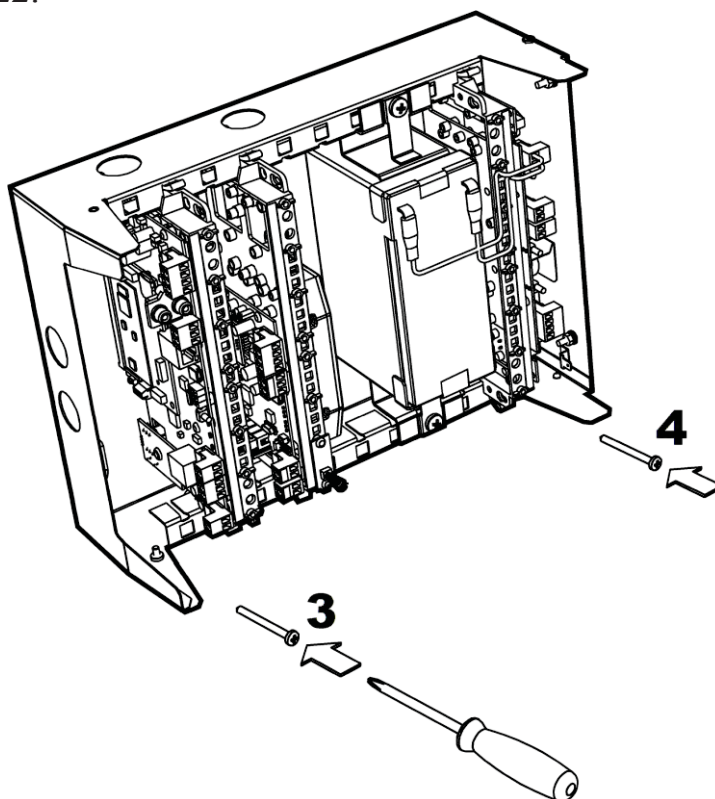


Рис. 22

После этого установите крышку (в открытом положении) и соедините крышку с корпусом перемычкой, как показано на рисунке 23.

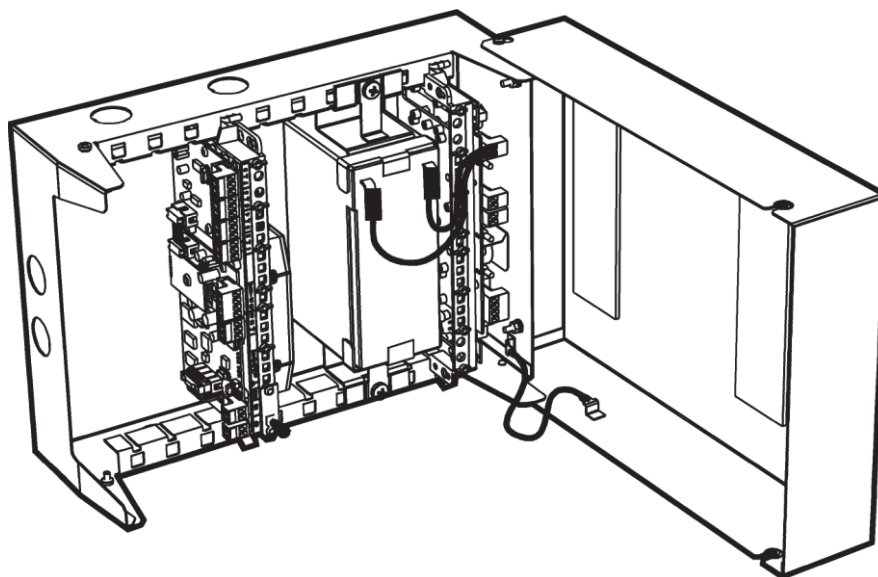


Рис. 23

### 4.3 Крепление БСМС-VТ400 исп.У (исп.УА), БСМС-RT

Для крепления прибора на стене подготовьте отверстия согласно разметке, представленной на рисунке 24.

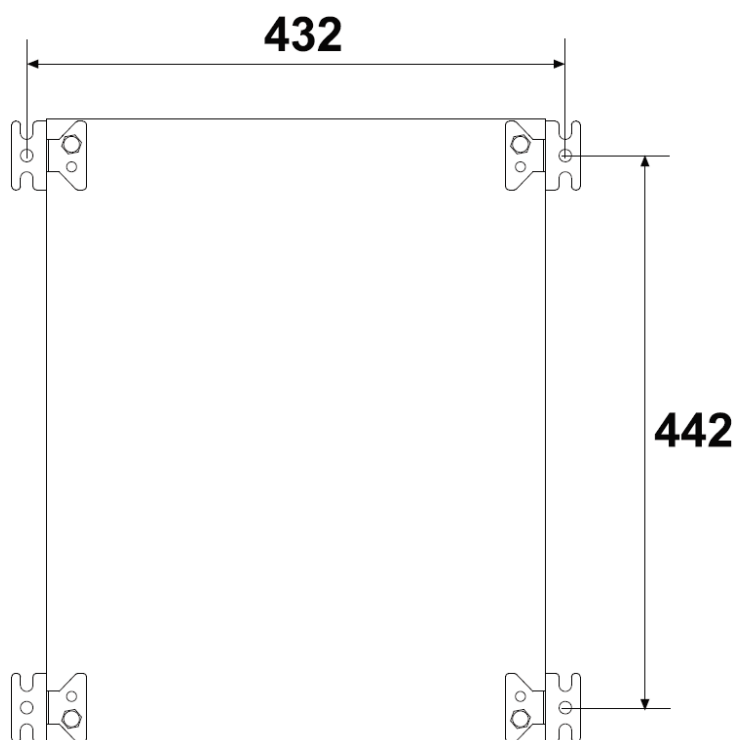


Рис. 24

Закрепите корпус при помощи дюбелей и шурупов из комплекта принадлежностей.

Для блоков БСМС-VТ400 исп.У и исп.УА предусмотрена возможность крепления на столб или другую вертикальную опору при помощи комплекта крепления на столб (рисунок 25).

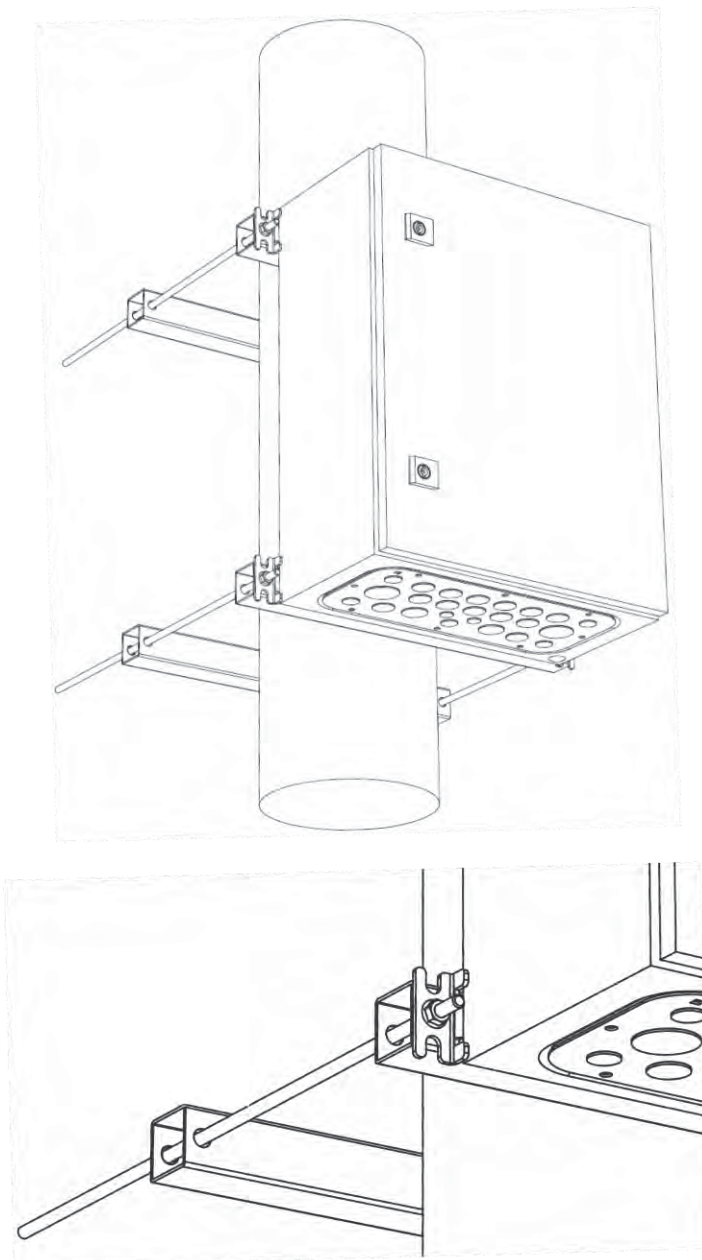


Рис. 25

#### 4.4 Крепление Табло-БС

Для крепления прибора на стене подготовьте отверстия согласно разметке, представленной на рисунке 26.

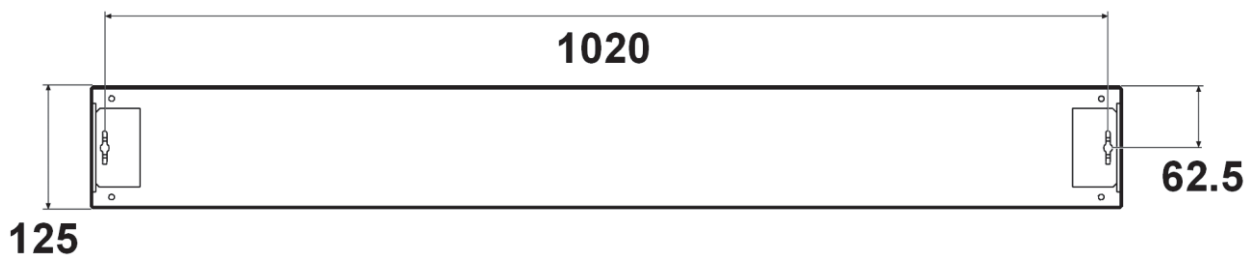


Рис. 26

## 5 ПОДКЛЮЧЕНИЕ

### 5.1 Подключение ОС БСМС-VT

К модулю питания ОС БСМС-VT на предприятии-изготовителе проведены следующие подключения, которые не требуют вмешательства пользователя (рисунок 27):

- колодки "-12V+", предназначенные для подключения основного источника питания (12 ÷ 14 В);
- колодки "AC" и "DC", предназначенные для подключения цепей контроля основного (ОП) и резервного (РП) напряжений питания;
- к разъему "TMP" на плате ОС подключен датчик вскрытия корпуса (ДВ).

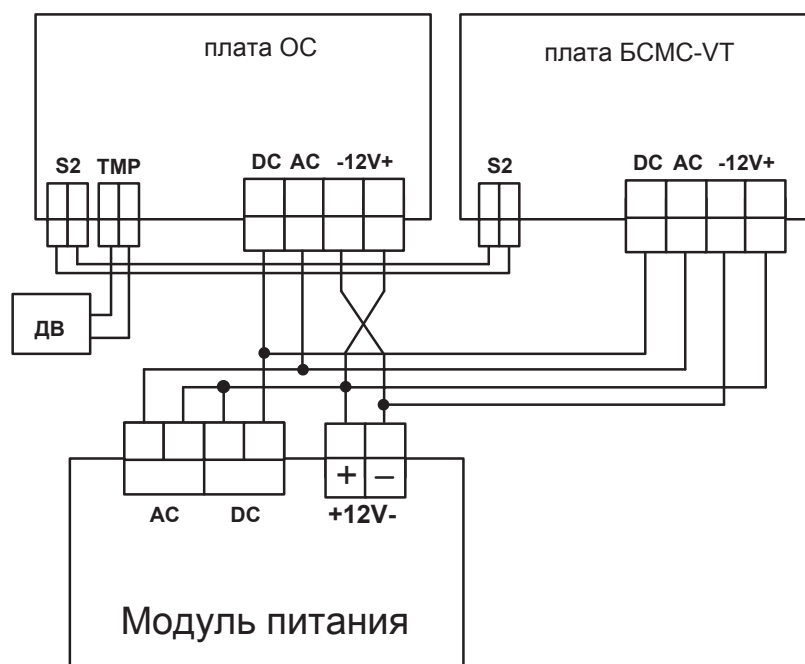


Рис. 27

#### Внимание!

При использовании БСМС-VT **исп.К**, необходимо провести подключение соединений с модулем питания ОС, показанных на рисунке 27.

Функциональная схема возможных подключений остальных интерфейсов платы БСМС-VT представлена на рисунке 28.

Контакты реле и выхода "ОК" подключаются к входам внешних устройств (например, к модулям УНЧ в БСМС-VT 400 (исп.У, исп.УА)).

Реле и выход "ОК" включаются после получения сообщения и остаются активным на все время действия оповещения.

Разъем подключения по интерфейсу Ethernet используется для настройки параметров БСМС-VT с помощью специальной утилиты.

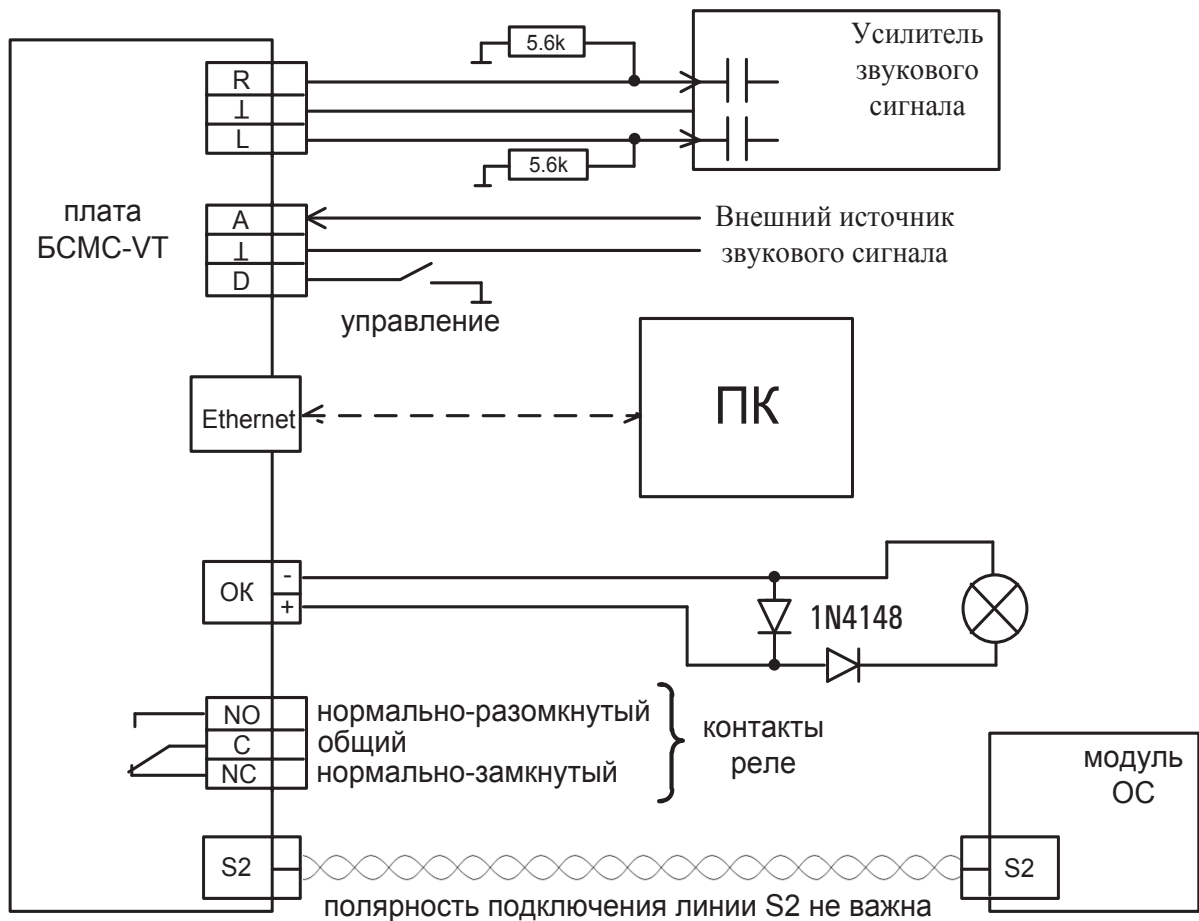


Рис. 28

Внешний источник звукового сигнала (например, микрофонная панель) подключается к линейному входу "А". Максимально допустимый уровень амплитуды сигнала на линейном входе – 1 В. Локальная трансляция сигнала начинается при замыкании входа управления "D" на общий контакт "⊥" (GND).

Контакты линейного аудиовыхода (L, R) рекомендуется подключаются ко входу усилителя звуковой частоты через разделительные конденсаторы (~100 нФ), т.к. из-за наличия функции контроля целостности линии до усилителя, на выходе присутствует постоянная составляющая 4.5 В. Для контроля целостности линии необходимо подключить оконечные резисторы 5.6 кОм.

После выполнения внешних подключений ОС БСМС-VT (рисунок 28) подключите защитное заземление к корпусу. Значение сопротивления между заземляющим болтом и контуром заземления не должно превышать 0.05 Ом.

<b>Внимание!</b>	Запрещается использовать в качестве заземления трубы водоснабжения и отопительных систем.
<b>ЗАПРЕЩАЕТСЯ</b> отключать защитное заземление блоков, подсоединенных к сети переменного тока.	

Подключите обесточенные сетевые провода к колодке питания с обозначением  $\sim 220V$  ("L", "N").

Подключите контакты аккумуляторной батареи к соответствующей клемме модуля питания "+ВАТ-" (красный контакт на клемму "+").

Подайте напряжение (220 В, 50 Гц) на сетевые провода.

При подключении аккумуляторной батареи и/или сетевого напряжения ОС БСМС-VT включается и выполняет инициализацию интерфейсов. Состояние прибора отображается при помощи светодиодных индикаторов (п. 3.4.1).

При необходимости, проведите конфигурирование модуля БСМС-VT (п. 6.1). Проведите конфигурирование модуля ОС (п. 6.2). Если неисправностей не обнаружено, БСМС-VT выдает служебное голосовое сообщение "Включение блока управления оповещением".

Проконтролируйте локальный запуск оповещения при помощи кнопки "Тест" на плате модуля БСМС-VT. Проконтролируйте удаленный запуск оповещения, сформировав и запустив на ПС адресное сообщение для данной ОС БСМС-VT.

**5.2 Подключение БСМС-VT 400 исп.У (исп.УА)**

В приборе БСМС-VT400 исп.У (исп.УА) все необходимые межмодульные соединения проведены на предприятии-изготовителе и не требуют вмешательства пользователя.

Функциональная схема подключения внешних интерфейсов к модулям блока управления оповещением БСМС-VT400 исп.У представлена на рисунке 29.

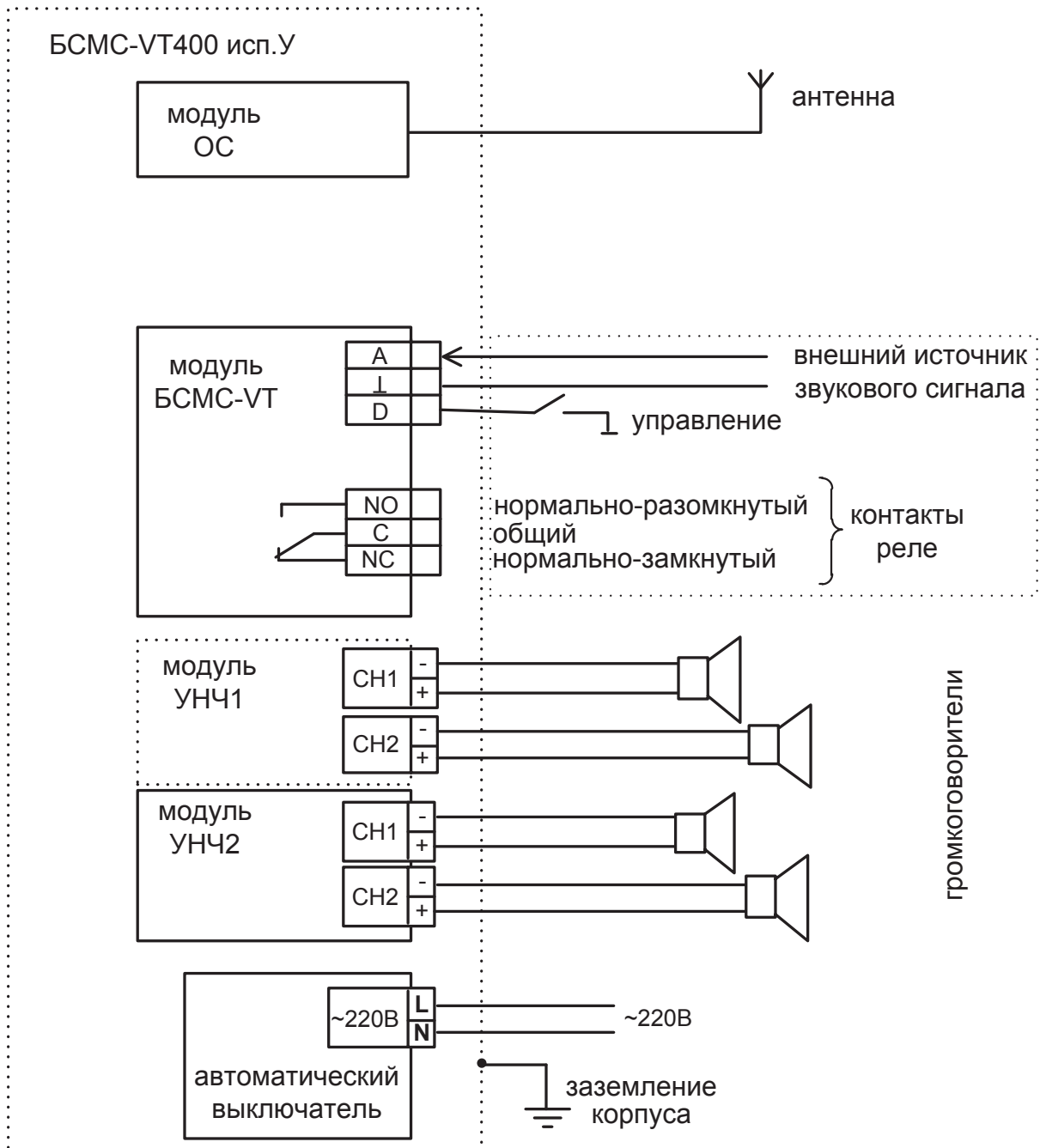


Рис. 29

Функциональная схема подключения внешних интерфейсов к модулям блока управления оповещением БСМС-VT400 исп.УА представлена на рисунке 30.

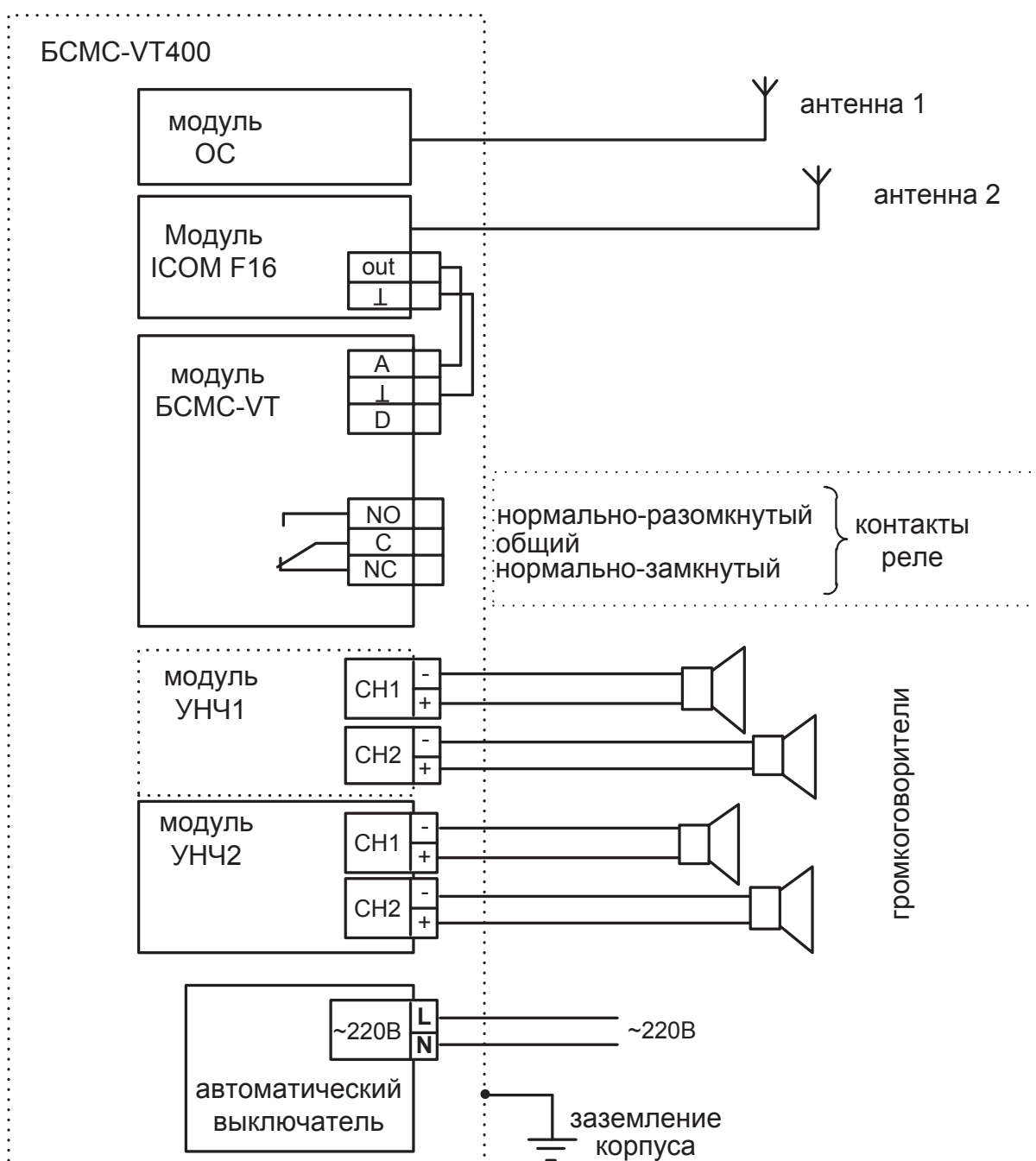


Рис. 30

Все внешние подключения следует подводить через герметичные кабельные вводы из комплекта принадлежностей.

Для подключения внешних рупорных громкоговорителей предназначены колодки выходов "CH1" и "CH2" на модулях УНЧ1 и УНЧ2.

При необходимости к блоку BCMС-VТ 400 исп.У (исп.УА) могут быть подключены:

- входы внешних исполнительных устройств к контактам реле;
- внешний источник звукового сигнала, например, микрофонная панель. Локальная трансляция сигнала начинается при замыкании входа управления "D" на общий контакт ⊥ (GND).

После выполнения всех внешних подключений БСМС-VT 400 (исп.У, исп.УА) установите аккумуляторные батареи (рисунок 31), для этого:

- открутите винты крепления крышки аккумуляторного отсека и откиньте крышку вниз;
- соедините аккумуляторы последовательно ("плюс" одного аккумулятора с "минусом" другого) с помощью перемычки из комплекта принадлежностей таким образом, чтобы клеммы были направлены в противоположные стороны;
- установите аккумуляторы в отсек перемычкой от себя и задвиньте вглубь до упора;
- подключите провода к клеммам аккумуляторов согласно полярности (красный провод – "плюс", черный – "минус");
- подключите колодку проводов аккумуляторных батарей "-BAT+" к соответствующему разъему модуля питания (рисунок 32).

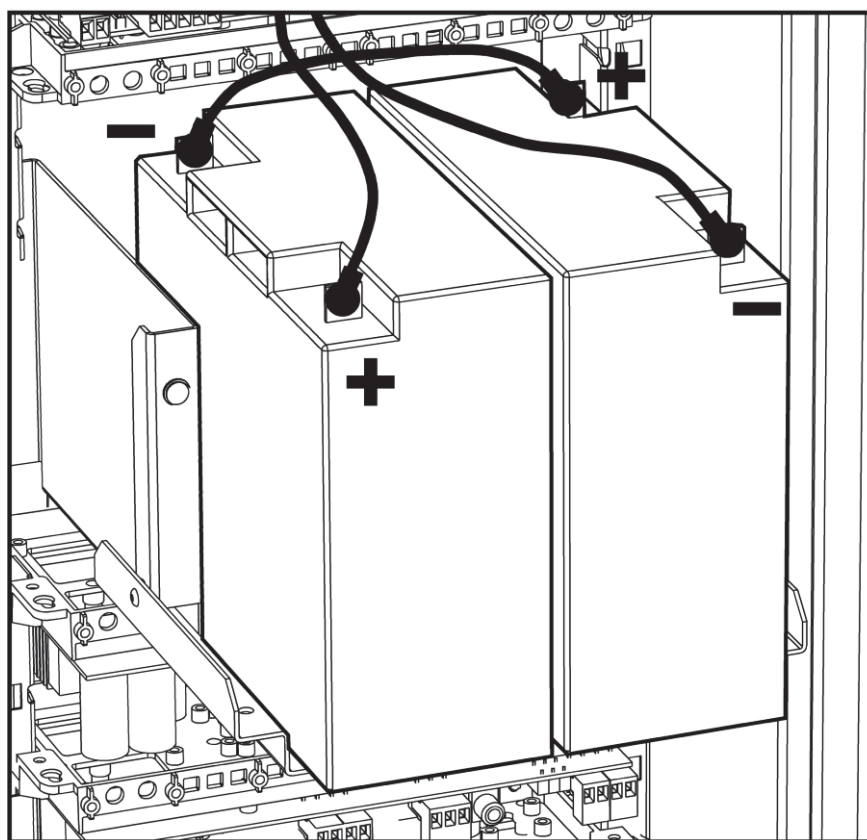


Рис. 31

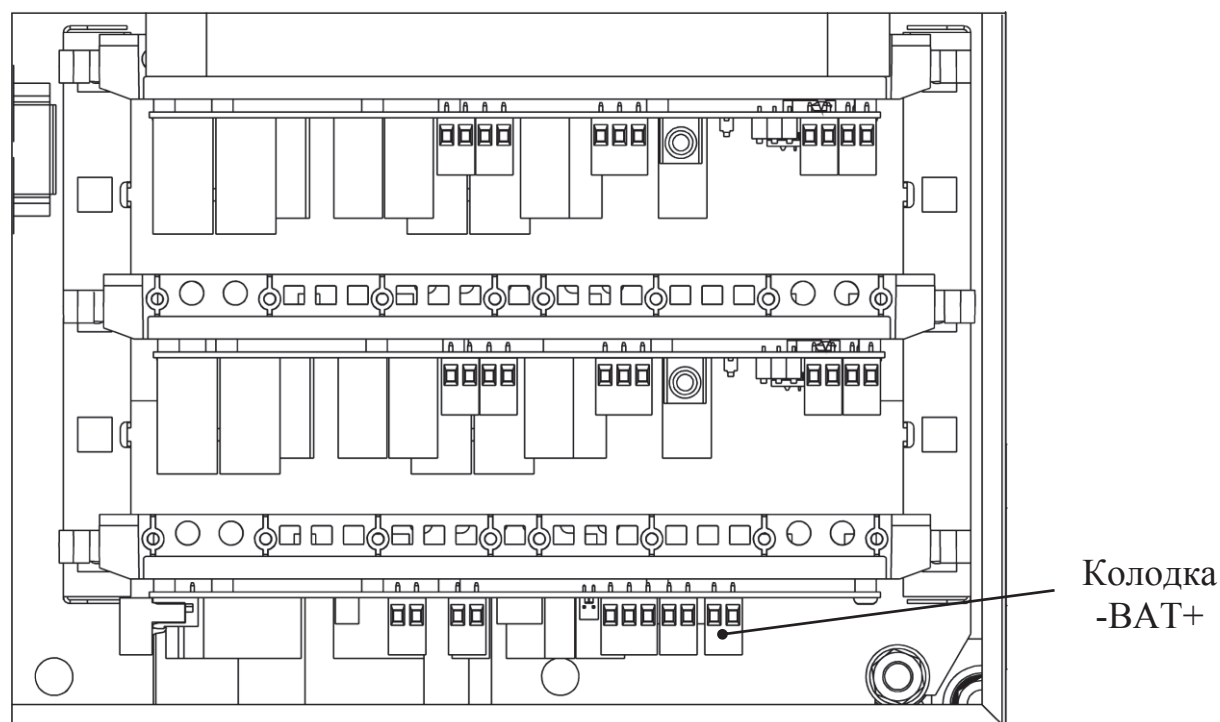


Рис. 32

<b>Внимание!</b>	Соблюдайте осторожность при установке и подключении АБ. Не допускайте короткого замыкания клемм АБ между собой и на корпус, это может привести к выходу прибора из строя и возгоранию.
<b>ЗАПРЕЩАЕТСЯ</b> производить подключение/отключение АБ при подключенной колодке "-BAT+"	

После подключения аккумуляторов прибор остается выключенным. Включение прибора происходит только после включения основного сетевого питания 220В.

Далее подключите защитное заземление к корпусу (рисунок 33). Для обжимки заземляющего проводника используйте один свободный наконечник на клемме заземления.

Значение сопротивления между заземляющим болтом и контуром заземления не должно превышать 0.05 Ом.

<b>Внимание!</b>	Запрещается использовать в качестве заземления трубы отопительных систем.
<b>ЗАПРЕЩАЕТСЯ</b> отключать защитное заземление блоков, подсоединенных к сети переменного тока.	



Рис. 33

Подключите обесточенные сетевые провода к клеммам автоматического выключателя с обозначением "L" (фаза), "N" (ноль) **220V AC IN** (Рис. 33).

**Внимание!**

Не рекомендуется менять настройки установленного термореле. Это может привести к повышенному образованию влаги внутри корпуса и выходу прибора из строя. Если в процессе работы настройки были случайно изменены, рекомендуется восстановить их начальные значения (как на рисунке 33).

Подайте напряжение основного электропитания на сетевые провода. Включите вводной автомат. Прибор включится.

Состояние прибора отображается при помощи светодиодных индикаторов на платах (п. 3.4).

Проведите конфигурирование модуля ОС (п. 6.2).

Проконтролируйте локальный запуск оповещения при помощи кнопки "Тест" на плате модуля БСМС-VT. Проконтролируйте удаленный запуск оповещения, сформировав и запустив на ПС адресное сообщение для данного блока БСМС-VT 400 исп.У (исп.УА).

<b>Внимание!</b>	Уровень звукового давления, создаваемого рупорными громкоговорителями в режиме оповещения может вызвать повреждение и полную потерю слуха. При работе с прибором соблюдайте необходимые меры предосторожности.
------------------	--

### 5.3 Подключение БСМС-RT

В приборе БСМС-RT все необходимые внутренние межмодульные соединения проведены на предприятии-изготовителе и не требуют вмешательства пользователя.

Функциональная схема подключения внешних интерфейсов к модулям блока управления оповещением представлена на рисунке 34.

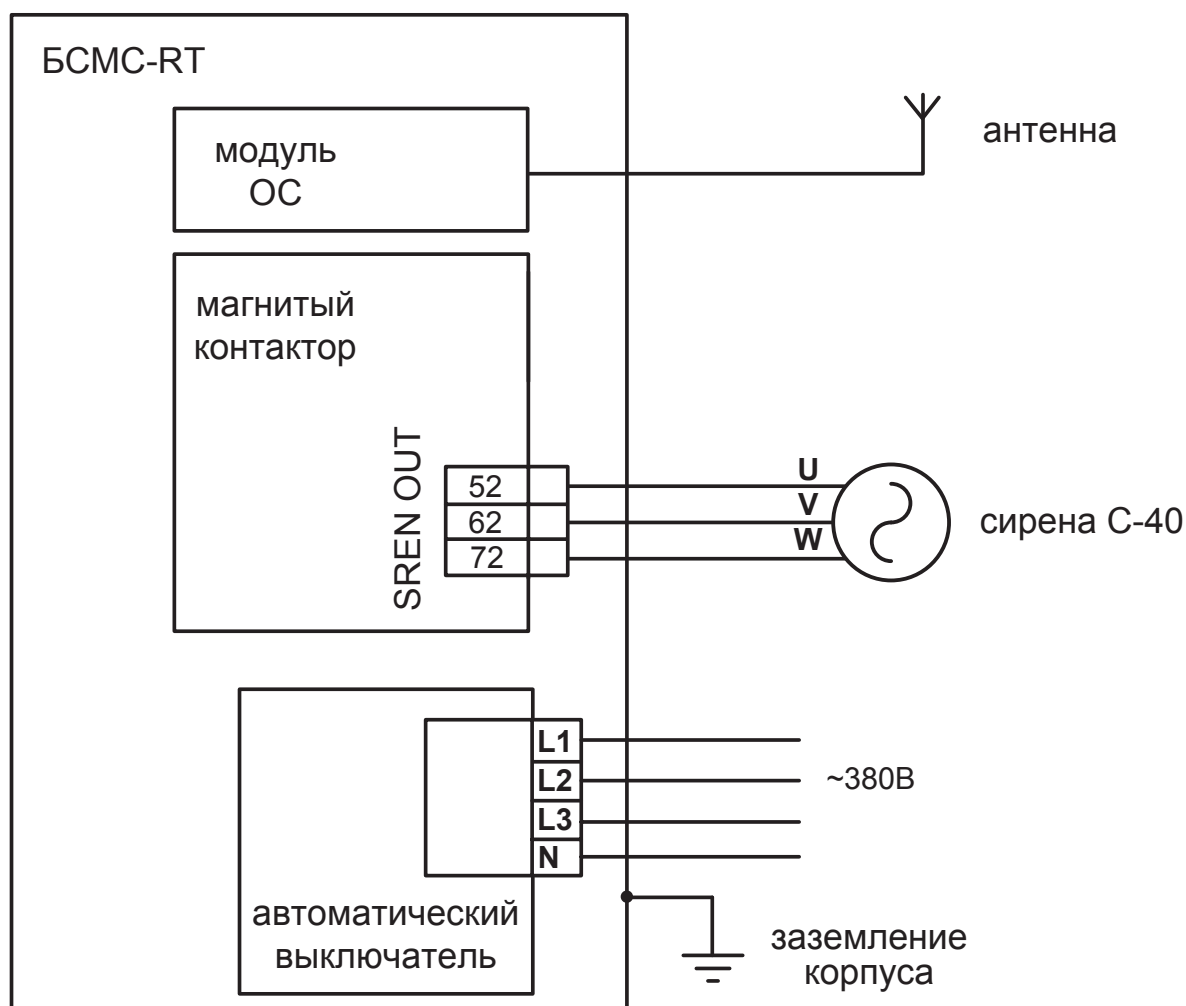


Рис. 34

## 5 Подключение

Все внешние подключения следует подводить через герметичные кабельные вводы из комплекта принадлежностей.

Двигатель электромеханической сирены подключается клеммам дополнительных контактов электромагнитного контактора "SIREN OUT" с номерами "52" (вывод U), "62" (вывод V), "72" (вывод W) (Рис. 4, Рис. 35).

Далее подключите защитное заземление и заземляющий проводник электромеханической сирены к корпусу. Клемма подключения заземления корпуса находится в аналогичном БСМС-VT 400 исп.У (исп.УА) месте (Рис. 33). Для обжимки заземляющих проводников используйте два свободных наконечника на клемме заземления.

Значение сопротивления между заземляющим болтом и контуром заземления не должно превышать 0.05 Ом.

<b>Внимание!</b>	Запрещается использовать в качестве заземления трубы отопительных систем.
<b>ЗАПРЕЩАЕТСЯ</b> отключать защитное заземление блоков, подсоединенных к сети переменного тока.	

Подключите обесточенные провода основного электропитания (трехфазная сеть 380 В) к клеммам автоматического выключателя с обозначением "L1" (фаза1), "L2"(фаза2), "L3"(фаза3) и "N"(ноль) 380V AC IN (Рис. 35).

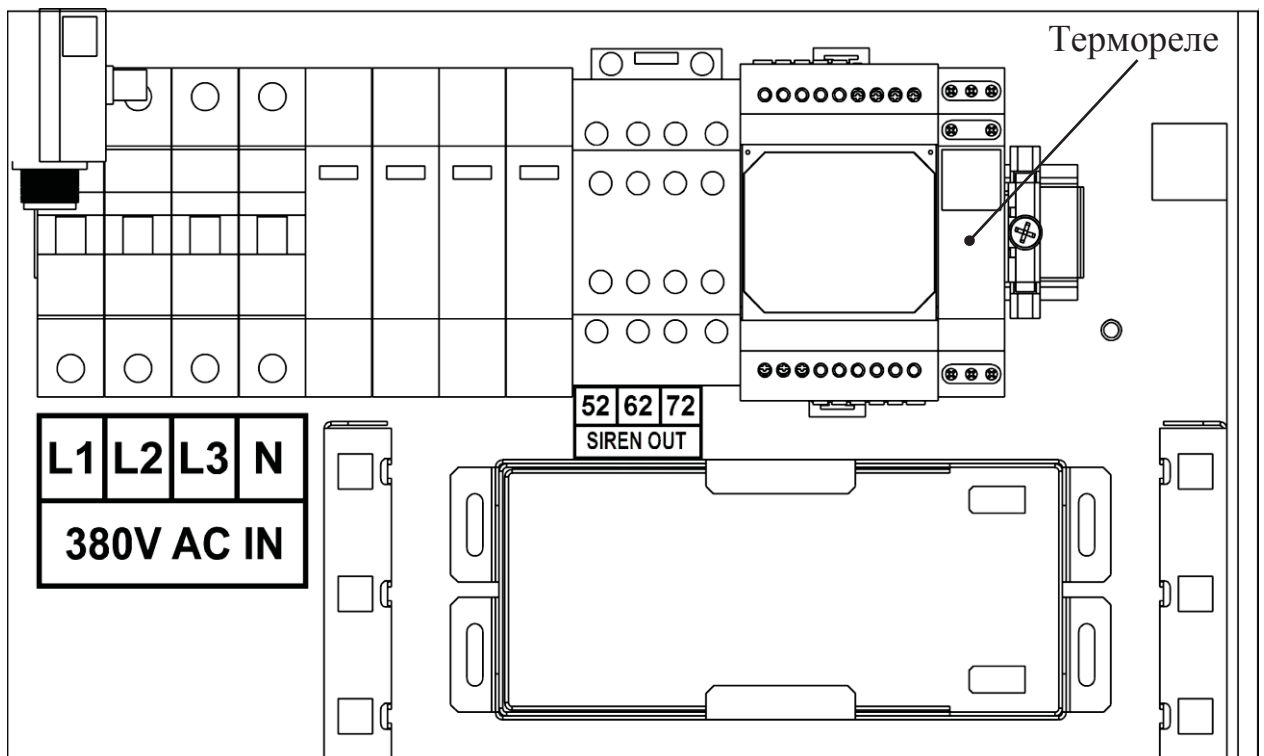


Рис. 35

<b>Внимание!</b>	Не рекомендуется менять настройки установленного термореле (Рис. 35). Это может привести к повышенному образованию влаги внутри корпуса и выходу прибора из строя. Если в процессе работы настройки были случайно изменены, рекомендуется восстановить их начальные значения (как на рисунке 33).
------------------	---

Подключите клеммы аккумулятора согласно полярности (красный провод – «плюс», синий – «минус»). Прибор включится.

Подайте напряжение основного электропитания на сетевые провода. Включите вводной автомат.

Состояние прибора отображается при помощи светодиодных индикаторов на платах (п. 3.4).

Проведите конфигурирование модуля ОС (см. п. 6.2).

Проконтролируйте локальный запуск оповещения при помощи кнопки "Тест" на плате модуля БСМС-RT. Проконтролируйте удаленный запуск оповещения, сформировав и запустив на ПС адресное сообщение для данного блока БСМС-RT.

<b>Внимание!</b>	Уровень звукового давления, создаваемого электромеханической сиреной в режиме оповещения может вызвать повреждение и полную потерю слуха. При работе с прибором соблюдайте необходимые меры предосторожности.
------------------	---

## 5.4 Подключение Табло-БС

Табло-БС подключается к ОС при помощи линии интерфейса S2 (Рис. 36).



Рис. 36

## 5.5 Подключение МПЦН исп.2

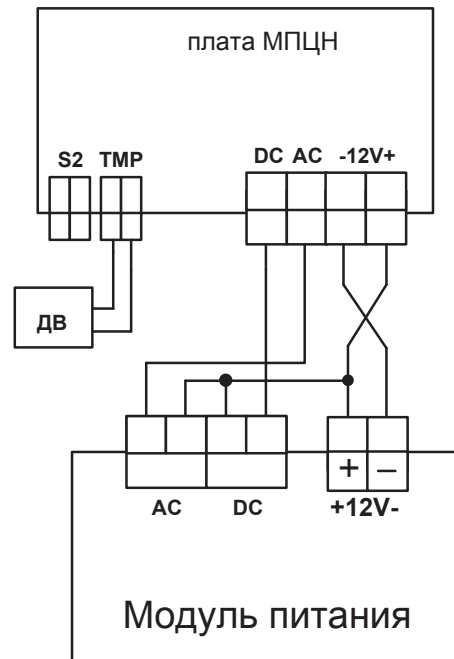
К модулю питания в МПЦН исп.2 на предприятии-изготовителе проведены следующие подключения, которые не требуют вмешательства пользователя (Рис. 37, А):

- колодки "-12V+", предназначенные для подключения основного источника питания (12 ÷ 14 В);

## 5 Подключение

- колодки "AC" и "DC", предназначенные для подключения цепей контроля основного (ОП) и резервного (РП) напряжений питания;

Кроме этого к разъему "TMP" на плате МПЦН подключен датчик вскрытия корпуса (ДВ).



А



Б

Рис. 37

Подключение МПЦН исп.2 к ПС исп.2 осуществляется при помощи интерфейса S2 (Рис. 37, Б).

## 6 КОНФИГУРИРОВАНИЕ ПРИБОРОВ БСМС

Конфигурирование приборов БСМС заключается в присвоении устройству локального номера в рамках одной ОС и адреса ОС (модуля ОС) в составе радиосистемы.

Максимальное количество приборов БСМС, которые могут быть подключены к одной ОС (модулю ОС) при помощи интерфейса S2 – 32 шт.

Изменение конфигурации локального номера производится при помощи микропереключателей на плате или же средствами утилиты "Конфигуратор устройств оповещения", входящей в состав пакета ПО "SMConfig" версии 4.0 и выше.

Адрес ОС в составе радиосистемы программируется пользователем при помощи утилиты "SMConfig" (см. руководство РСПИ).

Объектовая станция должна иметь прошивку версии 4.13 и более, подключенное объективное оборудование – любое, кроме "Стрелец-Интеграл".

Конфигурирование МПЦН и МПЦН исп.2 производится при помощи утилиты "Мастер - Оповещение о ЧС". Утилита предназначена для конфигурирования, управления и анализа состояния сценариев, зон и оборудования оповещения.

### 6.1 Добавление модулей БСМС в конфигурацию ОС

Локальные номера модулей в приборах БСМС заданы на предприятии-изготовителе и не требуют вмешательства пользователя. Настройка адресов требуется только при замене или добавлении модулей в состав приборов. Номера адресов модулей в составе приборов БСМС, установленные на предприятии-изготовителе:

#### **модуль БСМС-VT исп.К**

– адрес 0 (*режим программирования*).

#### **ОС БСМС-VT:**

- модуль БСМС-VT – адрес 1.

#### **БСМС-VT 400 исп.У (исп.УА):**

- модуль БСМС-VT – адрес 1;

- модуль УНЧ1 – адрес 2;

- модуль УНЧ2 – адрес 3.

#### **БСМС-RT:**

- модуль БСМС-RT – адрес 1.

#### **Табло-БС:**

- адрес 0 (*режим программирования*).

Модули внутри приборов БСМС должны быть соединены с ОС при помощи линии интерфейса S2.

**6.1.1 Конфигурирование при помощи переключателей**

На рисунке . 38 показаны микропереключатели "Addr.", при помощи которых осуществляется задание номера устройства БСМС в линии S2.



Рис. 38

Для перехода в режим программирования номера необходимо установить все три переключателя в положение "выключено" – положение переключателя **противоположное** положению "ON", а затем подать питание на модуль.

После включения питания модуль БСМС входит в первый этап режима программирования номера, что подтверждается соответствующей индикацией: светодиод "LINK" прерывисто (0.1 с/0.1 с) включается **желтым**.

При подаче питания на Табло-БС на информационном поле появляется бегущая строка "Табло-БС верс. N", где N – версия встроенного ПО Табло-БС.

Затем следует выставить на микропереключателях желаемый номер от 1 до 7 согласно таблице 37. Номера от 8 до 32 могут быть заданы только при помощи ПО (утилита "Конфигуратор устройств оповещения").

Таблица 37

Положение микропереключателей			Номер модуля БСМС
1	2	3	
0	0	0	режим программирования номера
0	0	ON	1
0	ON	0	2
0	ON	ON	3
ON	0	0	4
ON	0	ON	5
ON	ON	0	6
ON	ON	ON	7

Как только любой из переключателей переведен в состояние "ON", модуль БСМС входит во второй этап режима программирования номера. Это подтверждается соответствующей индикацией – светодиод "LINK" прерывисто (0.1 с/0.1 с) включается **зеленым**. На Табло-БС появится предложение нажать кнопку "Service" на управляющей плате **ОБЪЕКТОВОЙ СТАНЦИИ**.

Для занесения установленного номера в память ОС необходимо однократно нажать кнопку "Service" на управляющей плате ОС. Успешное завершение программирования номера должно подтверждаться переходом индикации в рабочий режим (п. 3.4.1); на информационном поле Табло-БС должно появиться сообщение об успешном программировании.

### 6.1.2 Конфигурирование адреса при помощи ПО

К линии S2, соединяющей модуль ОС и модуль БСМС, необходимо подключить БПИ RS-И, а затем подключить БПИ RS-И к компьютеру (ПК) при помощи интерфейса USB (рисунок 39).

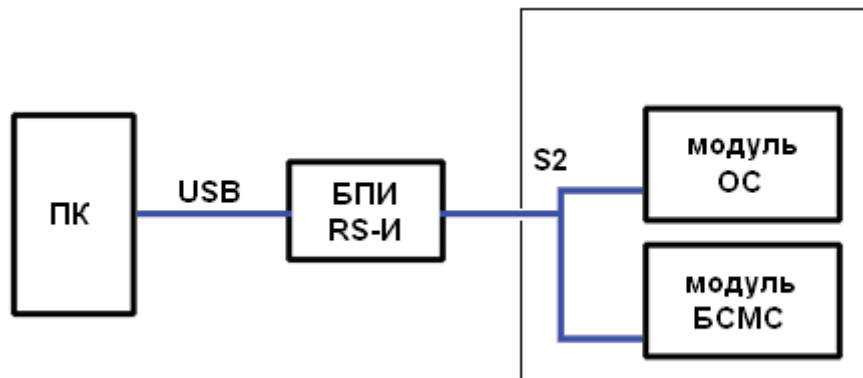


Рис. 39

Запустите на ПК утилиту "Конфигуратор устройств оповещения". Запуск осуществляется из меню "Инструменты" утилиты SMConfig.

Далее выберите номер виртуального COM-порта БПИ RS-И, нажмите кнопку "Считать" и при появлении окна запроса NID однократно нажмите кнопку "Service" на управляющей плате **объектовой станции**. В окне утилиты отобразится список устройств БСМС в памяти ОС (рисунок 40).

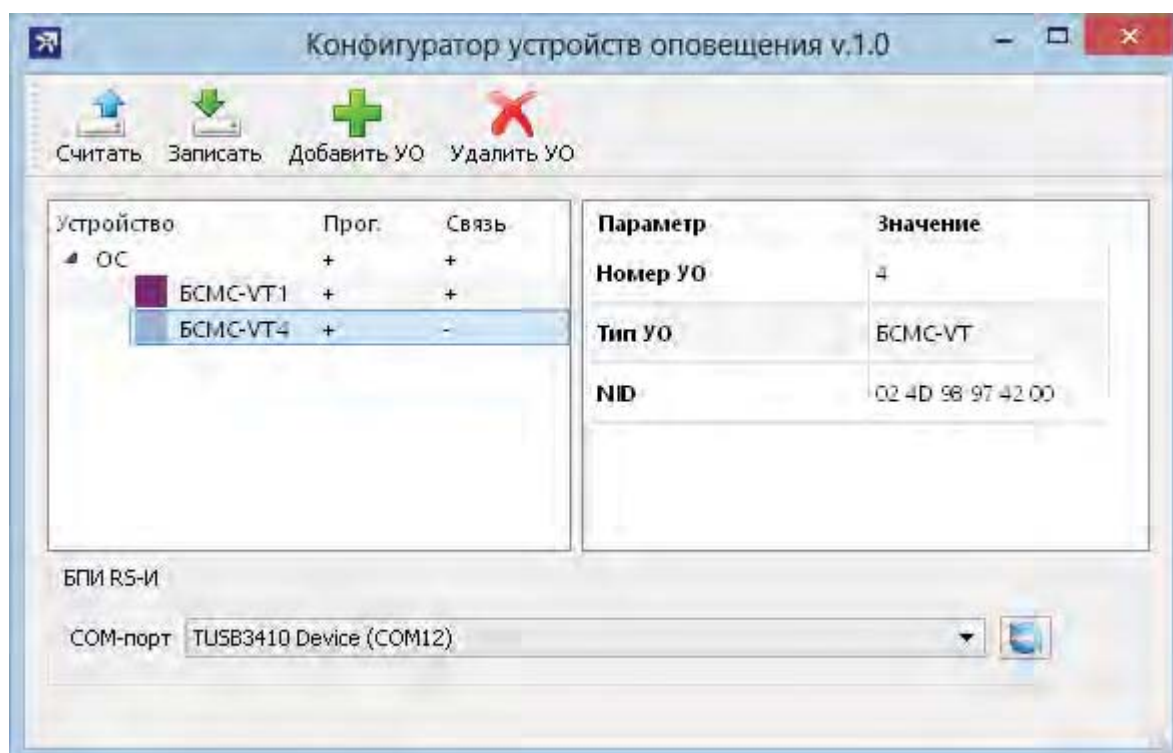


Рис. 40

Для удаления модуля БСМС из списка в левой панели выберете строку с требуемым модулем (например, БСМС-VT4 на рисунке 40) и используйте кнопку "Удалить УО".

Для добавления модуля БСМС используйте кнопку "Добавить УО", выберите нужный адрес и, при появлении окна запроса NID, однократно нажмите кнопку "Service" на плате добавляемого модуля БСМС. Добавленное устройство появится в окне конфигурации (БСМС-VT2 на рисунке 41).



Рис. 41

После внесения любых изменений в конфигурацию в поле "Прог." появится символ "-" напротив ОС соответствующего БСМС (Рис. 41). После завершения всех изменений необходимо их применить: для этого следует выбрать программируемое устройство и нажать кнопку "Записать". Изменение знака в поле "Прог." на "+" означает, что изменения записаны в устройство.

При помощи данного ПО для модулей БСМС могут быть заданы любые локальные номера от 1 до 32 (свойство "Номер УО"). При этом игнорируется

состояние микропереключателей "Addr" за исключением режима программирования адреса (000).

Утилита позволяет изменять другие параметры для каждого модуля БСМС (правая панель окна утилиты на рисунке 41). После изменения любых параметров модулей, эти изменения необходимо применить (кнопка "Записать").

### **6.1.3 Свойства модуля БСМС-VT**

Модуль БСМС-VT входит в состав блоков управления оповещением БСМС-VT и БСМС-VT 400 исп.У (исп.УА). Модули в составе блоков управления оповещением сконфигурированы на предприятии-изготовителе. Конфигурация свойств модуля БСМС-VT с заводскими настройками представлена на рисунке 41.

**"Период опроса"** – период времени из диапазона (2 с, 4 с, 8 с, 16 с), через который модуль БСМС-VT посылает запросы к модулю ОС по линии S2 (установлено равным 8 с).

**"Контроль ДВ"** – контроль датчика вскрытия корпуса на плате (выключен, т.к. контроль ДВ в блоке управления оповещением осуществляется модулем ОС).

**"Контроль ОП"** – контроль основного напряжения электропитания на плате (выключен, т.к. контроль ОП в блоке управления оповещением осуществляется модулем ОС).

**"Контроль РП"** – контроль основного напряжения электропитания на плате (включен).

**"Контроль синтезатора"** – контроль связи с синтезатором речи (включен).

**"Контроль канала L"** и **"Контроль канала R"** – контроль целостности линии аудиовыхода канала L и R, соответственно (включен). Для корректной работы необходимо наличие в линии оконечного резистора сопротивлением  $5,6\text{кОм} \pm 10\%$  (рисунок 28).

**"Контроль ОК"** – контроль целостности линии выхода типа "открытый коллектор" (включен). Для корректной работы необходимо наличие в линии обратно включенного диода (рисунок 28).

### **6.1.4 Свойства модуля УНЧ БСМС-VT 400 исп.У (исп.УА)**

Модули УНЧ входят в состав блоков управления оповещением БСМС-VT 400 исп.У (исп.УА). Модули в составе блоков управления оповещением сконфигурированы на предприятии-изготовителе. Конфигурация модуля УНЧ по умолчанию представлена на рисунке 42.

**"Период опроса"** – период времени из диапазона (2 с, 4 с, 8 с, 16 с), через который модуль УНЧ посылает запросы к модулю ОС по линии S2 (установлено равным 2 с).

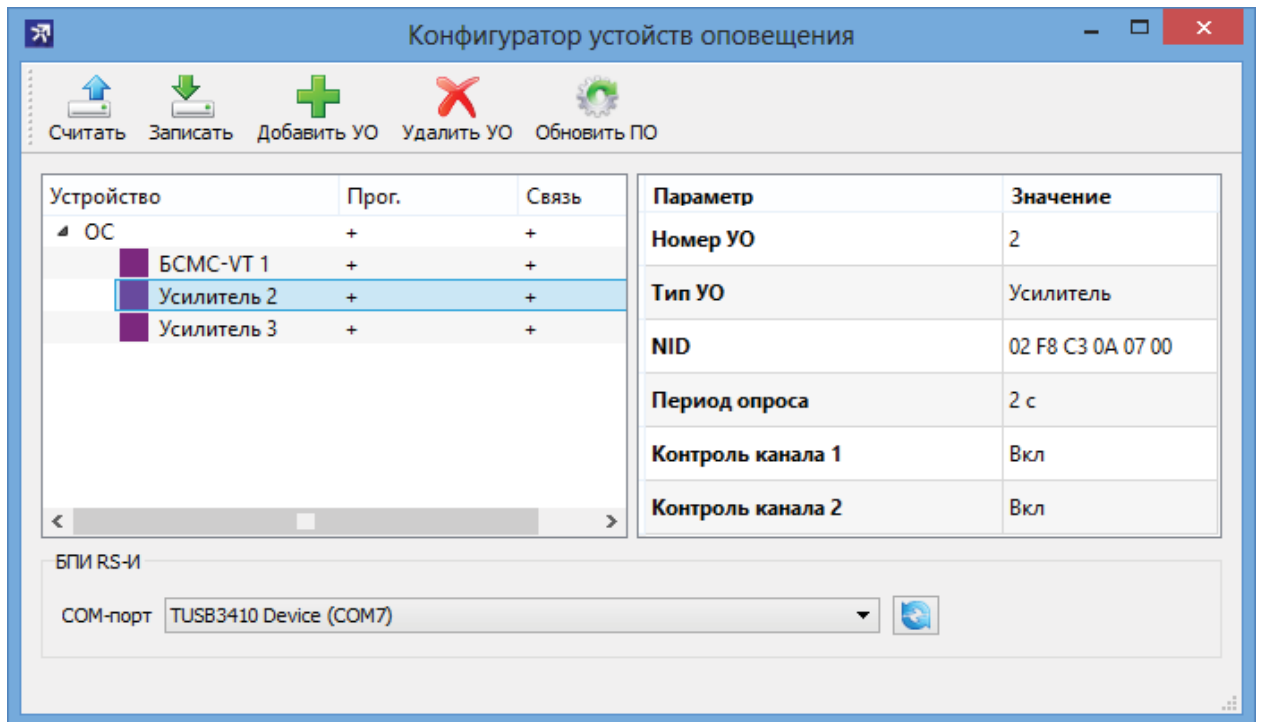


Рис. 42

"**Контроль канала 1**", "**Контроль канала 2**" – контроль исправности канала 1 ("СН1"), канала 2 ("СН2") усилителя и подключенных к ним рупорных громкоговорителей (включен). Сообщение о неисправности выдается, если нагрузка не подключена или же мощность подключенного громкоговорителя менее 50 Вт при исправном громкоговорителе.

### 6.1.5 Свойства модуля БСМС-RT

Модуль БСМС-RT входит в состав блока управления оповещением БСМС-RT. Модуль в составе блока управления оповещением сконфигурирован на предприятии-изготовителе. Конфигурация модуля БСМС-RT по умолчанию представлена на рисунке 43.

"**Период опроса**" – период времени из диапазона (2 с, 4 с, 8 с, 16 с), через который модуль БСМС-RT посылает запросы к модулю ОС по линии S2 (установлено равным 8 с).

"**Контроль ДВ**" – контроль датчика вскрытия корпуса на плате (выключен, т.к. контроль ДВ в блоке управления оповещением осуществляется модулем ОС).

"**Контроль ОП**" – контроль основного напряжения электропитания на плате (выключен, т.к. контроль ОП в блоке управления оповещением осуществляется модулем ОС).

"**Контроль РП**" – контроль основного напряжения электропитания на плате (выключен, т.к. контроль ОП в блоке управления оповещением осуществляется модулем ОС).

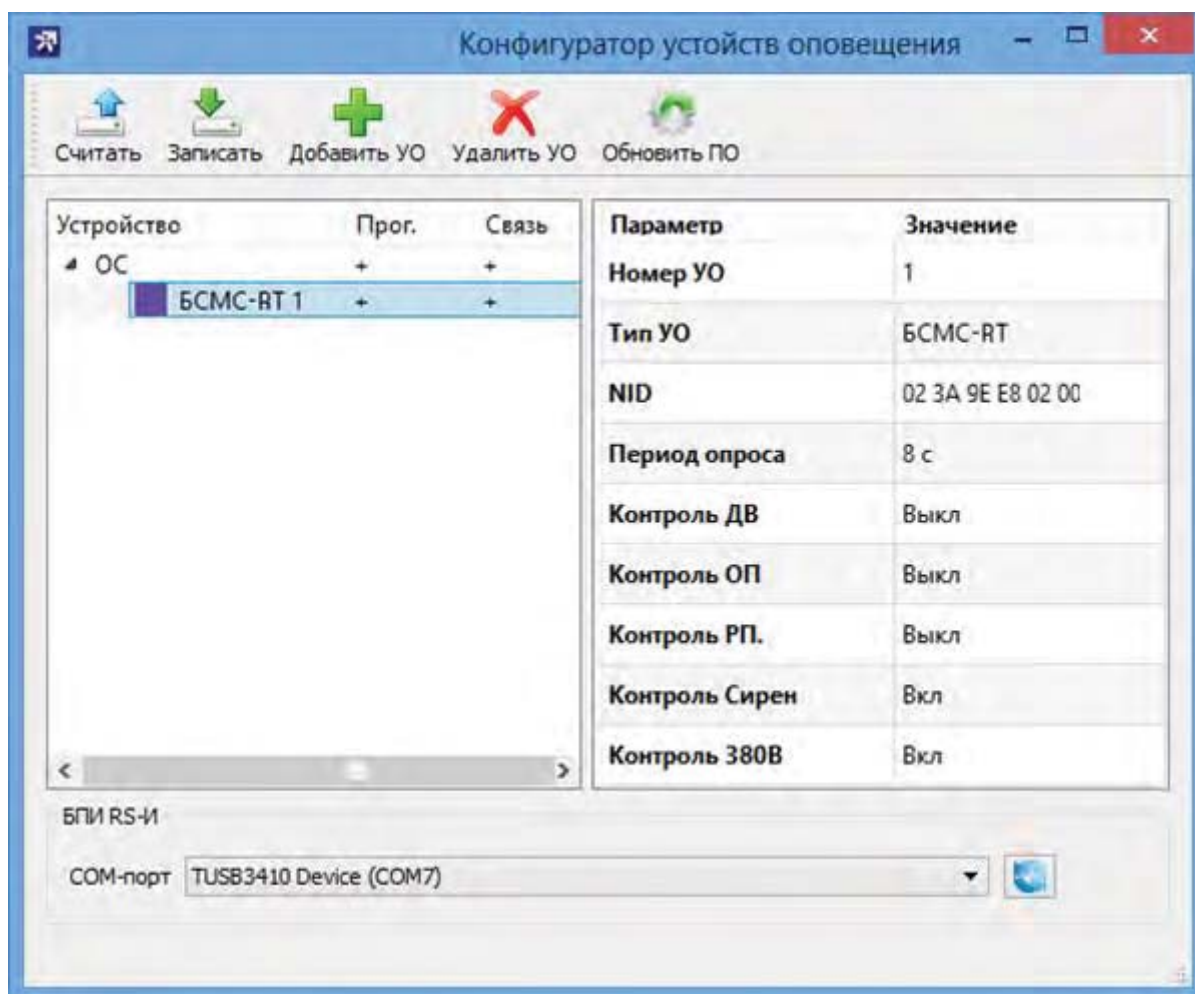


Рис. 43

**"Контроль сирен"** – контроль исправности обмоток электродвигателя сирены (включен). Если к выходу электромагнитного контактора нагрузка не подключена, неисправность будет выдаваться, но запуск оповещения будет происходить (для проверки функционирования). Если к выходу электромагнитного контактора подключена нагрузка, отличающаяся от трехфазного асинхронного электродвигателя, будет выдаваться неисправность и запуск оповещения будет заблокирован.

**"Контроль 380В"** – контроль состояния трехфазной силовой сети  $380\text{В} \pm 10\%$  (включен). При наличии неисправности запуск оповещения будет заблокирован.

<b>Внимание!</b>	Перегрузка при запуске оповещения с неисправной сиреной и/или сетью 380В может привести к срабатыванию автоматического выключателя, выходу электромеханической сирены из строя и возгоранию.
------------------	--

### 6.1.6 Свойства Табло-БС

Конфигурация Табло-БС представлена на рисунке 44.

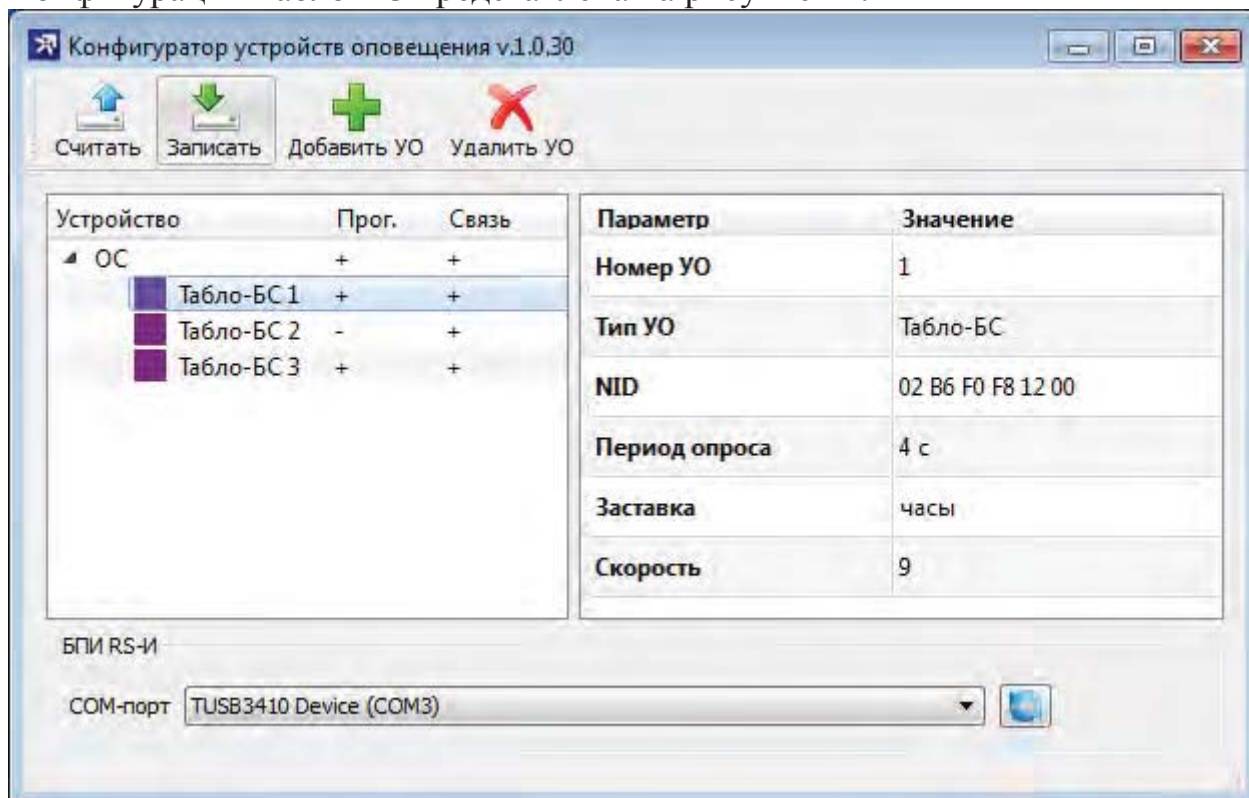


Рис. 44

"Период опроса" – период времени из диапазона (2 с, 4 с, 8 с, 16 с), через который табло посылает запросы к ОС по линии S2 (установлено равным 4 с).

"Заставка" – вид информации, отображаемой на табло в отсутствии сообщения оповещения (часы, часы и дата).

"Скорость" – относительные значения скорости прокрутки сообщения (10 – максимальная скорость).

## 6.2 Конфигурирование ОС в радиосистеме

Конфигурирование и контроль параметров для модуля ОС осуществляется при помощи утилиты "SMConfig".

Конфигурирование ОС заключается в добавлении станции в состав радиосистемы в соответствующую зону оповещения. Описание принципов построения радиосистемы, а также процедура конфигурирования ОС изложены в руководстве для РСПИ и для ОС.

Для запуска и работы оповещения требуется указать в параметрах ОС (Рис. 45, А) один или несколько номеров зон оповещения (Рис. 45, Б).

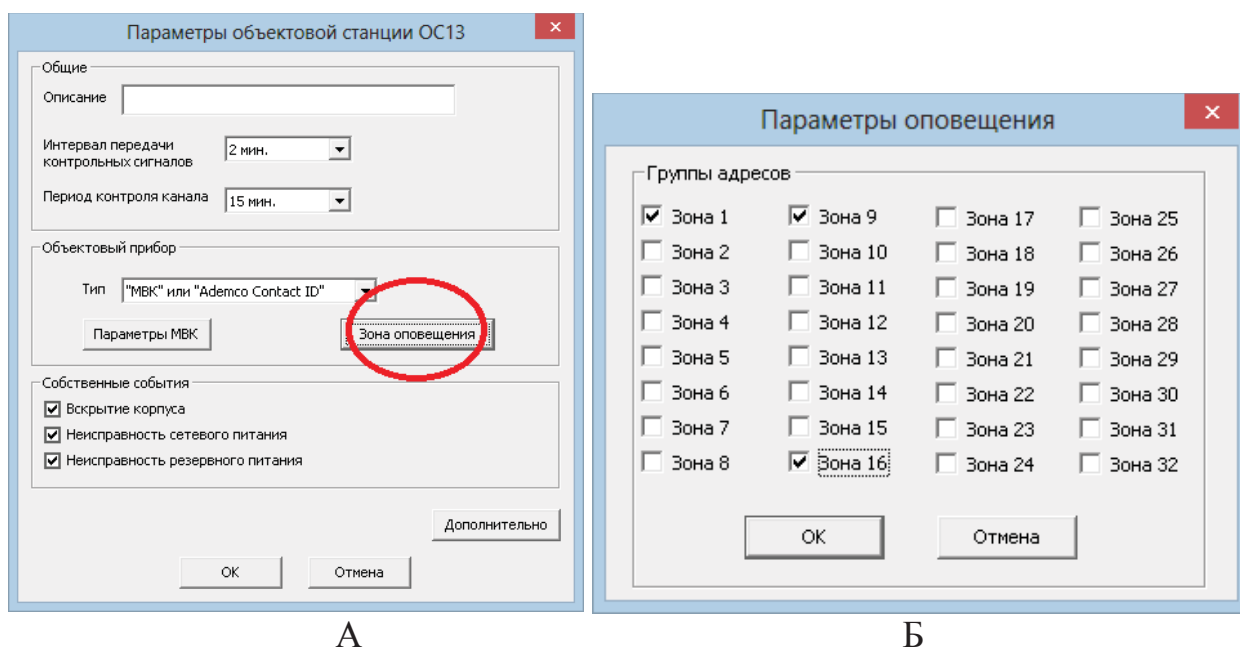


Рис. 45

### 6.3 Конфигурирование МПЦН, МПЦН исп.2

Для работы с МПЦН и МПЦН исп.2 (далее - МПЦН) пультовой станции предназначена утилита "Мастер - Оповещение о ЧС", выполняющая следующие функции:

- Первичная настройка МПЦН.
- Конфигурирование автоматических сценариев оповещения.
- Конфигурирование пакета мультимедиа файлов для оповещения и экспорт на съемный носитель (карту памяти).
- Запуск сценария оповещения оператором в ручном режиме (из базы сценариев или запуск "свободного сценария").
- Мониторинг текущего состояния исполнения сценариев оповещения.
- Мониторинг истории выполнения сценариев оповещения.
- Считывание протокола событий, поступающих на ПС.

Запуск утилиты осуществляется через главное меню операционной системы Windows "Пуск" → "Все программы" → ПО 'SMConfig' → Мастер - Оповещение о ЧС. Откроется окно авторизации подключения к МПЦН (Рис. 46).

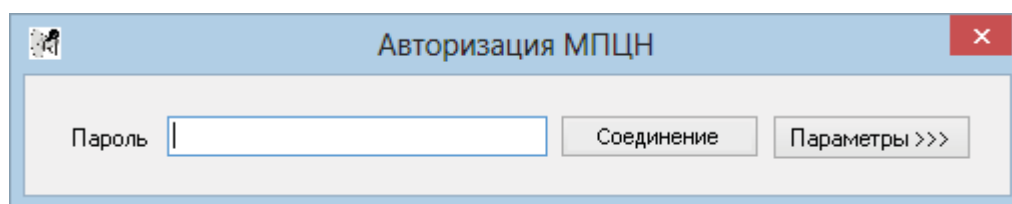


Рис. 46

### 6.3.1 Первичная настройка в составе ПС и ретранслятора

После установки нового или замены МПЦН в ПС (ПС исп.2) и в ретрансляторе, необходимо провести первичную настройку внутренних адресов. Для этого требуется подключение к МПЦН по линии USB (к разъему на плате или лицевой панели) и по линии S2 при помощи БПИ RS-И (Рис. 47). Другие подключения (USB или БПИ) к ПК на время настройки следует отключить.

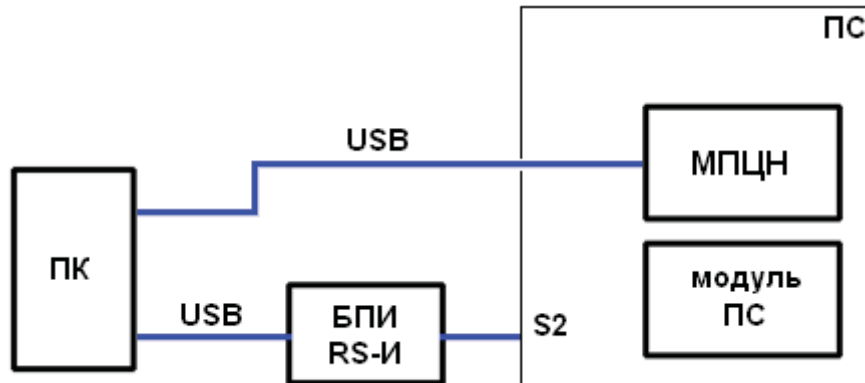


Рис. 47

После нажатия кнопки "Параметры" в окне авторизации подключения к МПЦН (Рис. 46) следует выбрать пункт "Первичная настройка МПЦН в составе ПС..." (Рис. 48).

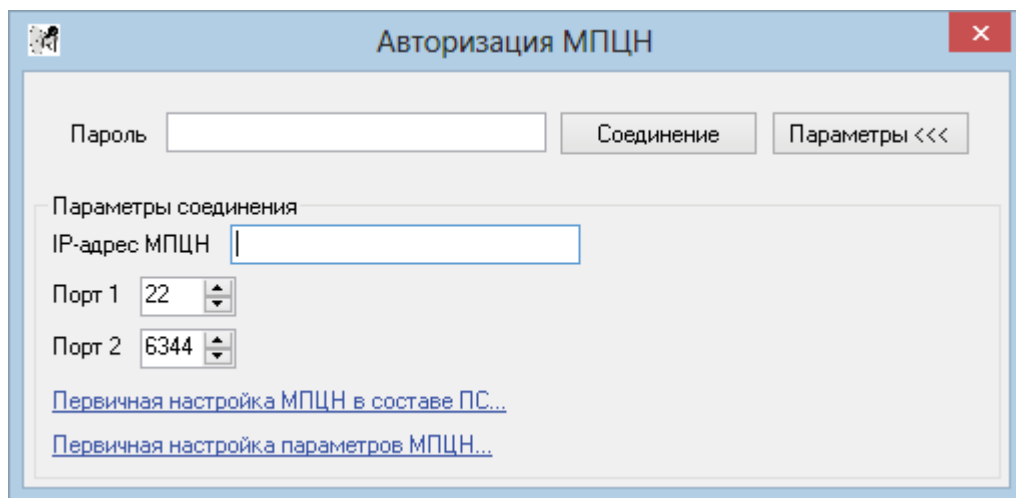


Рис. 48

В открывшемся окне нажмите кнопку "Соединение". После успешного подключения к МПЦН утилита запрашивает адреса (NID) внутренней линии S2 (Рис. 49). При нажатии на кнопку "ПРОГ." на лицевых панелях ПС или ОС РР (кнопку "SERVICE" на управляющей плате станции), адрес NID передается в линию S2. Также, заполнить поле NID можно вручную с клавиатуры.

Настройка завершается нажатием кнопки "Записать". После завершения процедуры первичной настройки следует отключить USB кабель от БПИ RS-И и БПИ RS-И отключить от МПЦН.

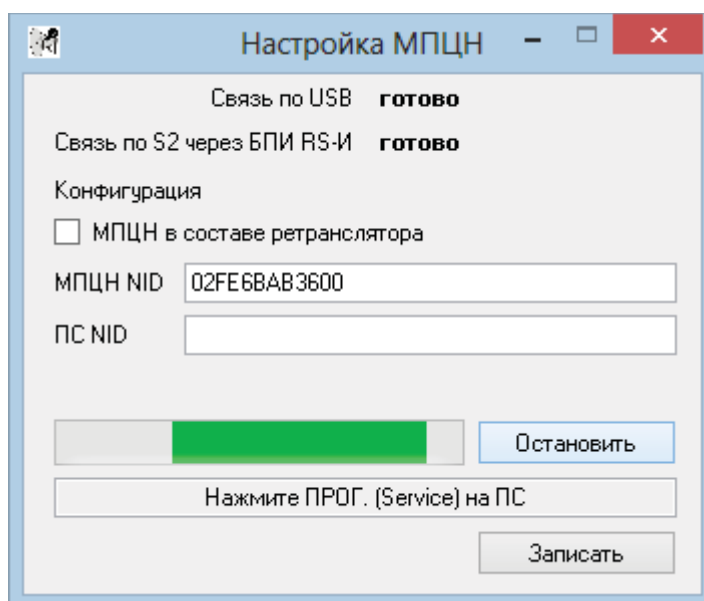


Рис. 49

### 6.3.2 Первичная настройка параметров МПЦН

Работа утилиты "Мастер - Оповещение о ЧС" требует постоянного подключения к МПЦН при помощи интерфейса Ethernet, поэтому перед первым запуском утилиты требуется провести первичную настройку сетевых параметров. Для прибора МПЦН исп.2 также предусмотрена настройка контроля собственного состояния (датчик вскрытия, контроль основного и резервного питания).

Для начала настройки необходимо подключение по линии USB к разъему на плате или лицевой панели МПЦН.

После нажатия кнопки "Параметры" в окне авторизации подключения к МПЦН, необходимо выбрать пункт "Первичная настройка параметров МПЦН..." (Рис. 48). В открывшемся окне нажмите кнопку "Соединение".

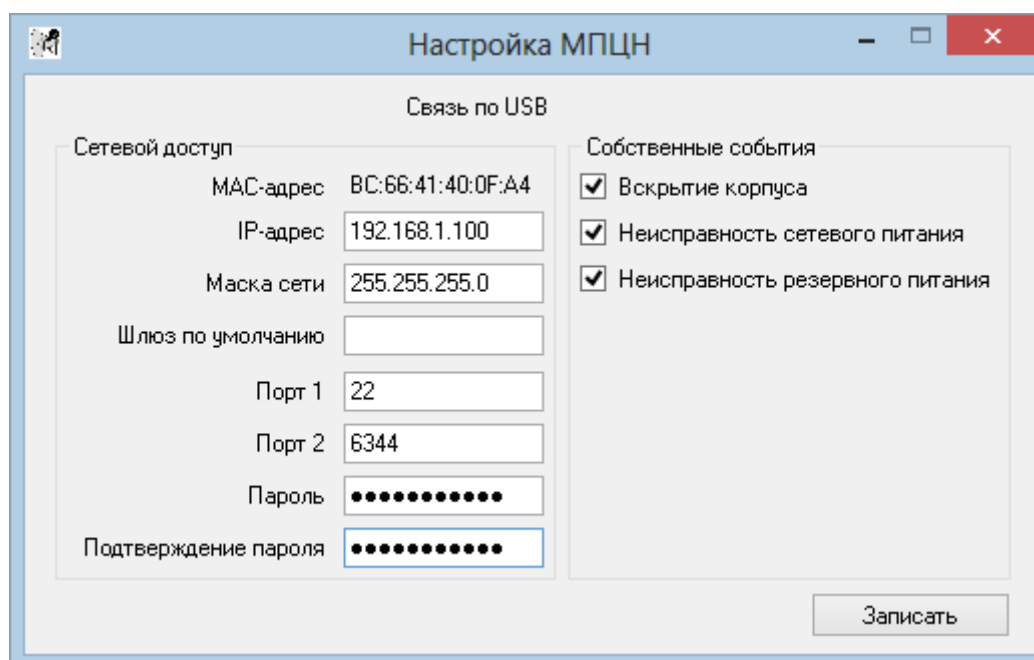


Рис. 50

После успешного подключения к МПЦН станут доступными к редактированию сетевые настройки МПЦН (Рис. 50) и настройки контроля собственного состояния. Снятие/установка опций приводит к отключению/включению контроля соответствующего собственного состояния.

Если Ethernet кабель от ПС непосредственно подключен к ПК (подключение вида "точка-точка"), то требуется задать только значение IP. Если же ПС находится в локальной сети здания, то значения IP и маски сети требуется определить у системного администратора.

Кроме этого, требуется задать пароль для удаленного доступа к МПЦН. В пароле должны присутствовать символы следующих категорий: строчные и/или прописные буквы латинского алфавита (a-z, A-Z) и десятичные цифры (от 0 до 9). Длина пароля – от 8 до 20 символов.

Для сохранения изменений нажмите кнопку "Записать".

После завершения процедуры первичной настройки следует отключить USB кабель от МПЦН.

## 6.4 Описание утилиты "Мастер - Оповещение о ЧС"

Для подключения к МПЦН необходимо в окне "Авторизация МПЦН" (Рис. 46) ввести IP адрес и пароль, заданные при первичной настройке, после чего нажать кнопку "Соединение". В случае успешного соединения откроется основное окно утилиты (Рис. 51).

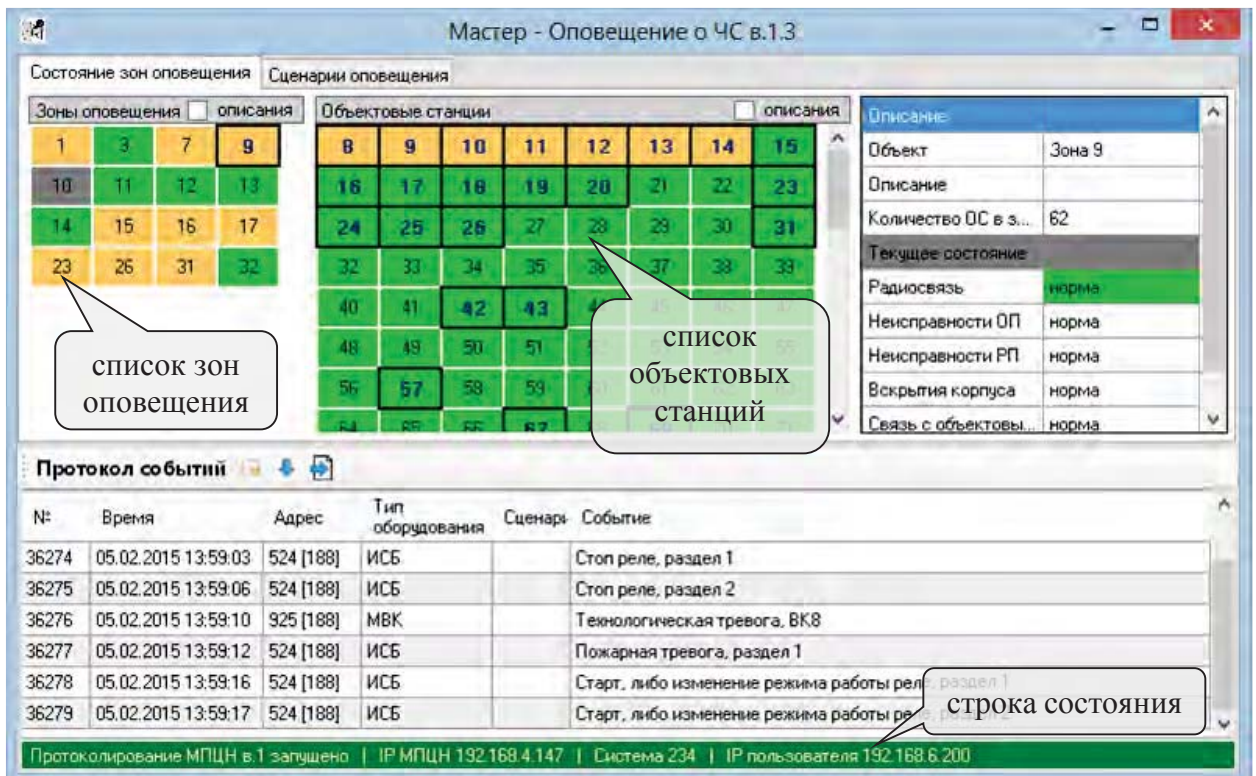


Рис. 51

Окно содержит следующие основные элементы:

- Вкладки "Состояние зон оповещения" и "Сценарии оповещения"
- **Протокол событий**
- **Строка состояния**

**Протокол событий** содержит все события от РСПИ, поступившие на ПС, а также события исполнения сценариев оповещения.

В **строке состояния** отображается состояние связи с МПЦН, состояние самого модуля, версия встроенного ПО МПЦН, IP адрес МПЦН, номер системы, IP адрес пользователя.

Вкладка "Состояние зон оповещения" (Рис. 51) содержит следующие функциональные элементы:

- Список зон оповещения.
- Список всех объектовых станций в системе.
- Описание состояния выбранной зоны или ОС.

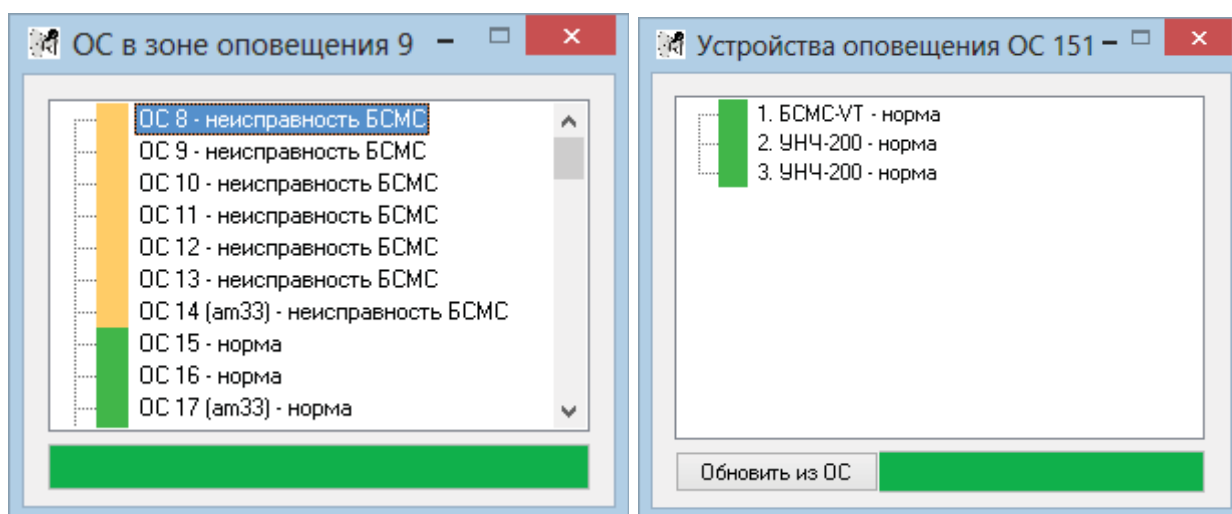
Списки зон оповещения и ОС отображаются в виде пиктограмм с номерами зон (станций), цвет которых соответствует текущему состоянию зоны (станции), и показывают все зоны оповещения и все ОС, которые внесены в память ПС.

Выделенная в списке пиктограмма показана черной окантовкой. При выделении зоны также автоматически выделяются пиктограммы входящих в её состав ОС. Например, на рисунке 51 окантовкой выделена зона оповещения №9 и автоматически выделены ОС, входящие в эту зону.

При выделении ОС – автоматически выделяются все пиктограммы зон оповещения, в которые включена данная ОС.

Расшифровка значений цветовой схемы для зон оповещения и для ОС:

- серый – в зоне есть ОС не на связи; ОС не на связи с пультом.
- зелёный – все ОС в зоне в норме; ОС в норме.
- желтый – в зоне есть ОС с неисправностями; неисправность ОС.



А

Б

Рис. 52

При двойном щелчке по пиктограмме зоны появляется окно с составом и состоянием данной зоны оповещения (Рис. 52, А), по пиктограмме ОС – со списком и состоянием подключённых к данной ОС устройств оповещения (Рис. 52, Б).

В поле "Описание", справа от списков зон и объектовых станций (Рис. 51), представлено текущее состояние выбранной в списке в данный момент зоны или станции.

Вкладка "Сценарии оповещения" (Рис. 53) содержит следующие функциональные элементы:

- **Главное меню** управления и конфигурирования сценариев оповещения.
- **Общий список сценариев** оповещения.
- **Статистика (история) выполнения** сценария (отображается для сценария, выбранного в общем списке сценариев).

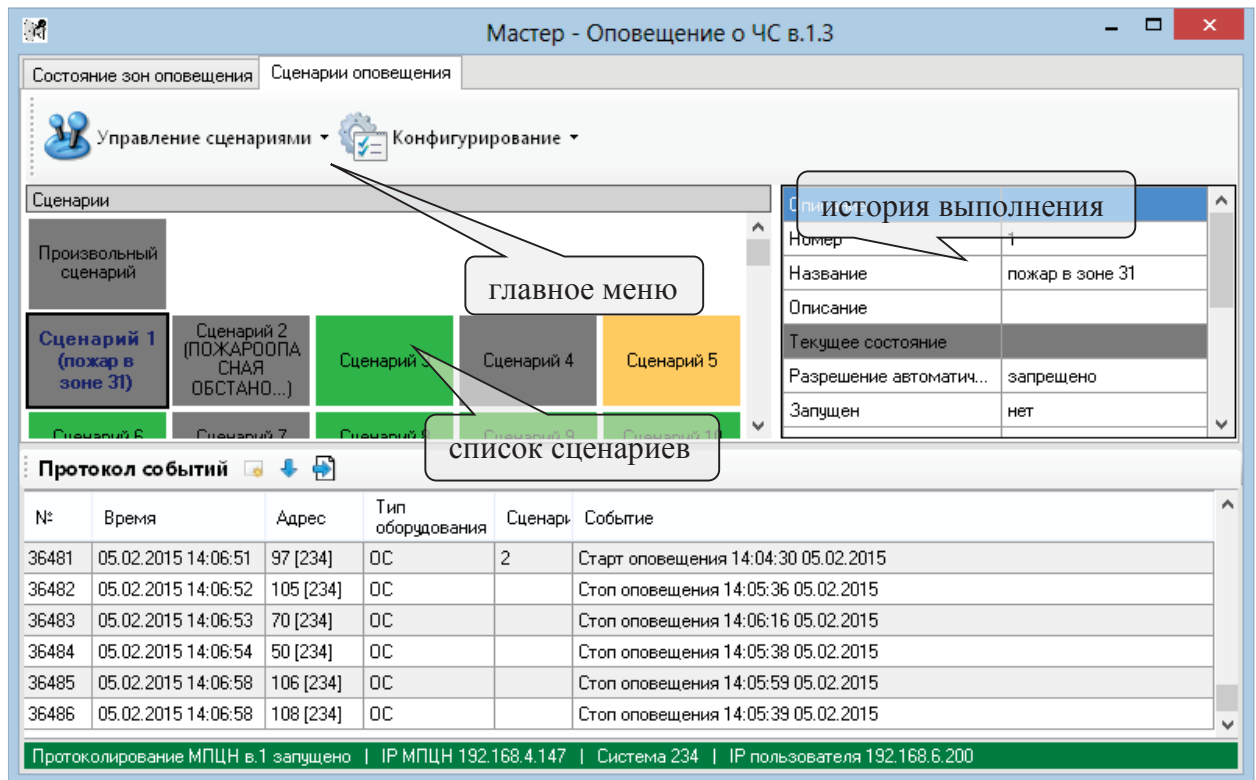


Рис. 53

**Главное меню** содержит два раздела:

- **"Управление сценариями"** – меню, содержащее команды управления для сценария, выбранного в списке сценариев, а также команду "Отбой оповещения" (останов всех сценариев).
- **"Конфигурирование"**:
  - "Конфигурирование базы сценариев..." – запуск редактирования автоматических сценариев оповещения (6.4.1).
  - "Конфигурирование библиотеки мультимедиа..." – запуск редактирования библиотеки мультимедиа файлов оповещения (6.4.2).

- "Конфигурирование МПЦН в составе ретранслятора..." – запуск редактирования настроек логического фильтра при ретрансляции событий в межсистемной коммуникации (6.4.3).
- "Конфигурирование описаний зон оповещения..." – запуск редактирования описаний зон оповещения (6.4.4).
- "Импорт описаний ОС из файла" – импорт текстовых описаний из файла конфигурации радиосистемы (6.4.5).

Общий **список сценариев** отображается в виде пиктограмм, цвет которых соответствует текущему состоянию сценария, и показывает все сценарии оповещения, которые внесены в базу сценариев МПЦН. Выделенный в списке сценарий показан черной окантовкой пиктограммы (на рисунке 53 выделен сценарий 1). При щелчке правой кнопкой мыши по пиктограмме сценария появляется контекстное меню с набором команд управления сценарием.


Расшифровка значений цветовой схемы:


- серый – автоматическое выполнение сценария отключено,
- зелёный – автоматическое выполнение сценария включено,
- красный – сценарий активен (выполняется в данный момент),
- желтый – при исполнении сценария возникали неисправности (ошибки запуска).

### 6.4.1 Конфигурирование автоматических сценариев

Окно редактора базы автоматических сценариев оповещения представлено на рисунке 54. Окно содержит следующие основные разделы:

**Сценарии** – список автоматических сценариев. В столбце слева рядом с номером сценария отображается статус редактирования:

 - один или несколько параметров сценария не заполнены. При попытке перейти к другому сценарию у незаполненных полей и параметров появляется красный фон, а также выводится сообщение "Редактирование сценария не завершено: не все поля заполнены".

 - все параметры сценария введены корректно, но автоматическое исполнение запрещено (отключена опция "Разрешить" в разделе "Автоматический пуск").

- отсутствие значка (пустое поле) – параметры сценария заполнены, автоматическое исполнение разрешено.

**Описание** – раздел, содержащий меню выбора собственного номера сценария (от 1 до 250), поля ввода названия и краткого описания сценария.

**Автоматический пуск** – раздел, содержащий параметры, относящиеся к запуску сценария:

"Разрешить" – установка опции включает автоматический пуск сценария.

"Задержка старта" – меню, задающее задержку автоматического пуска сценария. В течении указанного времени производится обратный отсчет времени в окне сообщения для оператора ПЦН. Оператор имеет

возможность подтвердить запуск или отменить его. Если действие не будет выбрано, то сценарий запустится по истечению заданного здесь интервала времени.

Оборудование оповещения	Результат пуска сценария
БСМС-VT	Речевой синтез текста оповещения
БСМС-VT исп. Ч	Речевой синтез текста оповещения
БСМС-VT исп. ЧА	Речевой синтез текста оповещения
БСМС-RT	Нет оповещения
Табло-БС	Демонстрация текста оповещения на табло - бегущая строка

Рис. 54

"Условия" – перечень условий автоматического запуска и/или останова сценария. В качестве условий принимаются события, поступающие от оборудования РСПИ. Вид окна конфигурирования условий срабатывания представлен на рисунке 55.

"Тип пуска" – по событию осуществляется пуск или останов сценария.

Параметры события:

"Код системы" – код радиоканальной системы, события которой анализируются в качестве условий запуска.

"Адрес ОС" – номер объектовой станции, от объектового оборудования которой поступает событие.

"Объектовая система" – тип объектового оборудования (МВК-RS, "Стрелец", ИСБ "Стрелец-Интеграл").

"Тип события" – событие от объектового оборудования (Тревога, Пожар и т.д., номер входа контроля, раздела, адрес извещателя).

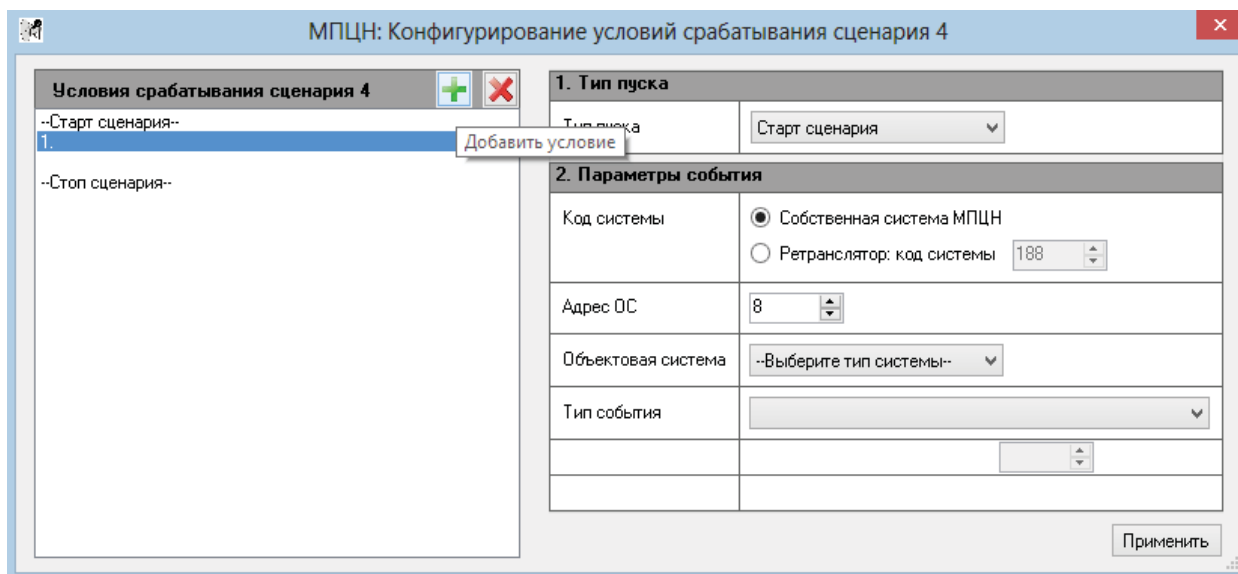


Рис. 55

**Оповещение** – раздел (Рис. 54), содержащий параметры сценария оповещения. Описания параметров представлены в таблице 38.

**Результат старта сценария** - раздел, описывающий результат пуска сценария для каждого типа оборудования оповещения в системе в зависимости от параметров этого сценария.

Например, в таблице на рисунке 54 для прибора БСМС-RT нет оповещения, так как в параметрах сценария указано "Речевое оповещение", а данный прибор должен запустить электромеханические сирены только при наличии "сигнала внимание всем" в параметре "Способ оповещения".

Таблица 38

Параметр	Значение / Описание
Способ оповещения	<ul style="list-style-type: none"> <li>• речевое оповещение;</li> <li>• сигнал "внимание всем" (имитация звука сирены), затем речевое оповещение;</li> <li>• воспроизведение аналоговой радиотрансляции;</li> <li>• сигнал "внимание всем", затем воспроизведение аналоговой радиотрансляции;</li> <li>• сигнал "внимание всем" (имитация звука сирены или запуск электромеханической сирены);</li> <li>• отбой оповещения</li> </ul>
Тип оповещения	"Зональное" или "Адресное": список зон оповещения (максимально - 32) или список адресов ОС (максимально - 16)

Ограничение длительности	Ограничение времени оповещения на объекте: 2 мин, 5 мин, 10 мин, 20 мин, 1 ч, без ограничения (до получения команды останова)
Текст оповещения	200 символов
Файлы оповещения	Расширенная информация оповещения – "Медиа ID" (уникальный номер набора файлов из библиотеки мультимедиа, предварительно записанной в память устройства оповещения)

### 6.4.2 Конфигурирование библиотеки мультимедиа

Вид окна редактора библиотеки мультимедиа файлов оповещения представлен на рисунке 56.

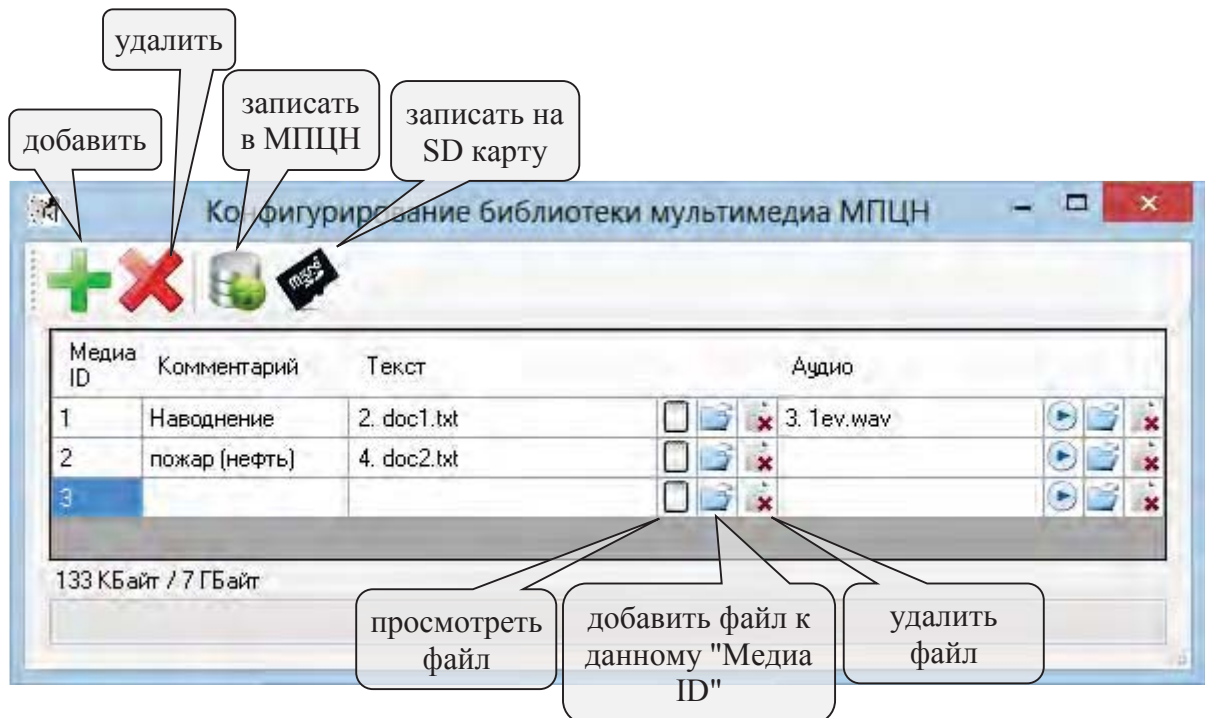


Рис. 56

Каждому набору файлов оповещения присваивается уникальный номер ("Медиа ID").

Каждый набор файлов оповещения должен содержать как минимум один из типов поддерживаемых файлов.

Максимальный общий размер библиотеки мультимедиа не должен превышать 7 Гб.

### 6.4.3 Конфигурирование в составе ретранслятора

Вид окна конфигурирования логического фильтра ретранслируемых извещений представлен на рисунке 57. Данный функционал и соответствующий пункт главного меню доступны только при работе МПЦН в составе радиоретранслятора "Стрелец-Мониторинг".

Окно содержит две основные вкладки:

- "Фильтр событий по адресам ОС" – для задания адресов ОС, извещения от которых необходимо ретранслировать в систему верхнего уровня (Рис. 57).
- "Фильтр событий по типам" – предназначена для задания типов извещений, ретранслируемых в систему верхнего уровня (Рис. 58).



Рис. 57

Настройка фильтров по умолчанию – "Передавать события от всех ОС".

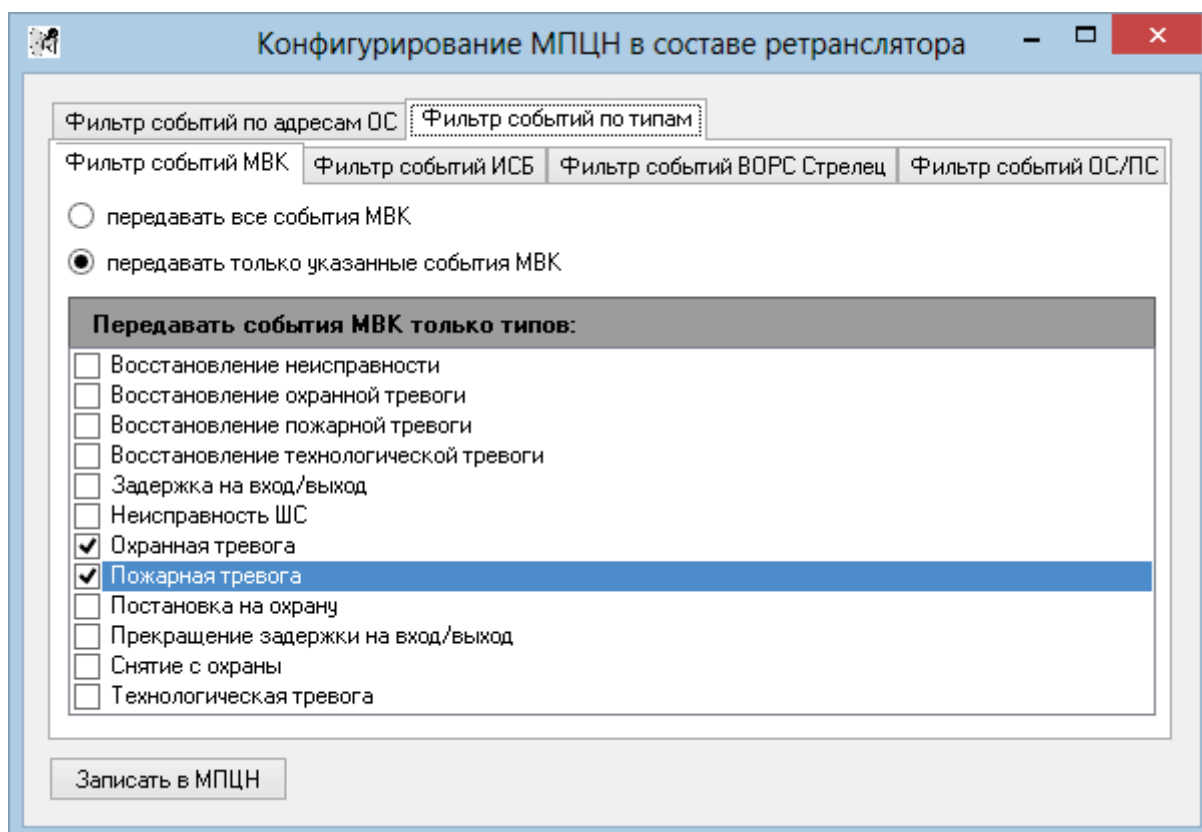


Рис. 58

Настройки фильтров по умолчанию – "Передавать все события" (все типы извещений разрешены для ретрансляции).

#### 6.4.4 Конфигурирование названий зон оповещения

Вид окна конфигурирования названий зон оповещения представлен на рисунке 59.

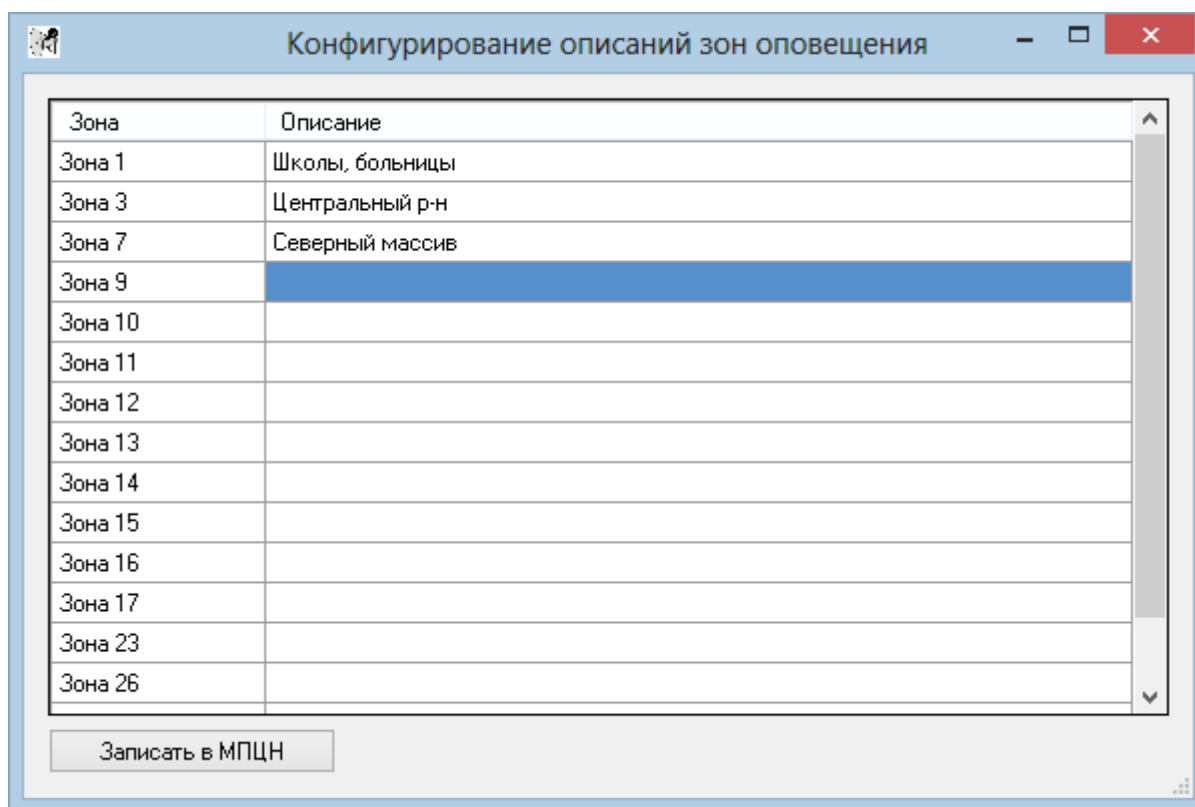


Рис. 59

В списке отображены только номера зон, указанных в настройках станций, входящих в конфигурацию радиосистемы.

Для сохранения изменений нажмите кнопку "Записать в МПЦН".

#### 6.4.5 Импорт описаний ОС из файла системы

После выбора данного пункта меню запускается стандартный интерфейс открытия файла. Необходимо открыть файл системы, созданный утилитой SMConfig.

В открывшемся окне найдите файл системы, которая запрограммирована в пультовой станции (файл с расширением ".smz.xml") и выберите его для открытия. Текстовая информация из поля "Описание" (в свойствах ОС в утилите SMConfig) будет отображаться для соответствующей ОС на вкладке "Состояние зон оповещения".

## 7 ТЕХНИЧЕСКОЕ ОБСЛУЖИВАНИЕ

Эксплуатационно-технический персонал, в обязанности которого входит техническое обслуживание прибора, должен знать конструкцию и правила эксплуатации прибора.

Предусматриваются следующие виды и периодичность технического обслуживания:

- плановые работы в объеме регламента №1 - один раз в месяц;
- плановые работы в объеме регламента №2 - один раз в шесть месяцев или при поступлении с объекта двух и более сообщений о неисправностях в течение 30 дней.

Работы проводит электромонтер охранно-пожарной сигнализации с квалификацией не ниже 5 разряда.

Сведения о проведении регламентных работ заносятся в журнал учета регламентных работ и контроля технического состояния средств охранно-пожарной сигнализации. В журнале должна быть указана фамилия и подпись проверяющего, дата и время проверки.

Перечень работ для регламентов приведен в таблице 39 и 40. Вся контрольно-измерительная аппаратура должна быть поверена. При невозможности устранения нарушений в работе изделия его направляют в ремонт.

Каждые 5 лет эксплуатации необходимо производить плановую смену аккумуляторных батарей.

Таблица 39

Перечень работ по регламенту №1 (технологическая карта №1)

Содержание работ	Порядок выполнения	Приборы, инструмент, оборудование, материалы	Нормы и наблюдаемые явления
1. Внешний осмотр, чистка прибора	1.1. Отключить прибор от сети переменного тока и удалить с оборудования пыль и грязь.	Ветошь, кисть флейц	Не должно быть механических повреждений
	1.2. Снять крышку с прибора и удалить с поверхности клемм, контактов перемычек, предохранителей пыль и грязь.	Отвертка, ветошь, кисть флейц.	Не должно быть следов грязи
	1.3. Удалить с поверхности аккумуляторной батареи (АБ) пыль, грязь, влагу. Измерить напряжение резервного источника. В случае необходимости заменить АБ	ветошь, кисть флейц, прибор Ц4341 или аналогичный	Не должно быть следов грязи. Напряжение должно быть не менее 13 В

	1.4. Проверить соответствие подключения внешних цепей к клеммам приборов.	Отвертка	Должно быть, соответствие схеме внешних соединений
	1.5. Проверить целостность заземляющего провода	прибор Ц4341 или аналогичный	
	1.6. Подтянуть винты на клеммах, где крепление ослабло. Восстановить соединение, если провод оборван. Заменить провод, если нарушена изоляция.	Отвертка	
	1.7. Визуальный контроль антенно-фидерного тракта (отсутствие видимых повреждений антенны, кабеля и соединителей).		Не должно быть механических повреждений

Таблица 40

## Перечень работ по регламенту №2 (технологическая карта №2)

Содержание работ	Порядок выполнения	Приборы, инструмент, оборудование, материалы	Нормы и наблюдаемые явления
1 Внешний осмотр, чистка прибора	Выполнить по 1.1-1.8 технологической карты №1.		
2. Обновление ПО в модуле ОС (при наличии новой версии)	Подключите модуль ОС к ПК и запустите утилиту "QSMLoader" из комплекта ПО "SMConfig". Нажимая кнопку "Далее", следуйте указанием мастера обновления (см. РЭ для РСПИ).	ПК с установленным ПО SMConfig.	Номер версии ПО в ОС совпадает с номером версии обновления
3. Проверка работоспособности	2.1. Сформировать извещение от оборудования оповещения, подключенного к станции, и проконтролировать поступление извещения на пультовую станцию.		Не должно быть отсутствия связи с объектовым оборудованием
	2.2. Провести контроль работоспособности станции по внешним признакам: свечение индикаторов, наличие рабочих напряжений на нагрузках, переход на питание от аккумуляторной батареи (АБ).	прибор Ц4341 или аналогичный	рабочие напряжения на нагрузках не должны быть ниже номинала.

### Адрес предприятия-изготовителя

197342, Санкт-Петербург, Сердобольская, д.65А

тел./факс: 703-75-01, 703-75-05

тел.: 703-75-00

[mail@argus-spectr.ru](mailto:mail@argus-spectr.ru)

[asupport@argus-spectr.ru](mailto:asupport@argus-spectr.ru) (техническая поддержка)

Редакция 3

15.04.15