

6. Гарантийные обязательства.

ООО "Корпорация ИнформТелеСеть" гарантирует соответствие **БУС (БУУ)** требованиям настоящего паспорта при соблюдении потребителем условий хранения, транспортирования и эксплуатации.

Гарантийный срок хранения – **один год** со дня изготовления **БУС (БУУ)**.

Все блоки, входящие в состав **БУС (БУУ)**, комплектуются отдельными паспортами с гарантийными талонами и руководствами по эксплуатации.

По истечении 1 (одного) месяца после выпуска (отгрузки) изделия гарантийное обслуживание производится заводами изготовителями в соответствии с гарантийными обязательствами, указанными в паспорте на соответствующее оборудование.

Комплектацию **БУС (БУУ)** произвел

должность

подпись

Фамилия И.О.

Блок управления сиреной, БУС (БУУ)

№ _____

в составе: _____

Блок оповещения П-66С, БУУ-02 № _____

НИИ с АКБ г. А № _____

Адрес установки _____

Дата выпуска _____

» _____

20 ____ г.

М. П.



Паспорт
Блок управления сиреной
«БУС»
(комплектация БУУ)

Редакция 1.0

АДРЕС ДЛЯ ПРЕДЪЯВЛЕНИЯ ПРЕТЕНЗИЙ ПО КАЧЕСТВУ:

РОССИЯ, 109263, г. Москва, ул. Шулева д. 2А

ООО «Корпорация «ИнформТелеСеть»

Пн.-Чт. 9.30 - 17.30, Пт. 9.30-16.30

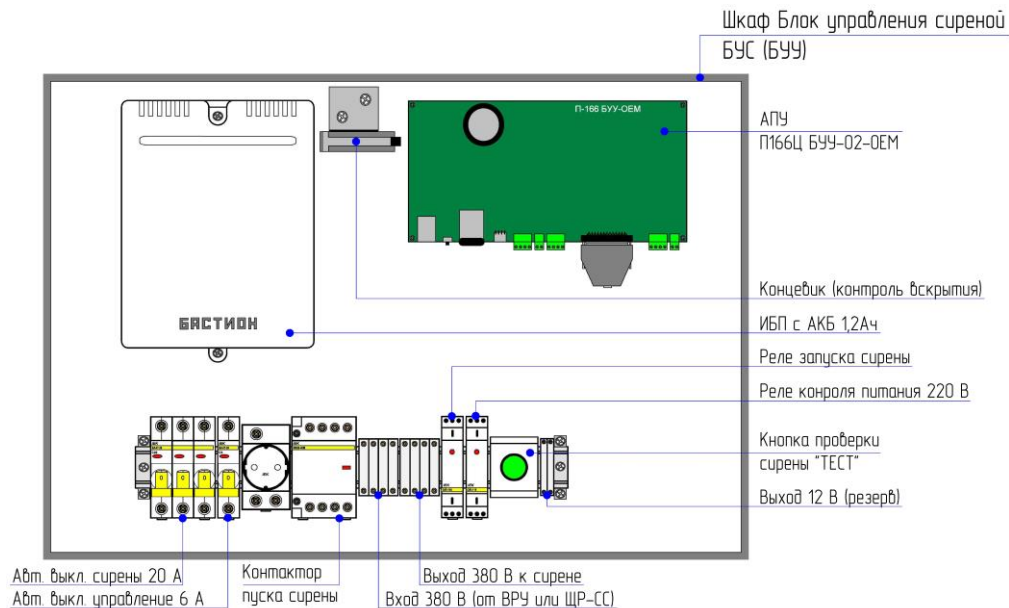
тел./факс (499) 742-67-12; (499) 742-67-13; (499) 742-67-17

г. Москва, 2024 год

1. Назначение.

Блок управления сиреной БУС (БУУ) предназначен для работы по цифровой IP-сети в составе комплекса П-166Ц КТСО для подачи звуковых сигналов (звука сирены) в местах нахождения людей.

2. Состав изделия.



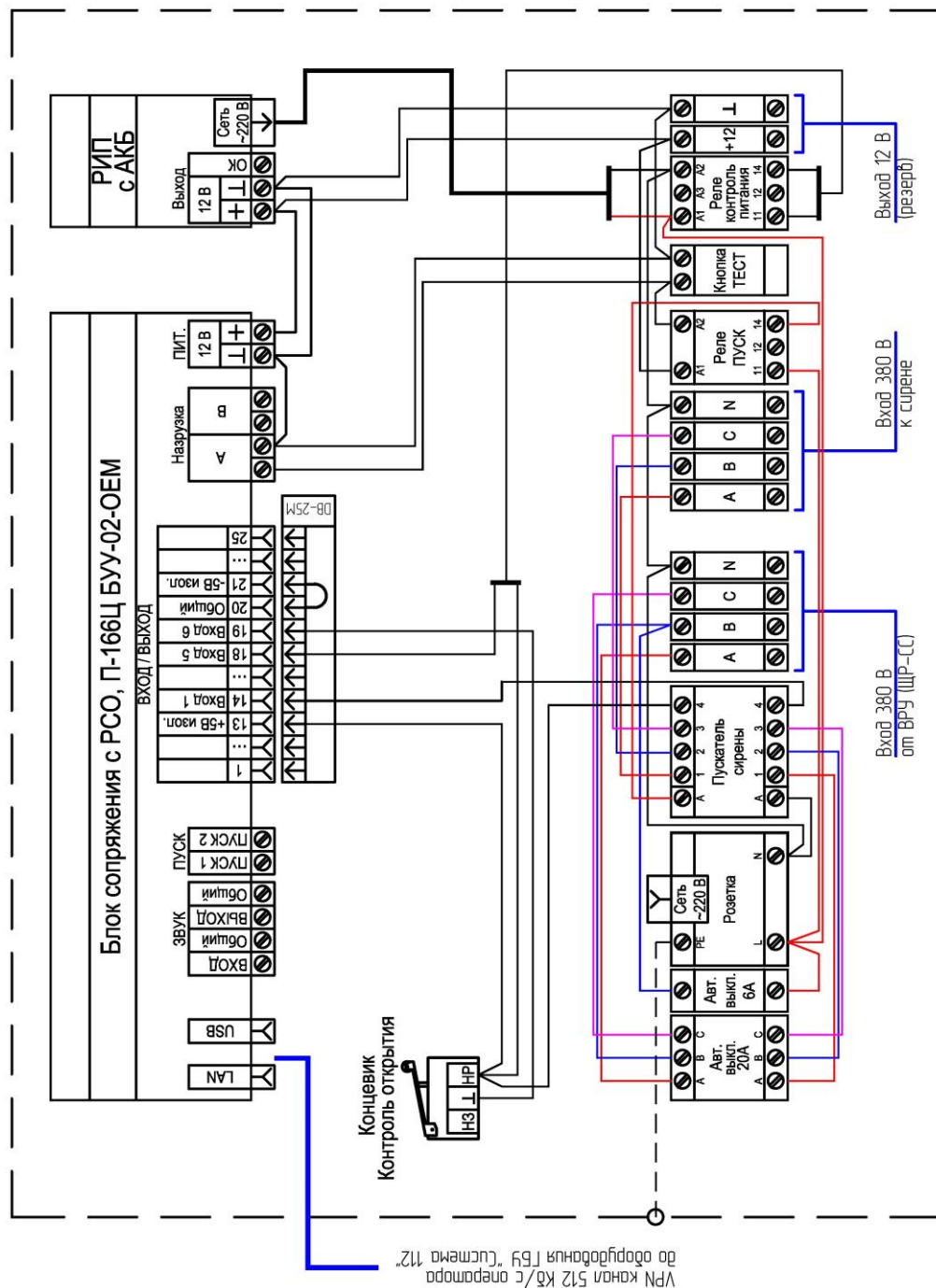
3. Характеристики.

1. Шкаф телекоммуникационный, 600x450x200 мм (ВxШxГ)	
2. Масса, не более	13 кг
3. Общая мощность потребления, Вт (без учета сирены), не более	50
5. Ток потребления П166Ц БУУ-02, мА (в режиме - оповещение / ожидание)	120 / 85

4. Время автономной работы в отсутствии электропитания. (расчетные показатели)

Наименование оборудования	Время работы, ч оповещение / ожидание
1. П166Ц БУУ-02 от внешнего РИП 12 В с АКБ 1,2 Ач	3,3 / 7,5

5. Схема коммутации.



VPN канала 512 Кб/с оператора 112
до оборудования ГБУ "Система 112"