

#### 4. Гарантийные обязательства.

ООО "Корпорация ИнформТелеСеть" гарантирует соответствие **Мини ГС** требованиям настоящего паспорта при соблюдении потребителем условий хранения, транспортирования и эксплуатации.

Гарантийный срок хранения – **один год** со дня изготовления **Мини ГС**.

Гарантийный срок эксплуатации – **12 месяцев** со дня установки.

В течение гарантийного срока изготовитель безвозмездно ремонтирует или заменяет как полностью изделие, так и отдельные блоки по предъявлению гарантийного талона на изделие и гарантийного талона на соответствующее оборудования из состава **Мини ГС**.

#### ГАРАНТИЙНЫЙ ТАЛОН.

Мини ГС в составе:

Головная станция VS50Pro № \_\_\_\_\_

Комплектацию Мини ГС произвел

\_\_\_\_\_ должность \_\_\_\_\_ подпись \_\_\_\_\_ Фамилия И.О.

Мини ГС № \_\_\_\_\_

Адрес установки \_\_\_\_\_

Дата выпуска \_\_\_\_\_ 20\_\_ г.

#### АДРЕС ДЛЯ ПРЕДЪЯВЛЕНИЯ ПРЕТЕНЗИЙ ПО КАЧЕСТВУ:

РОССИЯ, 109263, г. Москва, ул. Шкулева д. 2А

ООО «Корпорация «ИнформТелеСеть»

Пн.-Чт. 9.30 - 17.30, Пт. 9.30-16.30

тел./факс (499) 742-67-12; (499) 742-67-13; (499) 742-67-17



## Паспорт МИНИ ГОЛОВНАЯ СТАНЦИЯ ДЛЯ СИСТЕМЫ КАБЕЛЬНОГО ТЕЛЕВИДЕНИЯ

«Мини ГС»

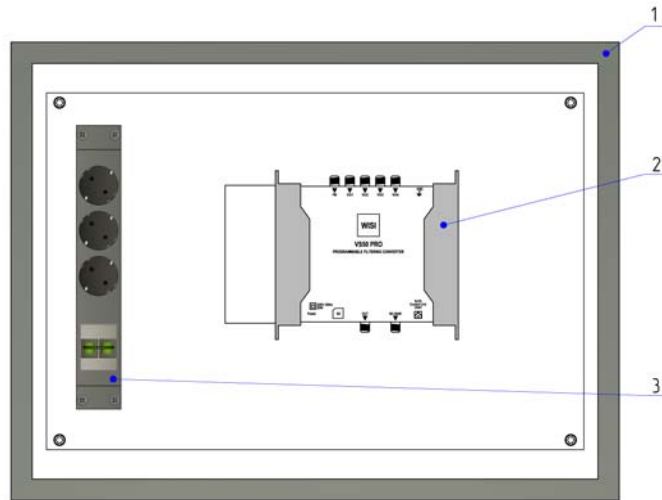
Редакция 1.01

**ПАСПОРТ  
НЕДЕЙСТВИТЕЛЕН  
БЕЗ СИНИЙ ПЕЧАТИ  
ЗАВОДА ИЗГОТОВИТЕЛЯ**

## 1. Назначение.

Мини Головная станция (далее **Мини ГС**) предназначено для организации системы кабельного телевидения на объекте строительства (реконструкции).

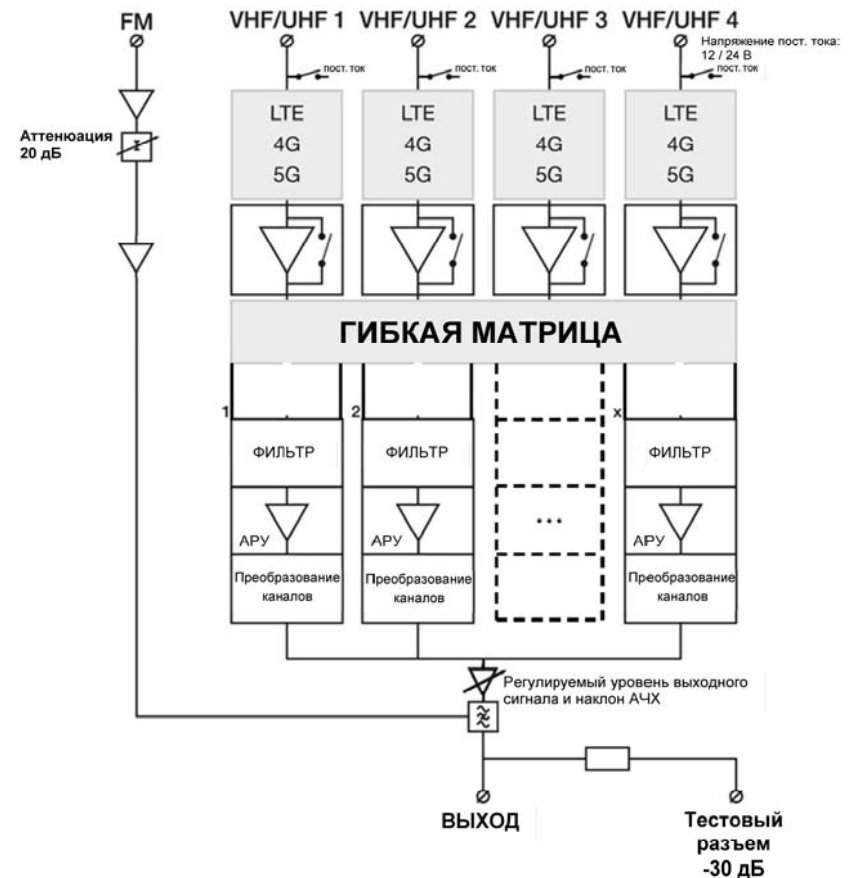
## 2. Состав изделия.



Мини ГС состоит из:

1.	Шкаф телекоммуникационный (ШхВхГ, 600x450x200мм)	1 шт.
2.	Головная станция VS50Pro	1 шт.
3.	Блок на 3 розетки с автоматическим выключателем на 6 А	1 шт.
4.	Масса, не более	15 кг
5.	Мощность потребления, Вт, не более	50

## 3. Схема коммутации.



### **ВНИМАНИЕ**

**На мини ГС предустановлен частотный план (ВХОД VHF / UFH 4) согласно ТУ ООО «Корпорация ИнформТелеСеть»**

1. Конвертация 1-го мультиплекса формата DVB/T2 - 30 ТВ канал → 23 ТВ канал
2. Конвертация 2-го мультиплекса формата DVB/T2 - 24 ТВ канал → 25 ТВ канал
3. Выход мини ГС настроен на уровень 104 / 109 дБ по 2 / 69 ТВ каналам.

**Дополнительные настройки выполняются при помощи программатора.**