



ПАСПОРТ

БЛОК КОММУТАЦИИ

БК1-3 ИСП. К

(рестайлинг 2018 года)

Редакция 2.04

НАЗНАЧЕНИЕ ИЗДЕЛИЙ

БЛОК КОММУТАЦИИ БК1-3 ИСП. К («К» - коммутируемый входы) (*далее БК*) предназначен для разделения сигналов оповещения и управления, поступивших на вход 1 или вход 2, на 3 (три) равнозначных сигнала оповещения и 3 (три) сигнала управления.

БК выпускается в корпусе 19" 1U и устанавливается в шкаф или стойку объекта.

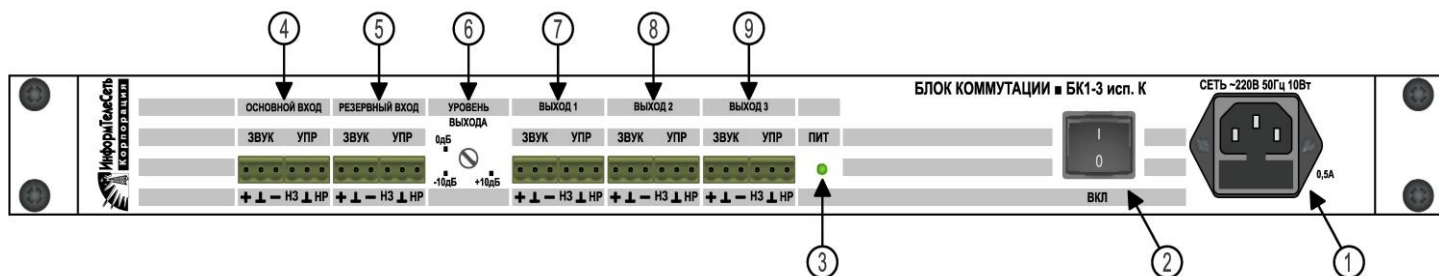
БК имеет встроенный аккумулятор позволяющий сохранять работоспособность блока в режиме ожидания 24 часа и в режиме работы не менее 1 часа.

По условиям эксплуатации **БК** соответствует исполнению УХЛ категории 4.2 ГОСТ 15150-69.

СОСТАВ ИЗДЕЛИЯ И КОМПЛЕКТ ПОСТАВКИ

БК изготовлен на основании сертифицированного изделия.

Декларации о соответствии № Д-ОПВ-0158 от 01.07.2022 (ФКЕС 426491.423 ТУ)



1. Разъем IEC 320 C14 для подключения кабеля сетевого питания. В нижней части разъема расположен отсек для предохранителя.
2. Клавиша включения сетевого питания.
3. Светодиодный индикатор «ВКЛ» включено.
4. «ОСНОВНОЙ ВХОД» - вход сигналов оповещения «ЗВУК» и управления «УПР» от устройства оповещения используемого основной канал связи.
5. «РЕЗЕРВНЫЙ ВХОД» - вход сигналов оповещения «ЗВУК» и управления «УПР» от устройства оповещения используемого резервный канал связи.
6. «УРОВЕНЬ ВЫХОДА» - регулировка усиления сигнала оповещения «ЗВУК» от – 10 дБ до +10 дБ на выходах 1,2,3.
7. 8. 9. «ВЫХОД 1», «ВЫХОД 2», «ВЫХОД 3» - выходы сигналов оповещения «ЗВУК» и управления «УПР» для исполнительных устройств оповещения объекта.

1.	Блок коммутации БК1-3 исп. К	1 шт.
2.	Кабель сетевой	1 шт.
3.	Клеммники EDGK-5.0-03P	10 шт.
4.	Паспорт и гарантийный талон	1 шт.
5.	Упаковочная тара	1 шт.

ТЕХНИЧЕСКИЕ ХАРАКТЕРИСТИКИ

Технические характеристики и конструкция могут изменяться без предварительного уведомления вследствие постоянного внесения усовершенствований.

БК совместим с любым звукотехническим оборудованием, как отечественным, так и импортным.

1.	Количество входов	2
2.	Количество выходов	3
3.	Тип управляющих сигналов для управляемого входа 1 и 2 «УПР» - « \perp »+«НР/НЗ» - «сухой» контакт или «открытый коллектор NPN транзистора» напряжение на входных контактах управления при токе не более 1,5мА, не более В	14
4.	Тип управляющих сигналов для управляемого выхода 1,2,3 «УПР» « \perp »+«НР/НЗ» - «сухой» релейный контакт Выходные контакты – релейные. Ток при напряжении 50В, не более А	1
5.	Номинальный входной уровень симметричного сигнала, мВ	350
6.	Номинальный выходной уровень симметричного сигнала, В	778 мВ (0 дБ)
7.	Диапазон рабочих частот звукового тракта, не хуже, МГц	50-15000
8.	Входное сопротивление по звуковому входу, кОм	10
9.	Тип выходных клемм	EDGK-5.0-03P
10.	Источники питания: - сеть - аккумулятор	~220 В / 50 Гц GP1222
11.	Аккумулятор находится в режиме буферного заряда с начальным током при разряженном аккумуляторе, не более, А	0,5
12.	Потребляемая мощность от сети, без учета заряда аккумулятора, не более, Вт	5
13.	Ток потребления от аккумулятора, не более, мА	90
14.	Габаритные размеры, не более, мм (ВхШхГ)	44x482x200
15.	Масса, не более, кг	3,7

При пропадании сетевого питания блок автоматически переходит на питание от аккумулятора

Внимание: Блок не отключает аккумулятор при его полном разряде.

!!! Будьте осторожны !!!

Блоки подключаются к опасному для жизни напряжению 220 Вольт.

МОНТАЖ ОБОРУДОВАНИЯ

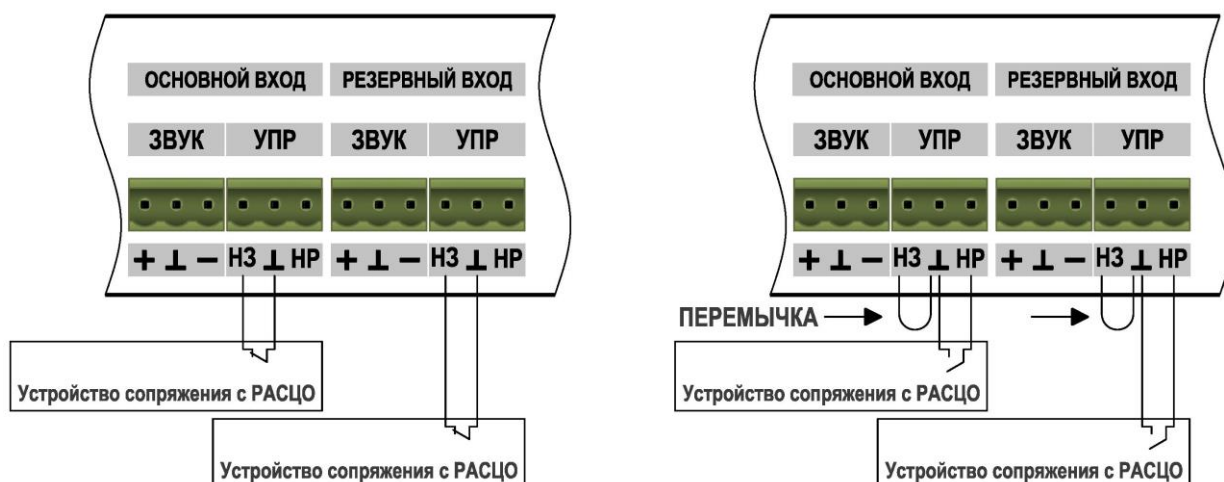
БК предназначены для установки в закрытых помещениях при отсутствии агрессивных сред, токопроводящей пыли и рассчитаны на непрерывную круглосуточную работу в условиях эксплуатации УХЛ 4.2 ГОСТ 15150:

Температура окружающего воздуха, С	от +5 до +40
Относительная влажность воздуха при температуре +25 С и более низких температурах без конденсации влаги, %, не более	80
Атмосферное давление, кПа (мм рт. ст.)	84 -106,7 (450 - 800)

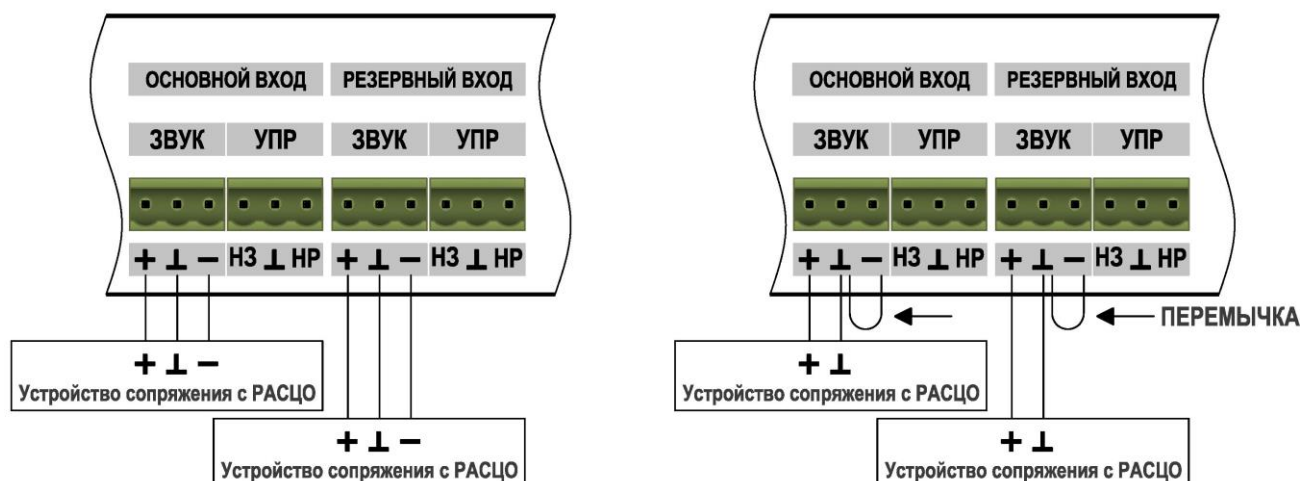
Перед включением устройства в сеть внимательно ознакомьтесь с расположением и назначением органов управления, коммутации и подключения к внешним устройствам.

ПОДКЛЮЧЕНИЕ ВХОДНЫХ УСТРОЙСТВ

Для работы БК в нормальном режиме требуется на разъемах управления основного и резервного входов обеспечить нормально-замкнутый сигнал от оборудования сопряжения. При его отсутствии устанавливается перемычки на контакты "НЗ" и "общий".

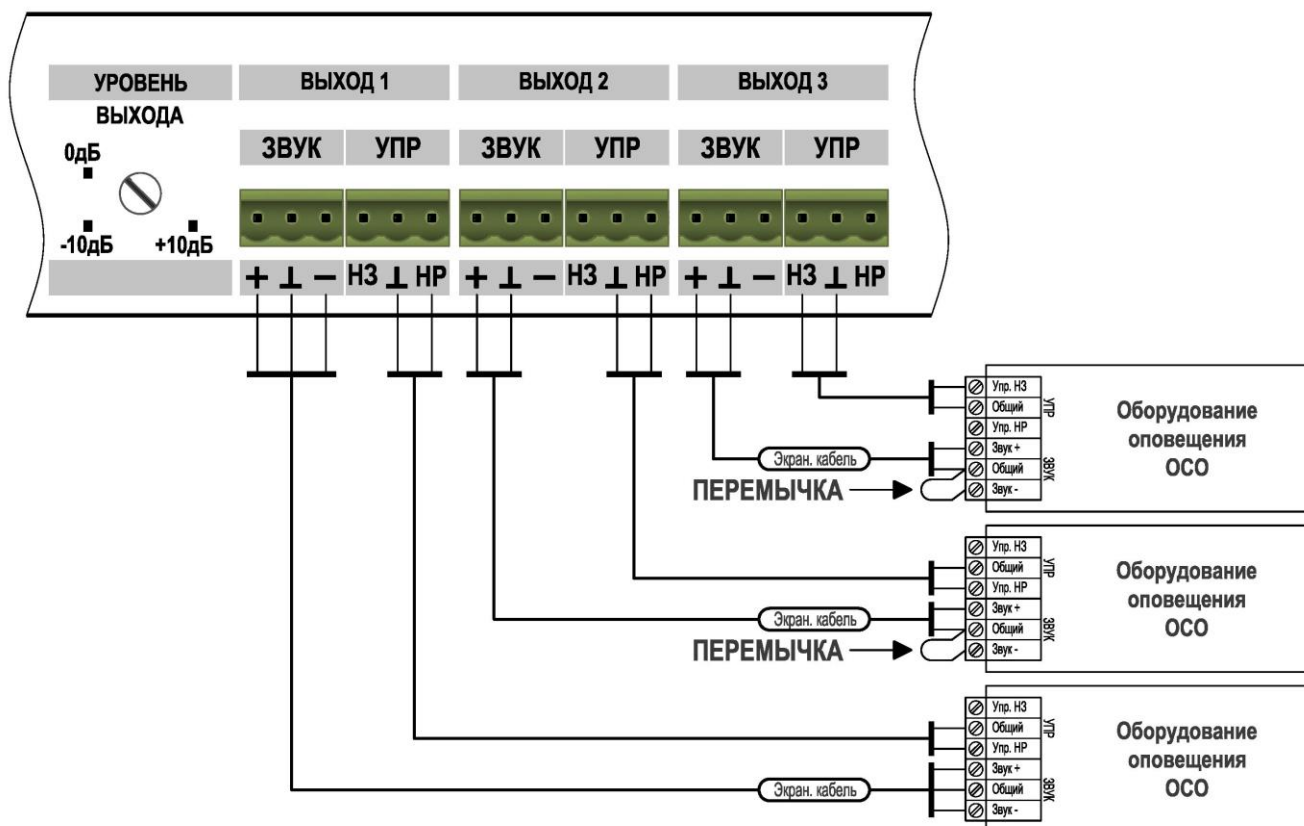


При подключении на БК звуковых несимметричных сигналов требуется выполнить согласование входного операционного предусилителя, для этого устанавливается перемычка на контакты "ЗВУК -" и "общий".



ПОДКЛЮЧЕНИЕ ВЫХОДНЫХ УСТРОЙСТВ

Для компенсации потерь (затухания в кабеле) БК имеет встроенный пердусилитель с возможностью регулировки усиления ± 10 дБ.



БК поддерживает каскадное включение при это используется только основной вход, на резервном входе устанавливаются необходимые переключки.

! ВНИМАНИЕ. При подключении БК к оборудованию оповещения с большой протяжённостью линии коммутации рекомендуется использовать симметричный выход сигнала «ЗВУК».

ТРАНСПОРТИРОВАНИЕ И ХРАНЕНИЕ

Транспортирование БК может производиться всеми видами крытых транспортных средств. Условия транспортирования должны соответствовать:

- в зависимости от воздействия климатических факторов внешней среды группе 3 (Ж3) по ГОСТ 15150;

- в зависимости от воздействия механических факторов группе Ж по ГОСТ 23216.

Условия хранения в части воздействия климатических факторов должны соответствовать группе 2 (С) по ГОСТ 15150.

ГАРАНТИЙНЫЕ ОБЯЗАТЕЛЬСТВА

ООО «Корпорация «ИнформТелеСеть» гарантирует работоспособность изделия не менее 36 месяцев с момента отгрузки потребителю, при соблюдении потребителем правил эксплуатации, изложенных в настоящем техническом описании.

Гарантийный период, в течение которого ООО «Корпорация «ИнформТелеСеть» несет ответственность за устранение за свой счет возникших дефектов (кроме физических повреждений или в результате неправильного использования или халатности), составляет 12 месяца с момента поставки оборудования Заказчику.

Заказчик может предъявить претензию по количеству недопоставленного оборудования в течение 14 дней с момента поставки.

Претензии на качество работы оборудования на объекте монтажа могут быть предъявлены Заказчиком в течение гарантийного срока. Исполнитель устраняет их незамедлительно за свой счет путем ремонта или замены (в период гарантийного срока).

В течение гарантийного срока эксплуатации, установленного на изделие, ремонт производится за счет владельца в том случае, если он эксплуатирует его не в соответствии с ТО.

Обмен неисправного изделия производится в соответствии с действующим Законом РФ «О защите прав потребителей».

Срок хранения изделия не более трех лет со дня изготовления в соответствии с ОСТ 4 ГО.417.003.

БК обладает высокими техническими характеристиками и рассчитаны на долгосрочную работу с сохранением параметров при правильной их эксплуатации. Не правильная эксплуатация может привести к сокращению срока службы устройств или снизить их качественные показатели.

Обслуживающий персонал должен помнить, что небрежное или неумелое обращение с устройствами, нарушение требований его руководства по эксплуатации может вызвать выход устройства из строя.

Рабочее место, где установлено устройство, должно быть чистым. Вблизи размещения устройства не должно находиться источников мощных силовых электромагнитных полей (автотрансформаторов, стабилизаторов и др.).

На рабочем месте устройство должно занимать нормальное рабочее положение, предусмотренное предприятием-изготовителем.

Для надёжной и безотказной работы устройство должно быть защищено от попадания пыли, грязи и влаги.

При длительной его эксплуатации необходимо проводить периодический осмотр и удалять пыль продуванием или вытиранием сухой салфеткой.

Ремонт и регулировка устройств возможны только в условиях радиомастерской с применением соответствующей ремонтной и измерительной аппаратуры.

АДРЕС ДЛЯ ПРЕДЪЯВЛЕНИЯ ПРЕТЕНЗИЙ ПО КАЧЕСТВУ:

РОССИЯ, 109263, г. Москва, ул. Шкулева д. 2А

ООО «Корпорация «ИнформТелеСеть»

пн.-пт. 10.00 - 17.00

тел./факс (499) 742-67-13/17

ГАРАНТИЙНЫЙ ТАЛОН.

Комплектацию БК1-3 исп. К произвел:

должность

подпись

Фамилия И.О.

М. П.

Блок коммутации (БК1-3 исп. К) рейст.2018г.

№ _____

Адрес установки _____

Дата изготовления

« _____ »

_____ 20__ г.

