

ООО «Корпорация ИнформТелеСеть»

ПАСПОРТ

УСТРОЙСТВО ПОДАЧИ ПРОГРАММ ВЕЩАНИЯ И ОПОВЕЩЕНИЯ

УППВ 1918

СНЯТО С ПРОИЗВОДСТВА 01.09.2013 г.

г. Москва, 2013г.

НАЗНАЧЕНИЕ ИЗДЕЛИЯ

УСТРОЙСТВО ПОДАЧИ ПРОГРАММ ВЕЩАНИЯ УППВ 1918 предназначено для организации трехпрограммного проводного вещания и передачи программ оповещения о «чрезвычайных» ситуациях на локальных объектах.

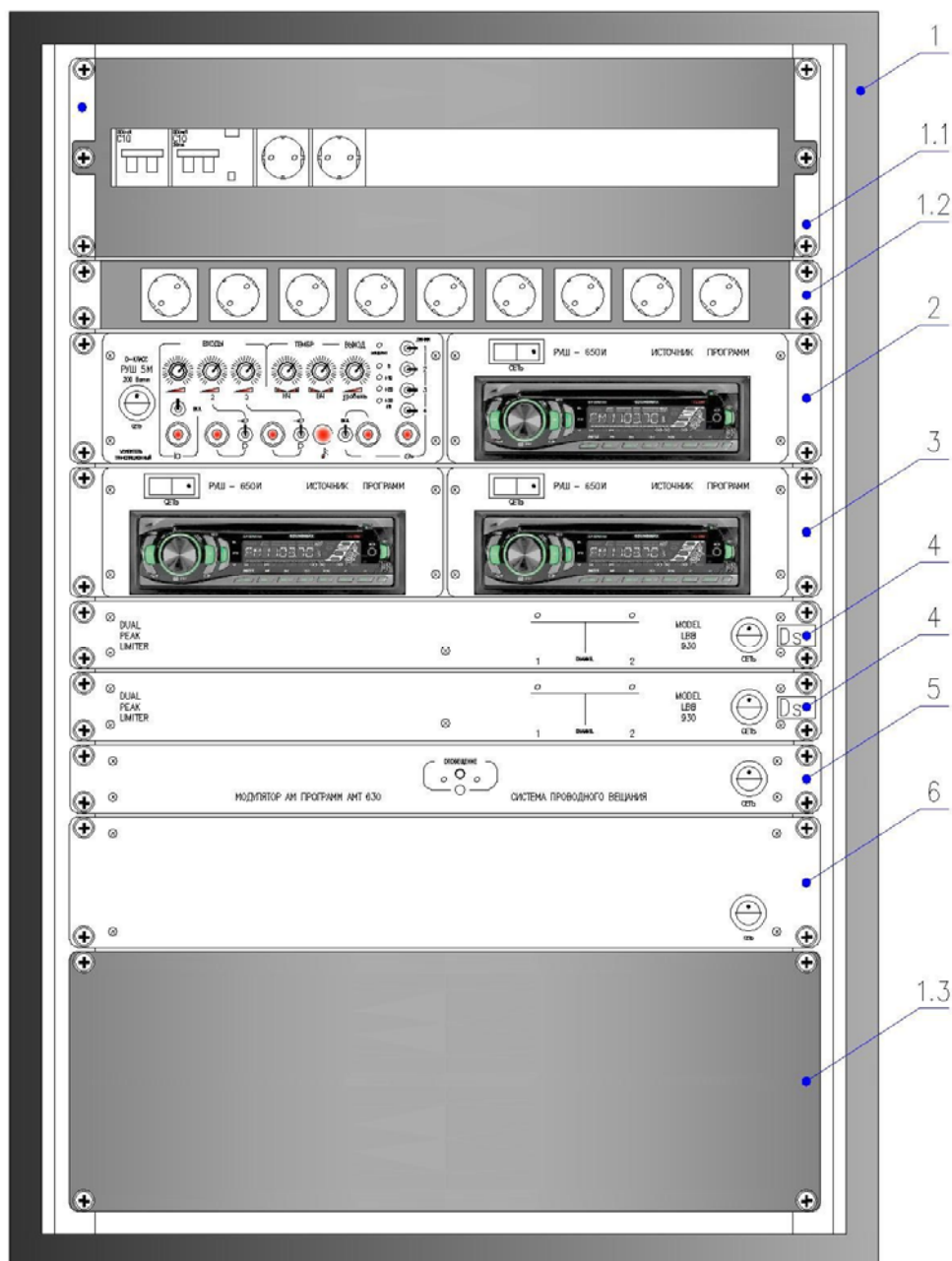
УППВ 1918 используется в качестве автономного высококачественного трехпрограммного радиотрансляционного узла.

УППВ 1918 позволяет подключить одновременно до 400 однопрограммных/трехпрограммных абонентских устройств (приёмников проводного вещания типа «Зенит-305», «НЕЙВА ПТ-322» или аналогичные) в «пассивном» режиме и до 4 000 трехпрограммных абонентских устройств с включенным сетевым питанием.

По условиям эксплуатации **УППВ 1918** соответствует исполнению УХЛ категории 4.2 ГОСТ 15150-69.

СОСТАВ ИЗДЕЛИЯ И КОМПЛЕКТ ПОСТАВКИ

УППВ 1918 построено на основе сертифицированного "базового" изделия УППВ и изделий серии РУШ. Декларации о соответствии РОСС RU.МЕ96.D00037



1.	Шкаф телекоммуникационный 19', 18U (600x900x450мм)	1 шт.
1.1	Блок электропитания (вводной автомат 10А, УЗО 2P10А, две розетки)	1 шт.
1.2	Блок на 9 розеток с подключением к ИБП	1 шт.
1.3	Фальш-панель на 4U (2x2U) с ИБП на 1500ВА	1 шт.
2.	Блок для организации однопрограммного вещания	
	- трансляционный усилитель РУШ 5М (ТУ 6573-100-07529494-99)	1 шт.
	- источник программ РУШ 650И (ТУ 6573-100-07529494-99)	1 шт.
3.	Блок источников программ для 2-ой и 3-ий программы трехпрограммного вещания	
	- источник программ 2xРУШ 650И (ТУ 6573-100-07529494-99)	1 шт.
4.	Двухканальный универсальный процессор М 930 (ДЛЭЗ.465327.930 ТУ)	2 шт.
5.	Модулятор трехпрограммного вещания М 630 (ТУ 6573-100-07529494-99)	1 шт.
6.	Выходной усилитель-смеситель МУППВ М038 (ДЛЭЗ.467239.018 ТУ)	1 шт.
	Технические описания на входящие изделия	1 шт.
	Паспорт и гарантийный талон	1 шт.
	Упаковочная тара	1 шт.

ТЕХНИЧЕСКИЕ ХАРАКТЕРИСТИКИ

Технические характеристики и конструкция могут изменяться без предварительного уведомления вследствие постоянного внесения усовершенствований.

УППВ 1918 совместим с любым звукотехническим оборудованием, как отечественным, так и импортным.

УППВ 1918 соответствует требованиям ТУ (ДЛЭ2.465332.038.02 ТУ) и комплекту конструкторской документации (ДЛЭ2.465332.038.02).

Технические характеристики и параметры электрического тракта оповещения соответствуют 1-му классу качества по ГОСТ 11515-91.

Технические характеристики:

-Источник программ:	
- Чувствительность приемников УКВ, ограниченная шумами, при соотношении сигнал/шум не менее 55 дБ по напряжению со входа для внешней антенны, мкВ не менее.....	2
Тюнер:	
- диапазон УКВ (первая программа и канал оповещения), МГц.....	65,0-74,0
- диапазон FM.....	87,5-108
CD-проигрыватель:	
- полоса воспроизводимых частот, Гц.....	40-14000
- Воспроизведение ID3-тегов	
- встроенный порт USB	
- слот для карт памяти SD/MMC	
- Номинальное значение частот несущих АМ сигналов II и III каналов соответственно, Гц	78000± 8 и 120000±12
- Коэффициент модуляции несущих частот при номинальном напряжении 0,775В модулирующего сигнала, %.....	70 ± 5
- Непрерывная выходная мощность первого канала, Вт, не менее	120
- Номинальное выходное напряжение, В.....	30
- Номинальный диапазон частот, Гц.....	100-12000
- Неравномерность амплитудно-частотной характеристики в номинальном диапазоне частот, дБ, не более.....	3
- Полный коэффициент нелинейных искажений в номинальном диапазоне частот, %, не более.....	1,5
- Отношение сигнал/шум, дБ, не менее.....	60

- Чувствительность, мВ, не менее, по входам:	
микрофонный	3
линейный	775
- Количество коммутируемых трансляционных линий (шлейфов)	
канала оповещения, не менее	4
- Габаритные размеры, ШxВxГ мм.....	600x900x450
- Масса без упаковки, кг, не более.....	40

ПОДГОТОВКА К РАБОТЕ

Внимательно ознакомьтесь с описанием на **УППВ 1918** и описаниями на входящие изделия: это позволит Вам полностью использовать функции и возможности УППВО 1918. Описание входящих блоков и изделий в соответствующей им документации.

!!! Будьте осторожны !!!

В **УППВ 1980** опасное для жизни напряжение 220 В.

ЗАПРЕЩАЕТСЯ

1. Подключать **УППВ 1918** в распределительную линию, не имеющую абонентских ограничителей.
2. Эксплуатировать прибор со снятыми крышками и без заземления.
3. Размещать **УППВ 1918** вблизи труб, радиаторов отопления.
4. Применяйте самодельные плавкие вставки (предохранители).
5. Использование **УППВ 1918** после механических ударов без произведения гарантийного обслуживания.
6. Использование поврежденных соединительных кабелей.
7. Подключение заземления на нулевую шину, расположенную в здании после счетчика.
8. Подключать заземление к водопроводным и газовым трубам, а также к экрану общей телевизионной антенны.

АБОНЕНТСКИЙ ОГРАНИЧИТЕЛЬ.

В состав УППВ 1918 не входит! Во избежание влияние коротких замыканий в абонентских радиопроводках на работу всей радиотрансляционной сети, каждую абонентскую точку подключать через ограничитель.

Ограничитель представляет собой устройство (резистор), пропускающее только такой ток, который необходим для нормальной работы громкоговорителя.

В качестве Ограничителя, используется универсальная коробка типа УК-2Р или РОН-2.

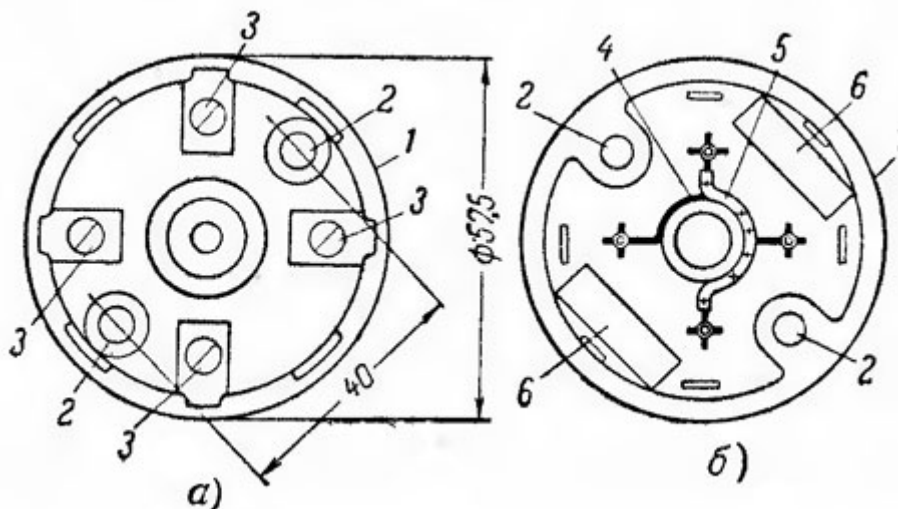


Рисунок Ограничитель

Универсальная коробка, где:

а - вид сверху при снятой крышке;

б - вид снизу при снятой прокладке;

- 1 - корпус из пластмассы;
- 2 - отверстия для крепления коробки;
- 3 - контактные винты;
- 4 - перемычка из голого провода при использовании ограничительной коробки в качестве распределительной;
- 5 - то же в изоляционной трубке;
- 6 - выемки для резисторов при использовании коробки в качестве ограничителя.

Ограничитель устанавливается в самом начале абонентской проводки при ответвлении от распределительной линии.

МОНТАЖ ОБОРУДОВАНИЯ

УППВ 1918 предназначено для установки в закрытых помещениях при отсутствии агрессивных сред, токопроводящей пыли и рассчитаны на непрерывную круглосуточную работу в условиях эксплуатации УХЛ 4.2 ГОСТ 15150:

- температура окружающего воздуха, С.....от +1 до +40
- относительная влажность воздуха при температуре +25 С и более низких температурах без конденсации влаги, %, не более.....80
- атмосферное давление, кПа (мм рт. ст.).....от 84 до 106,7 (от 650 до 800)

Перед включением устройства в сеть внимательно ознакомьтесь с расположением и назначением органов управления, коммутации и подключения к внешним устройствам.

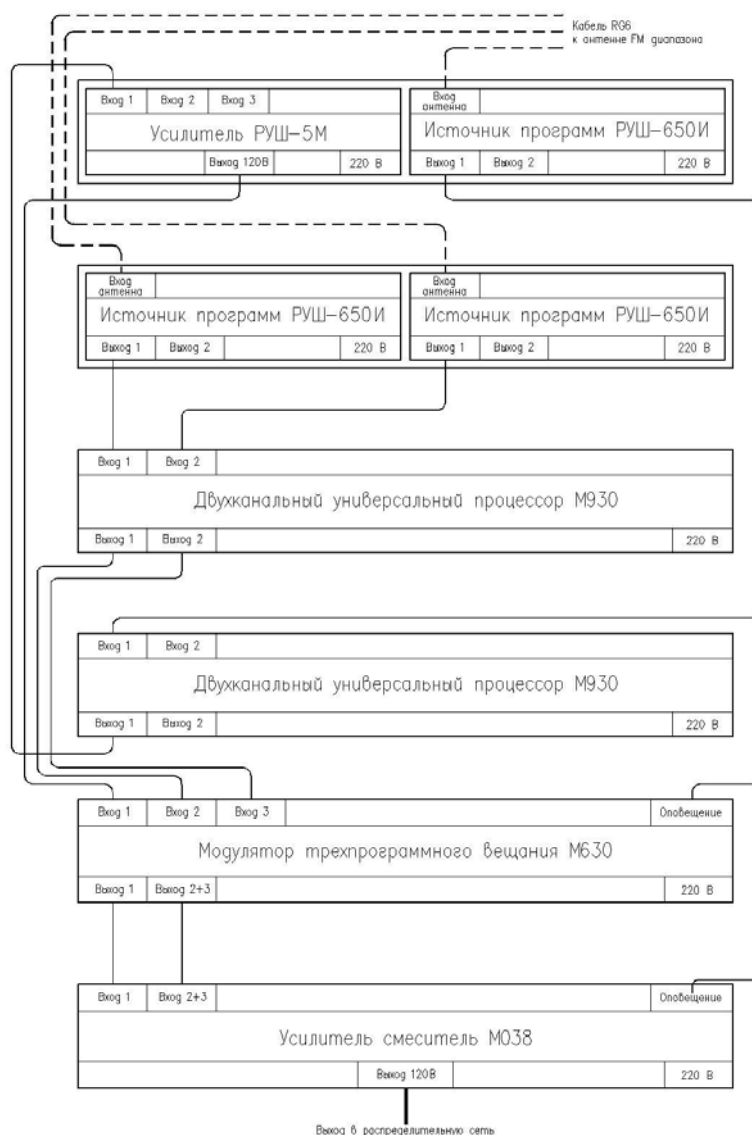


Схема коммутации УППВ 1918.

Определить место установки устройства. Не допускается установка устройств вблизи источников тепла и сильных электромагнитных полей. Помещение, в котором предполагается разместить устройство, должно быть оборудовано защитным заземлением и обеспечивать нормальный вентиляционный режим работы изделия. Категорически запрещается закрывать вентиляционные отверстия, предусмотренные в корпусе устройств.

Подсоединить клемму защитного заземления, расположенную на задней панели устройства, к контуру заземления (сопротивление защитного заземления не должно превышать 10 Ом).

Произвести прокладку трансляционных линий и их подключение к выходным клеммам устройств. При одновременном использовании трансляционных линий напряжением 15 В, 30 В и 120 В следует обеспечить равное распределение мощности по каждой из указанных линий.

ВНИМАНИЕ! Запрещается подключение УППВ 1918 к воздушным проводным, подвесным и подземным линиям кабельной связи без устройств защиты от атмосферных и коммутационных перенапряжений.

При подключении **УППВ 1918** к существующим трансляционным линиям, то проведите проверку их качества:

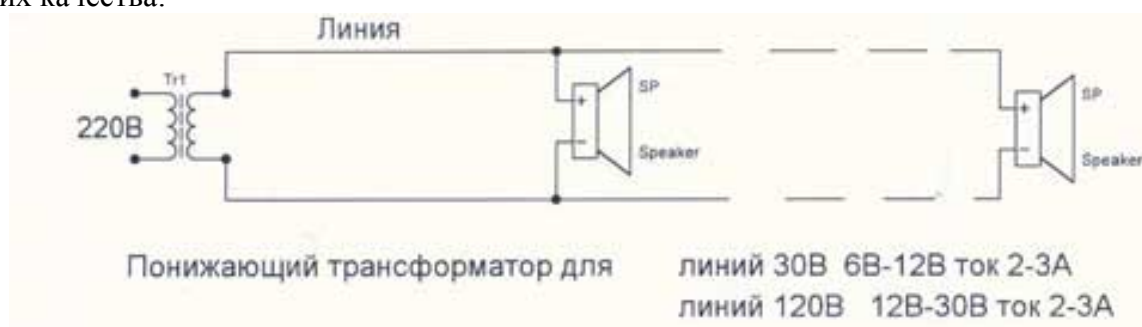


Схема тестирования существующей трансляционной линии.

ТРАНСПОРТИРОВАНИЕ И ХРАНЕНИЕ

Транспортирование **УППВ 1918** может производиться всеми видами крытых транспортных средств. Условия транспортирования должны соответствовать:

- в зависимости от воздействия климатических факторов внешней среды группе 3 (Ж3) по ГОСТ 15150;

- в зависимости от воздействия механических факторов группе Ж по ГОСТ 23216.

Условия хранения в части воздействия климатических факторов должны соответствовать группе 2 (С) по ГОСТ 15150.

ГАРАНТИЙНЫЕ ОБЯЗАТЕЛЬСТВА

ООО «Корпорация «ИнформТелеСеть» гарантирует работоспособность изделия не менее 36 месяцев с момента отгрузки потребителю, при соблюдении потребителем правил эксплуатации, изложенных в настоящем техническом описании.

Гарантийный период, в течение которого ООО «Корпорация «ИнформТелеСеть» несет ответственность за устранение за свой счет возникших дефектов (кроме физических повреждений или в результате неправильного использования или халатности), составляет 24 месяца с момента поставки оборудования Заказчику.

Заказчик может предъявить претензию по количеству недопоставленного оборудования в течение 30 дней с момента поставки.

Претензии на качество работы оборудования на объекте монтажа могут быть предъявлены Заказчиком в течение гарантийного срока. Исполнитель устраняет их незамедлительно за свой счет путем ремонта или замены (в период гарантийного срока).

В течение гарантийного срока эксплуатации, установленного на изделие, ремонт производится за счет владельца в том случае, если он эксплуатирует его не в соответствии с ТО.

Обмен неисправного изделия производится в соответствии с действующим Законом РФ «О защите прав потребителей».

Срок хранения изделия не более трех лет со дня изготовления в соответствии с ОСТ 4 ГО.417.003.

УППВ 1918 обладает высокими техническими характеристиками и рассчитаны на долгосрочную работу с сохранением параметров при правильной их эксплуатации. Не правильная эксплуатация может привести к сокращению срока службы устройств или снизить их качественные показатели.

Обслуживающий персонал должен помнить, что небрежное или неумелое обращение с устройствами, нарушение требований его руководства по эксплуатации может вызвать выход устройства из строя.

Рабочее место, где установлено устройство должно быть чистым. Вблизи размещения устройства не должно находиться источников мощных силовых электромагнитных полей (автотрансформаторов, стабилизаторов и др.).

На рабочем месте устройство должно занимать нормальное рабочее положение, предусмотренное предприятием-изготовителем.

Для надёжной и безотказной работы устройство должно быть защищено от попадания пыли, грязи и влаги.

При длительной его эксплуатации необходимо проводить периодический осмотр и удалять пыль продуванием или вытиранием сухой салфеткой.

Ремонт и регулировка устройств возможны только в условиях радиомастерской с применением соответствующей ремонтной и измерительной аппаратуры.

АДРЕС ДЛЯ ПРЕДЪЯВЛЕНИЯ ПРЕТЕНЗИЙ ПО КАЧЕСТВУ:

РОССИЯ, 109263, г. Москва, ул. Шкулева д. 2А

тел./факс (499) 742-67-13/17

ООО «Корпорация «ИнформТелеСеть»

ГАРАНТИЙНЫЙ ТАЛОН.

Серийные номера блоков УППВ1918:

Трансляционный усилитель РУШ 5М № _____

Источник программ РУШ 650И № _____

Источник программ РУШ 650И № _____

Источник программ РУШ 650И № _____

Двухканальный универсальный процессор М 930 № _____

Двухканальный универсальный процессор М 930 № _____

Модулятор трехпрограммного вещания М 630 № _____

Выходной усилитель-смеситель МУППВ М 038 № _____

Комплектацию УППВ 1918 произвел представитель «Корпорация «ИнформТелеСеть»

должность

подпись

Фамилия И.О.

Серийный номер УППВ 1918 № _____

Дата выпуска « ____ » _____ 201__ г.

Транспортная накладная № _____ от « ____ » _____ 201__ г.

Гарантийное обслуживание до « ____ » _____ 201__ г.

С гарантийными обязательствами ознакомлен.

Подпись

Фамилия И.О.