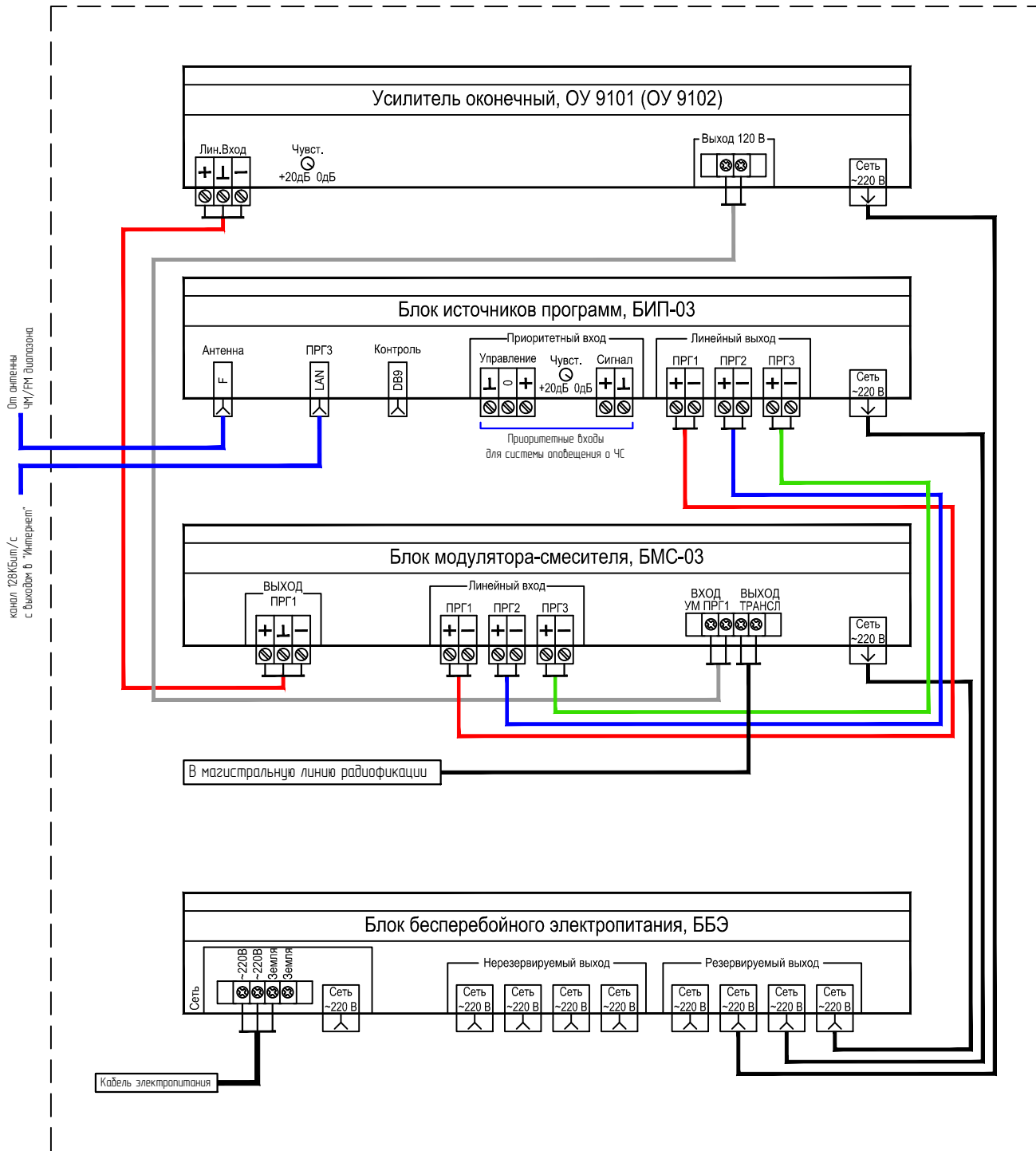
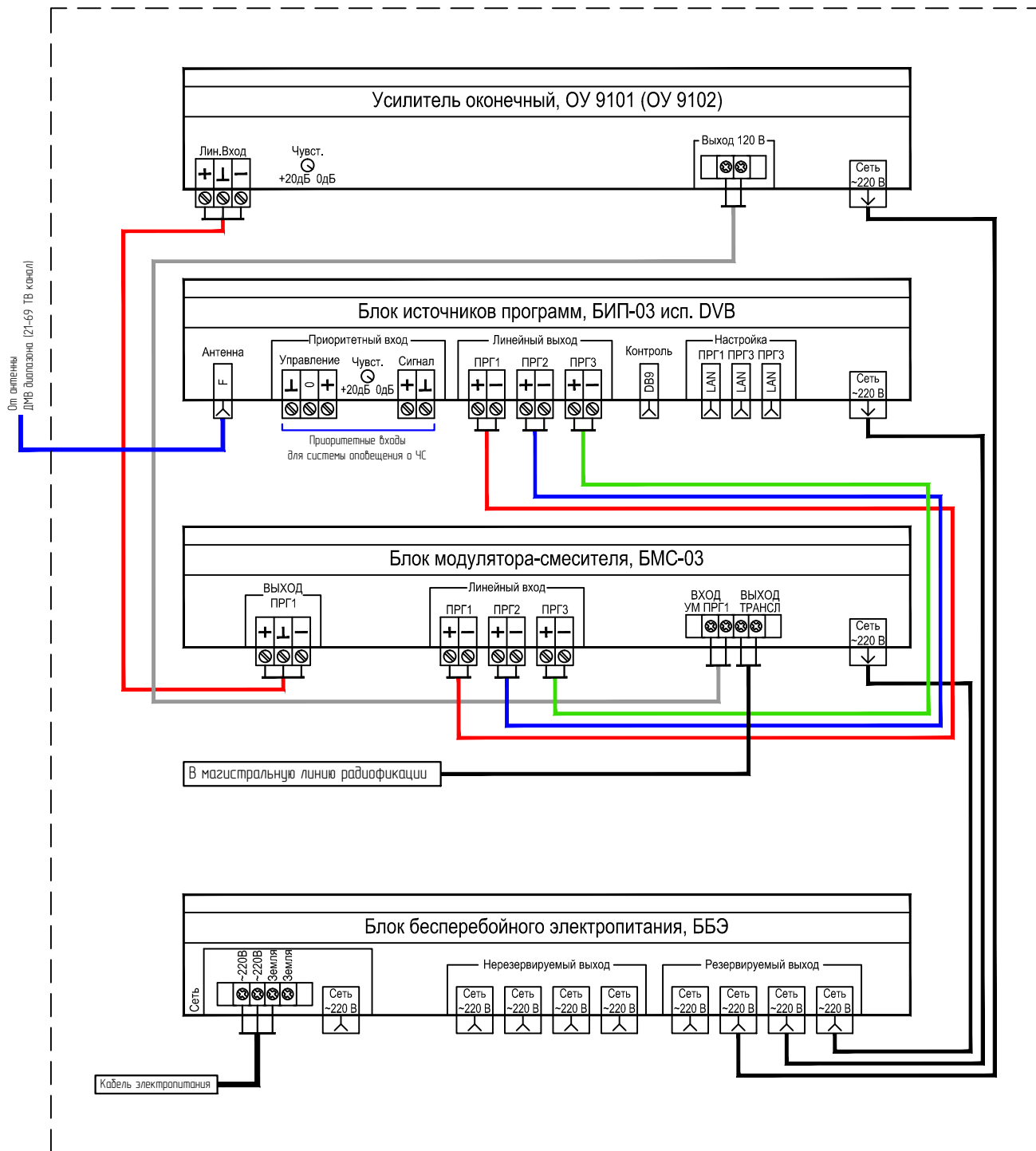


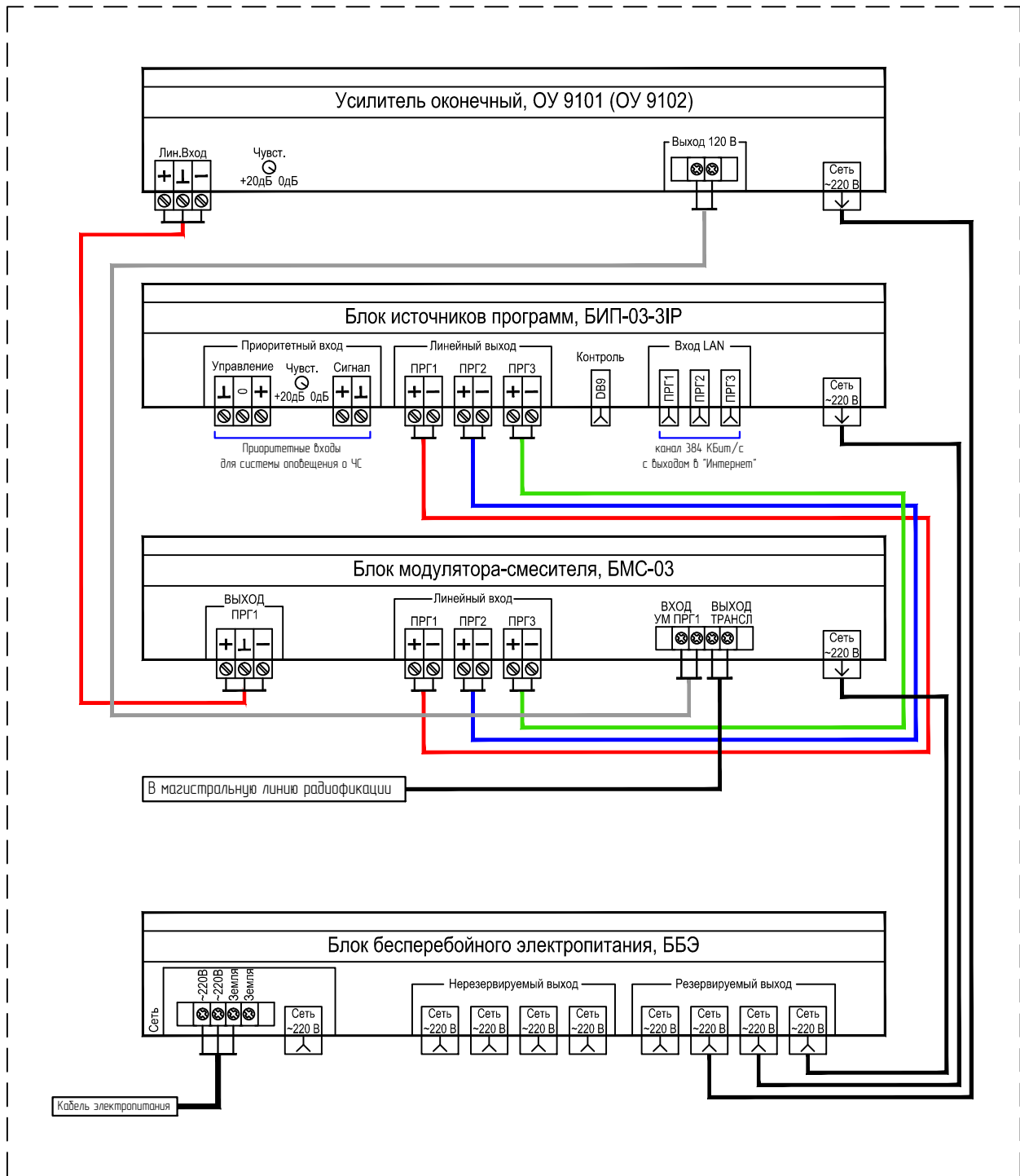
Устройство подачи программ вещания УППВ 1918 М1 (рестайлинг 2020) аналоговое исполнение
схема соединения блоков



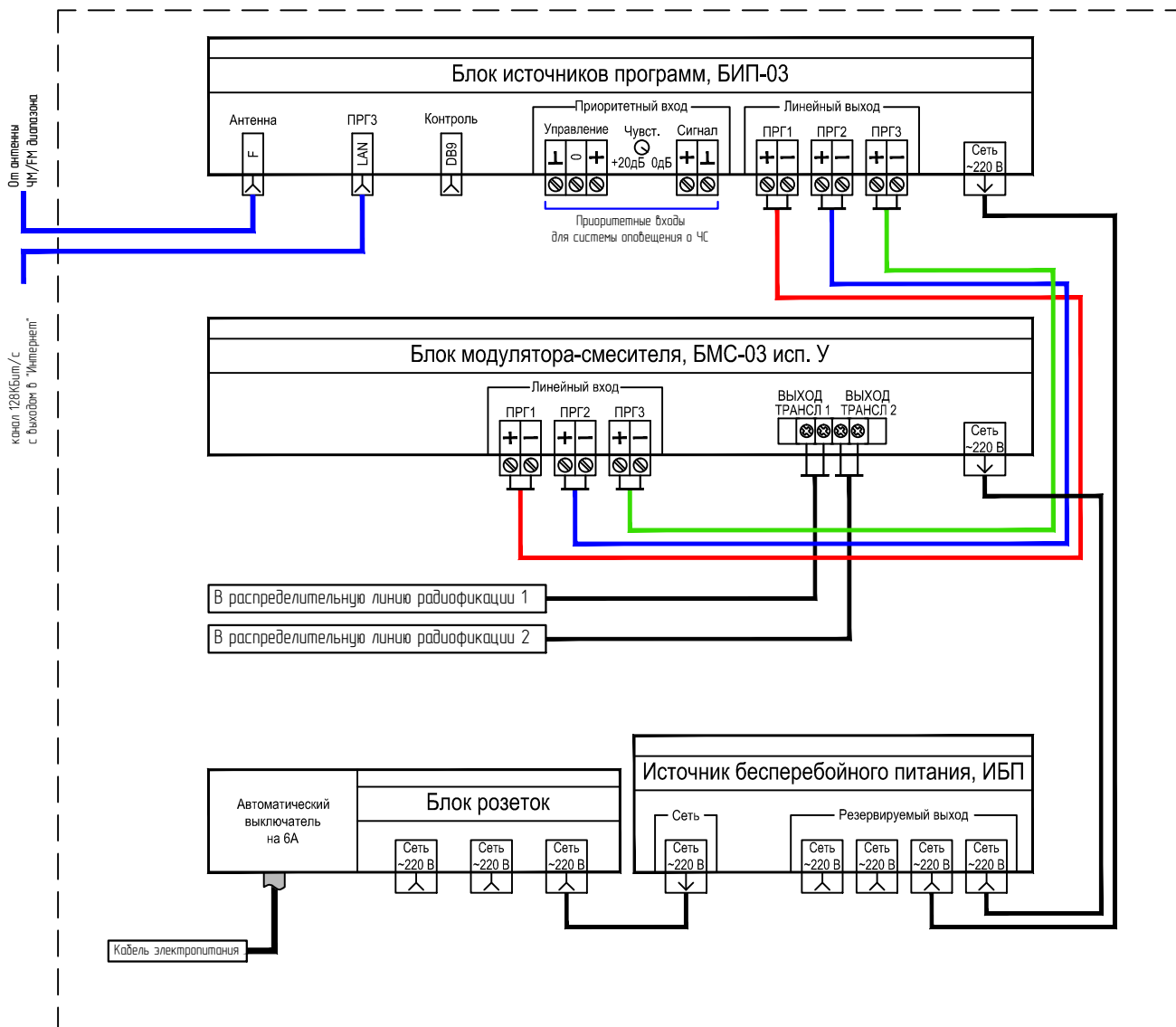
Устройство подачи программ вещания УППВ 1918 М1 исп.DVB (рестайлинг 2024) аналоговое исполнение
для регионов РФ (используется при отсутствии вещания на частотах УКВ /FM)
схема соединения блоков



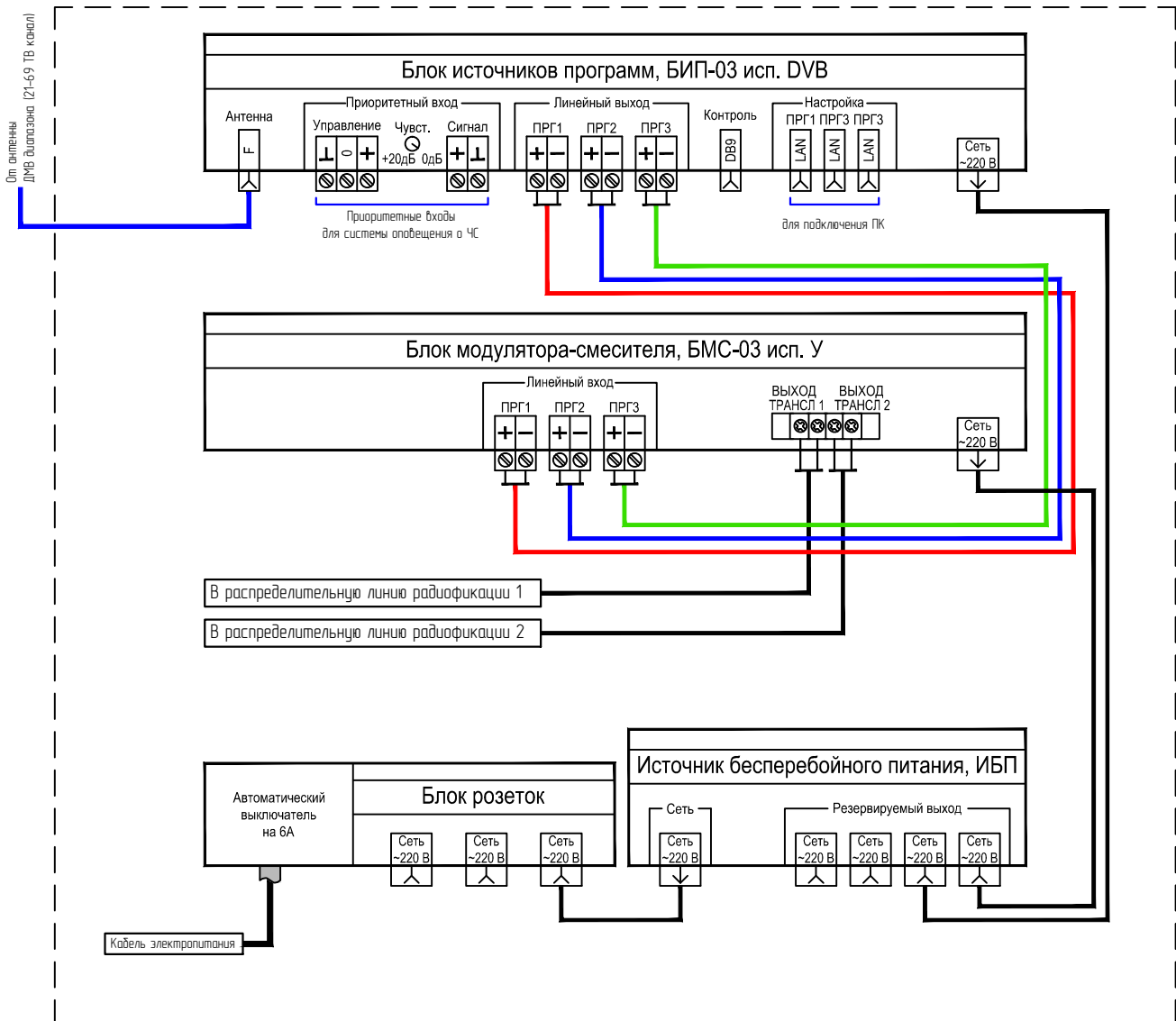
Устройство подачи программ вещания УППВ 1918 М1 исп.3-IP (рестайлинг 2020) аналоговое исполнение
схема соединения блоков



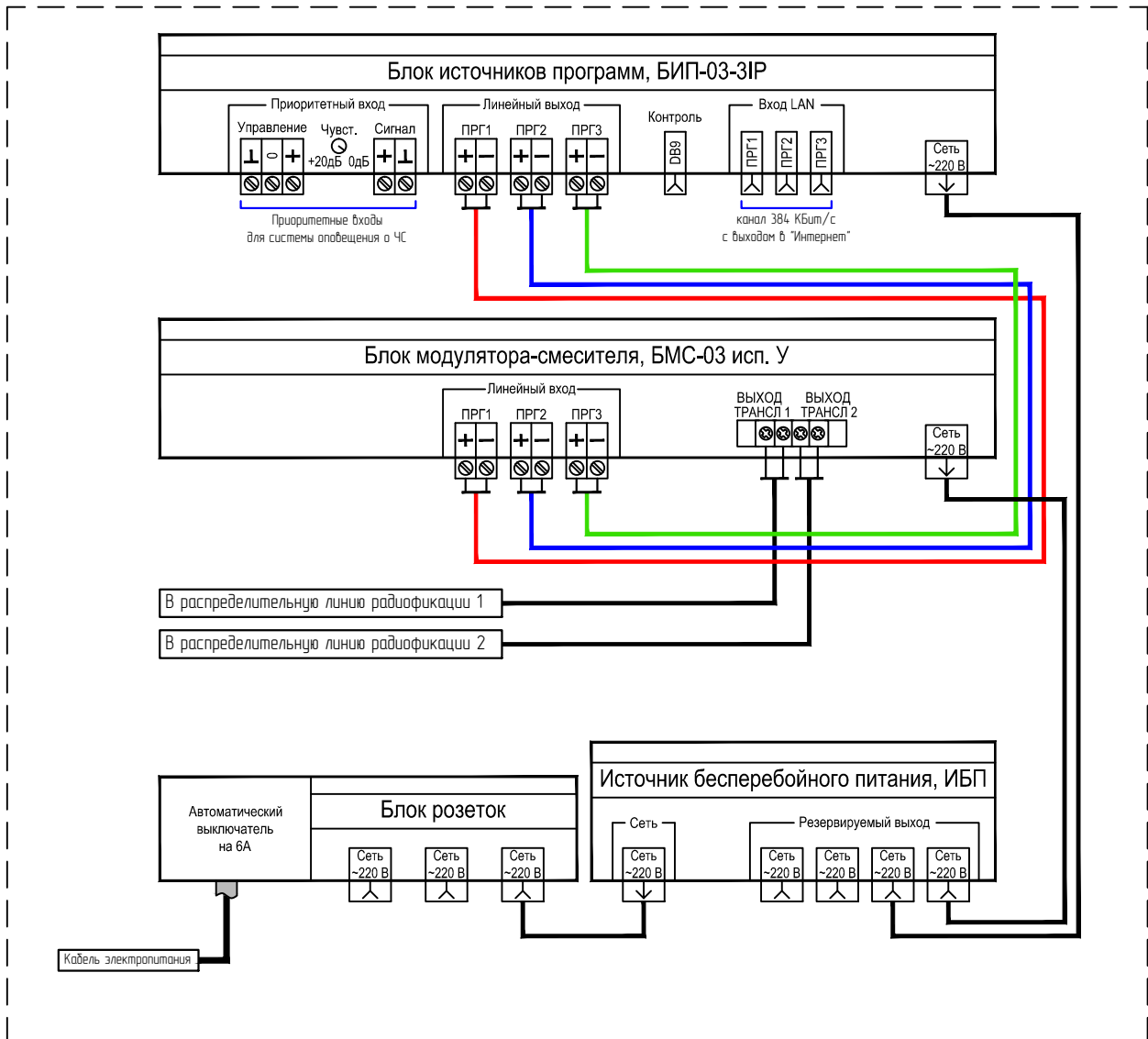
Устройство подачи программ вещания УППВ 1918 М1 исп. У (рестайлинг 2022) аналоговое исполнение
 *(для объектов с количеством абонентов не более 20)
 схема соединения блоков



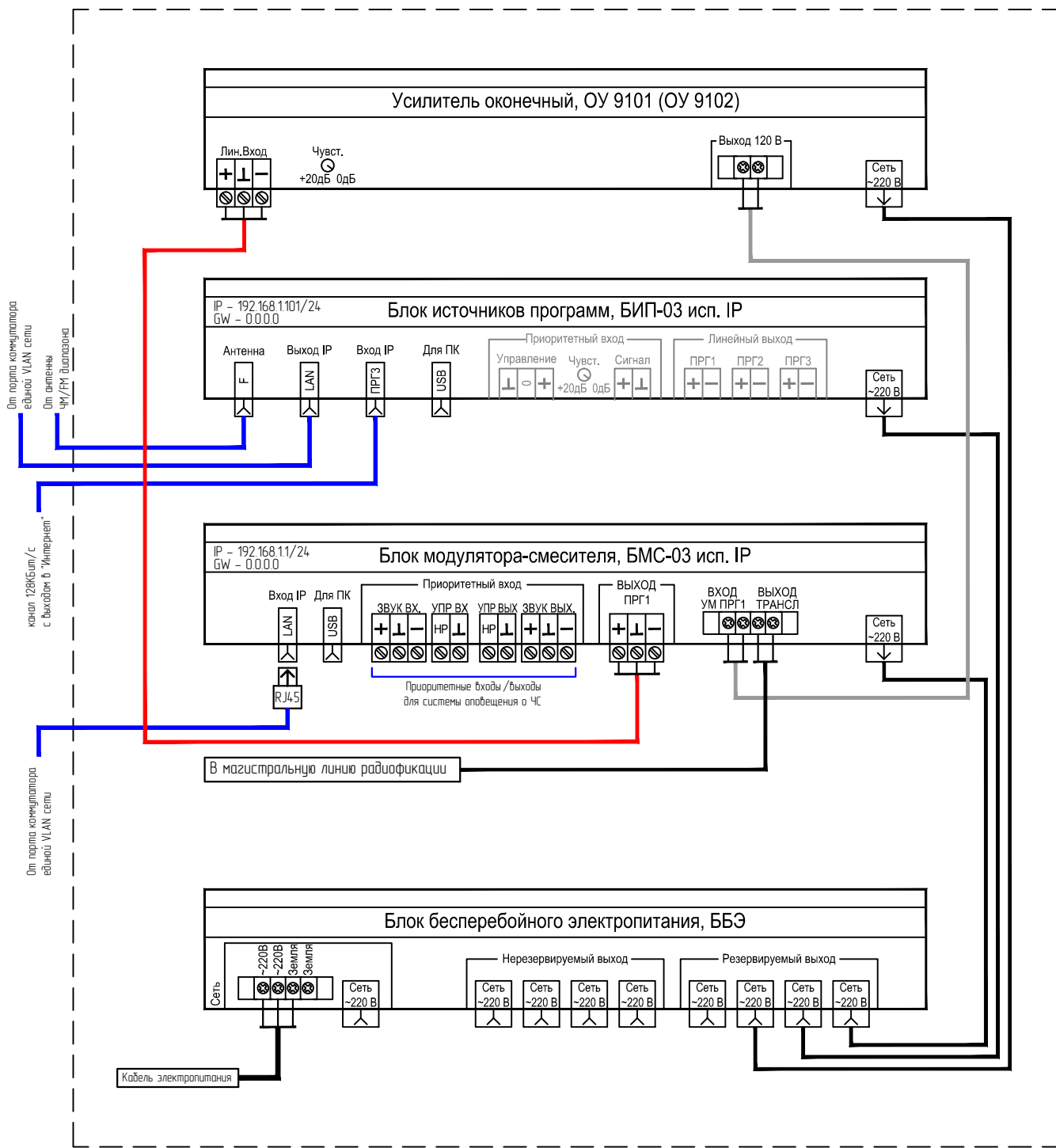
Устройство подачи программ вещания УППВ 1918 М1 исп. У(DVB) (рестайлинг 2024) аналоговое исполнение
*(для объектов с количеством абонентов не более 20)
схема соединения блоков



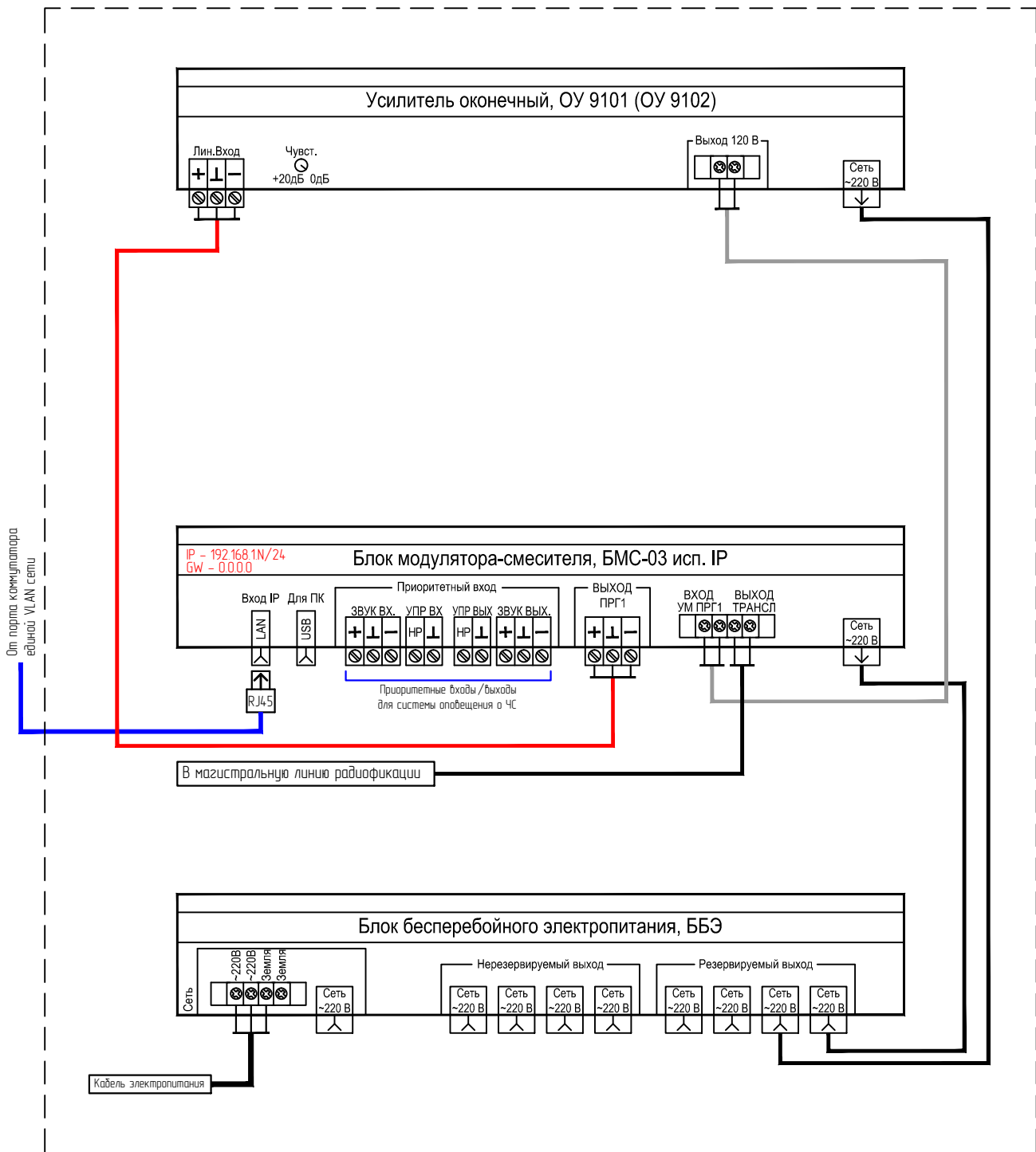
Устройство подачи программ вещания УППВ 1918 М1 исп. У(З-IP) (рестайлинг 2024) аналоговое исполнение
*(для объектов с количеством абонентов не более 20)
схема соединения блоков



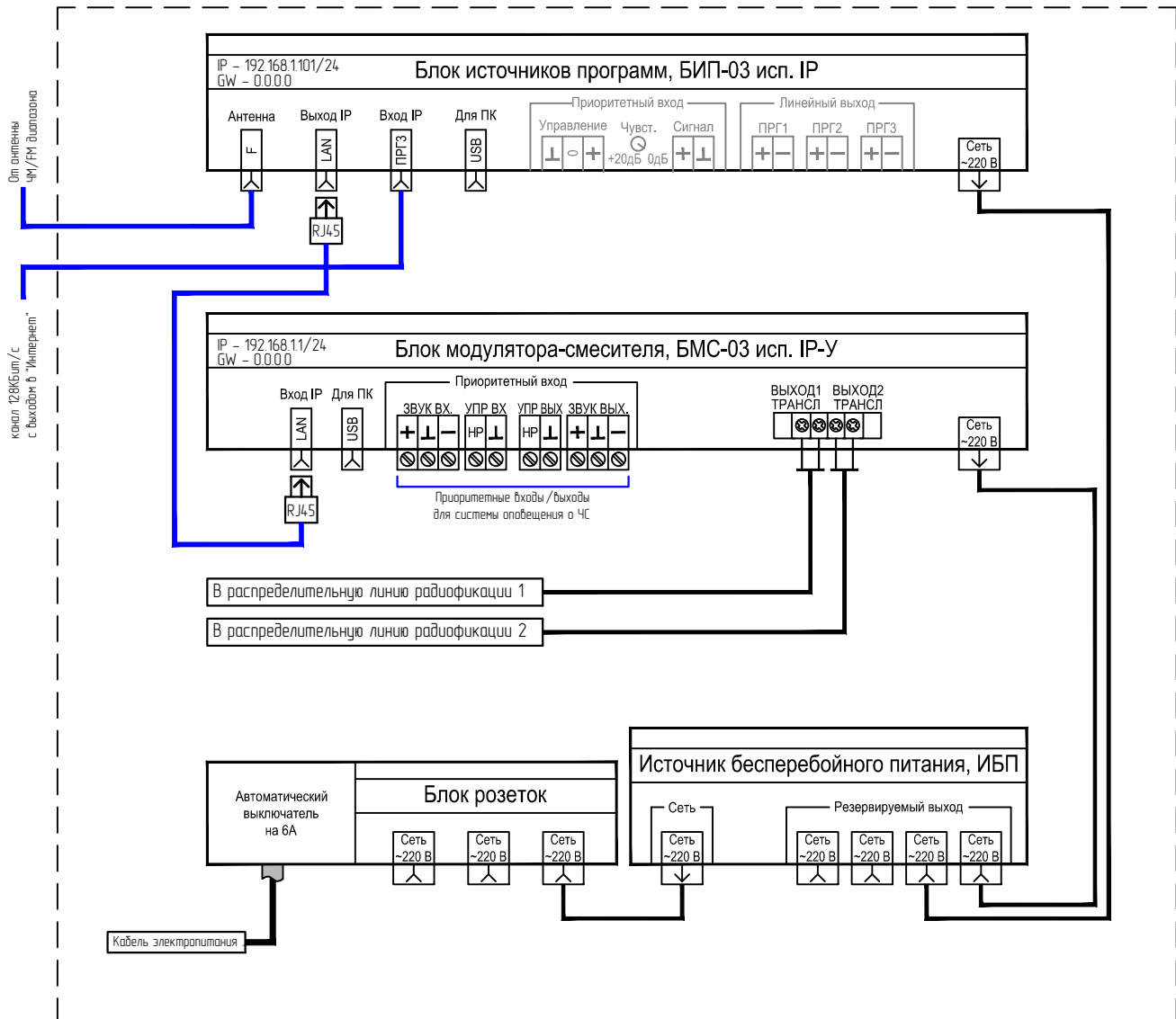
Устройство подачи программ вещания УППВ 1918 М1 исп. IP "Первичный" (рестайлинг 2020) цифровое исполнение
 *(оборудование для комплексной застройки)
 схема соединения блоков



Устройство подачи программ вещания УППВ 1918 М1 исп. IP "Последующий" (рестайлинг 2020) цифровое исполнение
*(оборудование для комплексной застройки)
схема соединения блоков



Устройство подачи программ вещания УППВ 1918 М1 исп. IP-У (рестайлинг 2022) цифровое исполнение
 *(для объектов с количеством абонентов не более 20)
 схема соединения блоков



Устройства подачи программ вещания УППВ 1918 М1 исп. IP "Первичный" и "Последующий"
 схема соединения блоков с использованием транспортной сети – ВОЛС, ЛВС и т.д.

